



**Caratteristiche elettriche**

Corrente d'impiego max ( $\leq 440V$ ) A 16

**Componenti forniti di serie**

Contattore fornito di serie	BF0910A / BF0901A / BF0910A
Relè termico standard fornito	No
Relè termico da acquistare a parte	RF38
Contatti ausiliari forniti di serie	BFX1020 // BFX1011

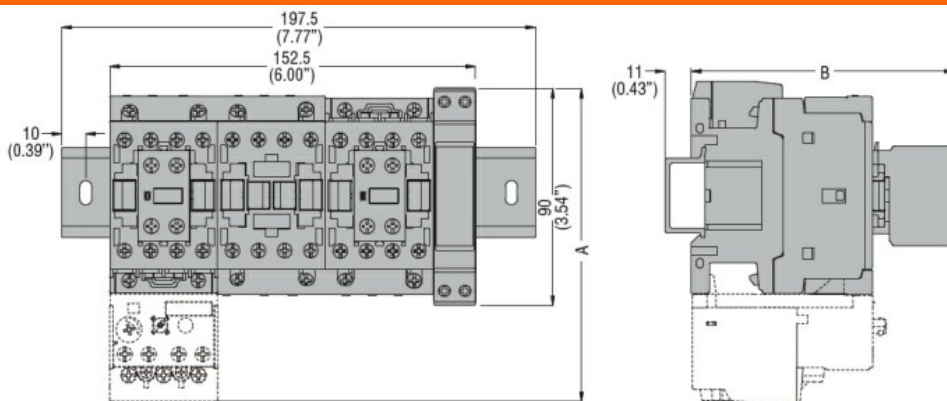
**Caratteristiche dei contatti**

Potenze normalizzate dei motori	230V	kW	4
	400V	kW	7.5
	440V	kW	7.5
	500V	kW	7.5

**Caratteristiche meccaniche**

Peso prodotto g 1700

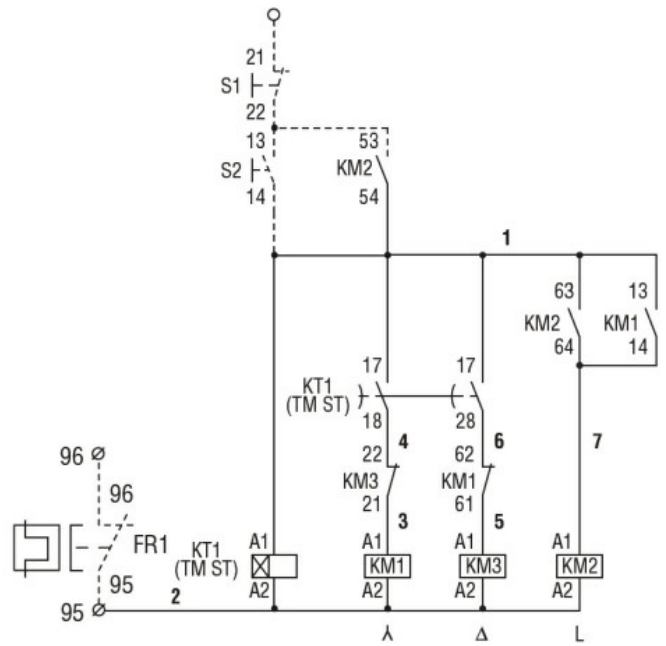
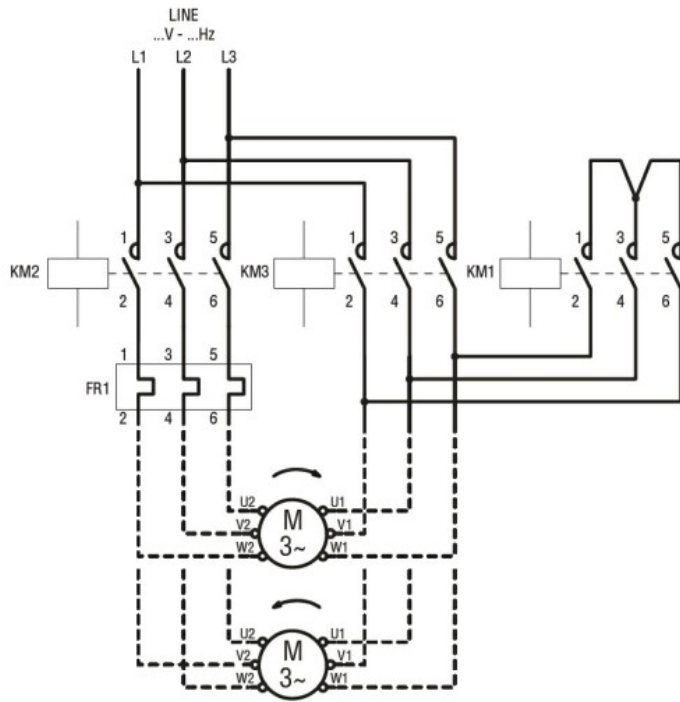
**Dimensioni**



STARTER TYPE	A	B
BFA009 70	130.5 (5.14")	109.5 (4.31")
BFA012 70	130.5 (5.14")	109.5 (4.31")
BFA018 70	130.5 (5.14")	109.5 (4.31")
BFA025 70	130.5 (5.14")	109.5 (4.31")
BFA026 70	135 (5.14")	119 (4.68")
BFA032 70	135 (5.14")	119 (4.68")
BFA038 70	135 (5.14")	119 (4.68")
BFA050 70	173 (6.81")	142 (5.59")
BFA065 70	173 (6.81")	142 (5.59")
BFA080 70	183 (7.20")	142 (5.59")

**Schemi elettrici**

AVVIATORE STELLA-TRIANGOLO COMPLETO IN ESECUZIONE A GIORNO PER TEMPI DI AVVIAMENTO FINO A 12 SEC. ED UN MASSIMO DI 30 MANOVRE/ORA, CORRENTE DI IMPIEGO MAX 16A. TENSIONE BOBINA 48VAC 50/60HZ



**Omologazioni e conformità**

Conformità

IEC/EN 60947-1  
IEC/EN 60947-4-9

Omologazioni

/

**Classificazione ETIM**

ETIM 8.0

EC001037 -  
Combinazione  
starter motore