



### Caratteristiche dei contatti

|  |                    |        |
|--|--------------------|--------|
| Numero di poli   | Nr.                | 4      |
| Tensione nominale di isolamento IEC/EN                       | V                  | 1000   |
| Tensione nominale di tenuta ad impulso (Uimp)                | kV                 | 8      |
| Frequenza di impiego   | min                | Hz 25  |
|  | max                | Hz 400 |
| Corrente convenzionale termica in aria libera Ith IEC ≤ 40°C | A                  | 140    |
| Corrente di impiego Ie                                       | AC-1 (≤40°C)       | A 140  |
|  | AC-1 (≤55°C)       | A 115  |
|  | AC-1 (≤70°C)       | A 100  |
|  | AC-3 (≤440V ≤55°C) | A 95   |
|  | AC-4 (400V)        | A 45   |
| Corrente nominale AC-3 (T≤55°C)                              | 230V               | A 95   |
|  | 400V               | A 95   |
|  | 415V               | A 95   |
|  | 440V               | A 95   |
|  | 500V               | A 95   |
|  | 690V               | A 93   |
|  | 1000V              | A 33   |
| Corrente max Ie in DC1 con L/R ≤ 1ms con 1 poli in serie     | ≤24V               | A 140  |
|  | 48V                | A 140  |
|  | 75V                | A 100  |
|  | 110V               | A 10   |
|  | 220V               | A –    |
|  |                    |        |
| Corrente max Ie in DC1 con L/R ≤ 1ms con 2 poli in serie     | ≤24V               | A 140  |
|  | 48V                | A 140  |
|  | 75V                | A 140  |
|  | 110V               | A 110  |
|  | 220V               | A 12   |
|  |                    |        |
| Corrente max Ie in DC1 con L/R ≤ 1ms con 3 poli in serie     | ≤24V               | A 140  |
|  | 48V                | A 140  |
|  | 75V                | A 155  |
|  | 110V               | A 120  |
|  | 220V               | A 125  |
|  |                    |        |
| Corrente max Ie in DC1 con L/R ≤ 1ms con 4 poli in serie     | ≤24V               | A 140  |
|  | 48V                | A 140  |
|  | 75V                | A 155  |
|  | 110V               | A 140  |
|  |                    |        |

|   |                            |                 |      |
|---|----------------------------|-----------------|------|
|   | 220V                       | A               | 140  |
| Corrente max le in DC3-DC5 con L/R ≤ 15ms con 1 poli in serie | ≤24V                       | A               | 140  |
|   | 48V                        | A               | 44   |
|   | 75V                        | A               | 36   |
|   | 110V                       | A               | 6    |
|   | 220V                       | A               | –    |
| Corrente max le in DC3-DC5 con L/R ≤ 15ms con 2 poli in serie | ≤24V                       | A               | 140  |
|   | 48V                        | A               | 63   |
|   | 75V                        | A               | 60   |
|   | 110V                       | A               | 55   |
|   | 220V                       | A               | 7    |
| Corrente max le in DC3-DC5 con L/R ≤ 15ms con 3 poli in serie | ≤24V                       | A               | 140  |
|   | 48V                        | A               | 115  |
|   | 75V                        | A               | 90   |
|   | 110V                       | A               | 85   |
|   | 220V                       | A               | 76   |
| Corrente max le in DC3-DC5 con L/R ≤ 15ms con 4 poli in serie | ≤24V                       | A               | 140  |
|   | 48V                        | A               | 110  |
|   | 75V                        | A               | 110  |
|   | 110V                       | A               | 105  |
|   | 220V                       | A               | 95   |
| Corrente di breve durata ammissibile 10s (IEC/EN 60947-1)     |                            | A               | 760  |
| Fusibile di protezione  | gG (IEC)                   | A               | 160  |
|   | aM (IEC)                   | A               | 100  |
| Potere di chiusura (valore efficace)                          |                            | A               | 1200 |
| Potere di apertura alla tensione                              | ≤440V                      | A               | 1100 |
|   | 500V                       | A               | 775  |
|   | 690V                       | A               | 745  |
| Resistenza per polo (valore medio)                            |                            | mΩ              | 0.45 |
| Potenza dissipata per polo (valori medi)                      | Ith                        | W               | 8.8  |
|   | AC-3                       | W               | 4.1  |
| Coppia di serraggio terminali                                 | min                        | Nm              | 6    |
|   | max                        | Nm              | 7    |
|   | min                        | Ibin            | 4.4  |
|   | max                        | Ibin            | 5.2  |
| Coppia di serraggio terminali bobina                          | min                        | Nm              | 0.8  |
|   | max                        | Nm              | 1    |
|   | min                        | Ibin            | 0.59 |
|   | max                        | Ibin            | 0.74 |
| Sezione dei conduttori  | AWG/Kcmil                  |                 |      |
|   | max                        |                 | 2/0  |
|   | Flessibili senza terminale |                 |      |
|   | min                        | mm <sup>2</sup> | 1.5  |

|   |                            |                  |                            |
|---|----------------------------|------------------|----------------------------|
|   | max                        | mm <sup>2</sup>  | 70                         |
| Flessibili con terminale                                  | min                        | mm <sup>2</sup>  | 1.5                        |
|   | max                        | mm <sup>2</sup>  | 70                         |
| Protezione terminali di potenza secondo IEC/EN 60529      |                            |                  | IP20 front                 |
| <b>Caratteristiche meccaniche</b>                         |                            |                  |                            |
| Posizione di montaggio                                    | Normale<br>Ammessa         |                  | Piano verticale<br>±30°    |
| Fissaggio   |                            |                  | A vite / guida DIN<br>35mm |
| Peso prodotto   |                            | g                | 2460                       |
| <b>Caratteristiche dei contatti ausiliari incorporati</b> |                            |                  |                            |
| Corrente convenzionale termica Ith                        |                            | A                | 140                        |
| <b>Manovre</b>  |                            |                  |                            |
| Durata meccanica  |                            | cycles           | 15000000                   |
| Durata elettrica  |                            | cycles           | 1400000                    |
| <b>Informazioni relative alla sicurezza</b>               |                            |                  |                            |
| Performance level B10d secondo EN/ISO 13849-1             | Carico nominale<br>A vuoto | cycles<br>cycles | 1400000<br>15000000        |
| <b>Comando bobina AC</b>                                  |                            |                  |                            |
| Tensione nominale a 50/60Hz, 60Hz                         | min                        | V                | 100                        |
|   | max                        | V                | 250                        |
| <b>Limiti di funzionamento</b>                            |                            |                  |                            |
| Bobina a 50/60Hz alimentata a 50Hz                        |                            |                  |                            |
| Chiusura  |                            |                  |                            |
|   | min                        | %Us              | 80 Us min                  |
|   | max                        | %Us              | 110 Us max                 |
| Rilascio  |                            |                  |                            |
|   | max                        | %Us              | ≤70 Us min                 |
| Bobina a 50/60Hz alimentata a 60Hz                        |                            |                  |                            |
| Chiusura  |                            |                  |                            |
|   | min                        | %Us              | 80 Us min                  |
|   | max                        | %Us              | 110 Us max                 |
| Rilascio  |                            |                  |                            |
|   | max                        | %Us              | ≤70 Us min                 |
| <b>Assorbimento medio a 20°C</b>                          |                            |                  |                            |
| Bobina a 50/60Hz alimentata a 50Hz                        |                            |                  |                            |
|   | Spunto                     | VA               | 70...175                   |
|   | Servizio                   | VA               | 1.7...3.5                  |
| Bobina a 50/60Hz alimentata a 60Hz                        |                            |                  |                            |
|   | Spunto                     | VA               | 70...175                   |
|   | Servizio                   | VA               | 1.7...3.5                  |
| Bobina a 60Hz alimentata a 60Hz                           |                            |                  |                            |
|   | Spunto                     | VA               | 70...175                   |
|   | Servizio                   | VA               | 1.7...3.5                  |
| Dissipazione a ≤20°C 50Hz                                 |                            | W                | 1.3...1,5                  |
| <b>Comando bobina DC</b>                                  |                            |                  |                            |
| Tensione nominale di comando                              | min                        | V                | 100                        |
|   | max                        | V                | 250                        |
| max   |                            | V                | 250                        |

#### Limiti di funzionamento

|          |     |     |            |
|----------|-----|-----|------------|
| Chiusura | min | %Us | 80 Us min  |
|          | max | %Us | 110 Us max |
| Rilascio | max | %Us | ≤70 Us min |

#### Assorbimento medio a ≤20°C

|          |   |           |
|----------|---|-----------|
| Spunto   | W | 70...80   |
| Servizio | W | 1.3...1.5 |

#### Frequenza massima dei cicli

|                   |          |      |
|-------------------|----------|------|
| Manovra meccanica | cycles/h | 1500 |
|-------------------|----------|------|

#### Tempi di manovra

##### Tempi medi con comando a Us

##### in AC

##### Chiusura NA

|     |    |    |
|-----|----|----|
| min | ms | 45 |
| max | ms | 90 |

##### Rilascio NA

|     |    |    |
|-----|----|----|
| min | ms | 24 |
| max | ms | 60 |

##### in DC

##### Chiusura NA

|     |    |    |
|-----|----|----|
| min | ms | 45 |
| max | ms | 85 |

##### Rilascio NA

|     |    |    |
|-----|----|----|
| min | ms | 24 |
| max | ms | 60 |

#### Dati tecnici UL

|  |   |     |
|--|---|-----|
| Tensione di funzionamento nominale AC (UL) | V | 600 |
|--|---|-----|

#### General USE

##### Contattore

|    |   |     |
|----|---|-----|
| AC | A | 150 |
|----|---|-----|

#### Fusibile di protezione da corto circuito, 600V

##### High fault

|                            |    |     |
|----------------------------|----|-----|
| Corrente di corto circuito | kA | 100 |
| Fusibile                   | A  | 200 |
| Classe fusibile            |    | J   |

##### Standard fault

|                            |    |     |
|----------------------------|----|-----|
| Corrente di corto circuito | kA | 10  |
| Fusibile                   | A  | 250 |
| Classe fusibile            |    | RK5 |

#### Condizioni ambientali

##### Temperatura

##### Temperatura di impiego

|     |    |     |
|-----|----|-----|
| min | °C | -50 |
| max | °C | 70  |

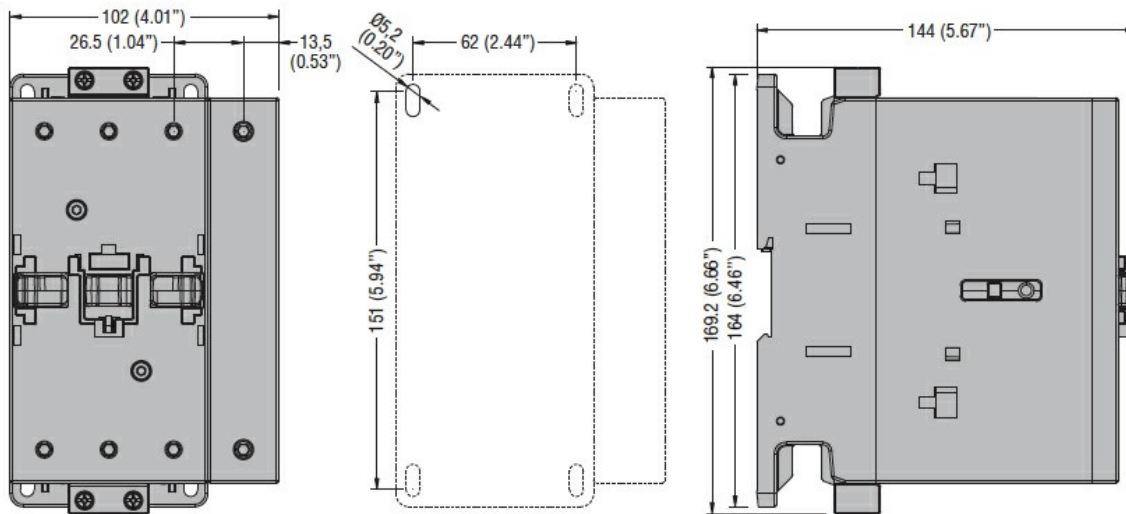
##### Temperatura di stoccaggio

|     |    |     |
|-----|----|-----|
| min | °C | -60 |
| max | °C | +80 |

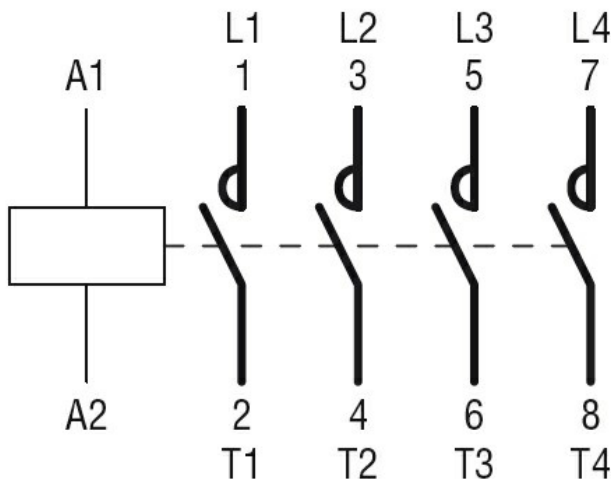
#### Altitudine massima

|   |      |
|---|------|
| m | 3000 |
|---|------|

#### Dimensioni



### Schemi elettrici



### Omologazioni e conformità

#### Conformità

CSA C22.2 n° 60947-1  
CSA C22.2 n° 60947-4-1  
IEC/EN 60335-2-89  
IEC/EN/BS 60947-1  
IEC/EN/BS 60947-4-1  
UL 60947-1  
UL 60947-4-1

#### Omologazioni

CCC  
CSA C22.2 n. 60335-2-40:22 LZGH A2L  
CSA C22.2 No. 60335-2-89:21 LZGH A2L  
cULus  
EAC  
UL 60335-2-40 LZGH A2L  
UL 60335-2-89 LZGH A2L

### Classificazione ETIM

ETIM 8.0

EC000066 -  
Contatto per  
commutazione in  
C.A.