



Caratteristiche dei contatti

Numero di poli	Nr.	3
Tensione nominale di isolamento IEC/EN	V	1000
Tensione nominale di tenuta ad impulso (Uimp)	kV	8
Frequenza di impiego	min	Hz 25
	max	Hz 400
Corrente convenzionale termica in aria libera Ith IEC $\leq 40^{\circ}\text{C}$	A	140
Corrente di impiego Ie	AC-1 ($\leq 40^{\circ}\text{C}$)	A 140
	AC-1 ($\leq 55^{\circ}\text{C}$)	A 115
	AC-1 ($\leq 70^{\circ}\text{C}$)	A 100
	AC-3 ($\leq 440\text{V} \leq 55^{\circ}\text{C}$)	A 95
	AC-4 (400V)	A 45
Potenza nominale AC-3 (T $\leq 55^{\circ}\text{C}$)	230V	kW 30
	400V	kW 55
	415V	kW 55
	440V	kW 55
	500V	kW 75
	690V	kW 90
	1000V	kW 45
Corrente nominale AC-3 (T $\leq 55^{\circ}\text{C}$)	230V	A 95
	400V	A 95
	415V	A 95
	440V	A 95
	500V	A 95
	690V	A 93
	1000V	A 33
Corrente max Ie in DC1 con L/R $\leq 1\text{ms}$ con 1 poli in serie	$\leq 24\text{V}$	A 140
	48V	A 140
	75V	A 100
	110V	A 10
	220V	A -
Corrente max Ie in DC1 con L/R $\leq 1\text{ms}$ con 2 poli in serie	$\leq 24\text{V}$	A 140
	48V	A 140
	75V	A 140
	110V	A 110
	220V	A 12
Corrente max Ie in DC1 con L/R $\leq 1\text{ms}$ con 3 poli in serie	$\leq 24\text{V}$	A 140
	48V	A 140

	75V	A	155
	110V	A	120
	220V	A	125
<hr/>			
Corrente max le in DC1 con L/R ≤ 1ms con 4 poli in serie	≤24V	A	140
	48V	A	140
	75V	A	155
	110V	A	140
	220V	A	140
<hr/>			
Corrente max le in DC3-DC5 con L/R ≤ 15ms con 1 poli in serie	≤24V	A	140
	48V	A	44
	75V	A	36
	110V	A	6
	220V	A	–
<hr/>			
Corrente max le in DC3-DC5 con L/R ≤ 15ms con 2 poli in serie	≤24V	A	140
	48V	A	63
	75V	A	60
	110V	A	55
	220V	A	7
<hr/>			
Corrente max le in DC3-DC5 con L/R ≤ 15ms con 3 poli in serie	≤24V	A	140
	48V	A	115
	75V	A	90
	110V	A	85
	220V	A	76
<hr/>			
Corrente max le in DC3-DC5 con L/R ≤ 15ms con 4 poli in serie	≤24V	A	140
	48V	A	110
	75V	A	110
	110V	A	105
	220V	A	95
<hr/>			
Corrente di breve durata ammissibile 10s (IEC/EN 60947-1)		A	760
<hr/>			
Fusibile di protezione	gG (IEC)	A	160
	aM (IEC)	A	100
<hr/>			
Potere di chiusura (valore efficace)		A	1200
<hr/>			
Potere di apertura alla tensione	≤440V	A	1100
	500V	A	775
	690V	A	745
<hr/>			
Resistenza per polo (valore medio)		mΩ	0.45
<hr/>			
Potenza dissipata per polo (valori medi)	I _{th}	W	8.8
	AC-3	W	4.1
<hr/>			
Coppia di serraggio terminali	min	Nm	6
	max	Nm	7
	min	I _{bin}	4.4
	max	I _{bin}	5.2
<hr/>			
Coppia di serraggio terminali bobina	min	Nm	0.8

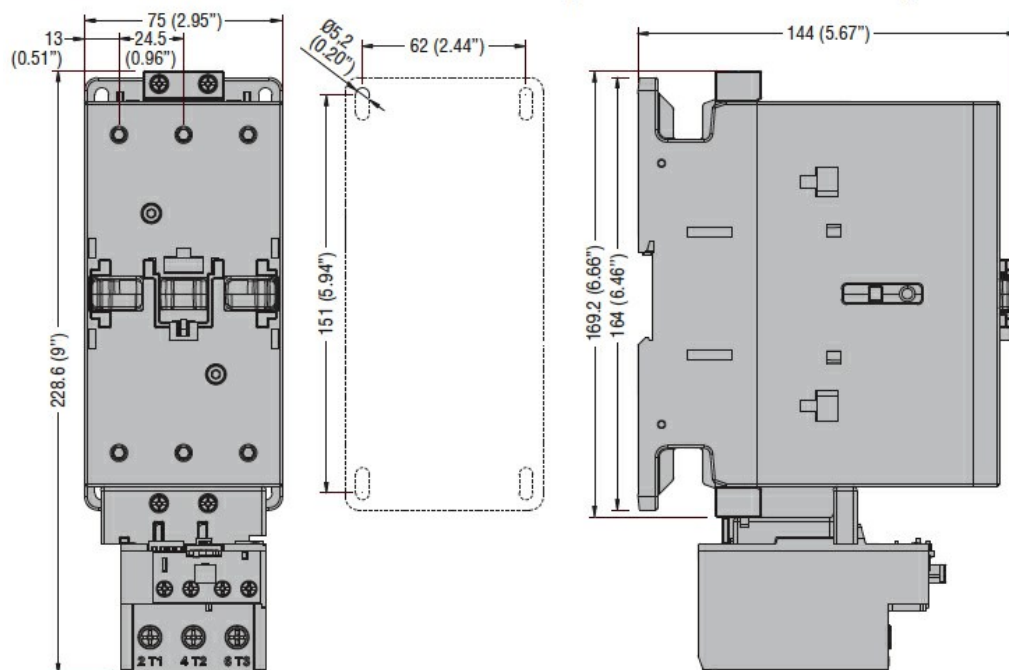
		max	Nm	1
		min	Ibin	0.59
		max	Ibin	0.74
Sezione dei conduttori				
	AWG/Kcmil			
		max		2/0
Flessibili senza terminale				
		min	mm ²	1.5
		max	mm ²	70
Flessibili con terminale				
		min	mm ²	1.5
		max	mm ²	70
Protezione terminali di potenza secondo IEC/EN 60529				IP20 front
Caratteristiche meccaniche				
Posizione di montaggio				
		Normale		Piano verticale
		Ammessa		±30°
Fissaggio				A vite / guida DIN 35mm
Peso prodotto			g	2020
Caratteristiche dei contatti ausiliari incorporati				
Corrente convenzionale termica Ith			A	140
Manovre				
Durata meccanica			cycles	15000000
Durata elettrica			cycles	1400000
Informazioni relative alla sicurezza				
Performance level B10d secondo EN/ISO 13849-1				
		Carico nominale	cycles	1400000
		A vuoto	cycles	15000000
Comando bobina AC				
Tensione nominale a 60Hz			V	120
Limiti di funzionamento				
	Bobina a 60Hz alimentata a 60Hz			
	Chiusura			
		min	%Us	80
		max	%Us	110
	Rilascio			
		min	%Us	20
		max	%Us	55
Assorbimento medio a 20°C				
	Bobina a 60Hz alimentata a 60Hz			
		Spunto	VA	300
		Servizio	VA	20
Dissipazione a ≤20°C 50Hz			W	6.5
Frequenza massima dei cicli				
Manovra meccanica			cycles/h	1500
Tempi di manovra				
Tempi medi con comando a Us				
	in AC			
	Chiusura NA			
		min	ms	16
		max	ms	32
	Rilascio NA			
		min	ms	9

	max	ms	24
Dati tecnici UL			
Tensione di funzionamento nominale AC (UL)		V	600
Potenza meccanica erogata con Motore trifase in AC			
	200/208V	HP	30
	220/240V	HP	30
	460/480V	HP	60
	575/600V	HP	75

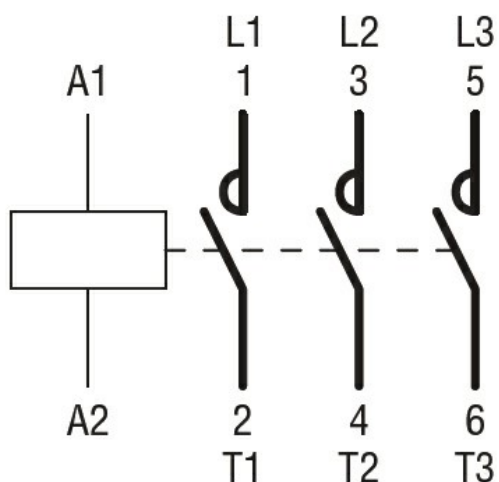
General USE			
Contattore			
	AC	A	150
Fusibile di protezione da corto circuito, 600V High fault			
	Corrente di corto circuito	kA	100
	Fusibile	A	200
	Classe fusibile		J
Standard fault			
	Corrente di corto circuito	kA	10
	Fusibile	A	250
	Classe fusibile		RK5

Condizioni ambientali			
Temperatura			
Temperatura di impiego			
	min	°C	-50
	max	°C	70
Temperatura di stoccaggio			
	min	°C	-60
	max	°C	+80
Altitudine massima		m	3000

Dimensioni



Schemi elettrici



Omologazioni e conformità

Conformità

CSA C22.2 n° 60947-1

CSA C22.2 n° 60947-4-1

IEC/EN 60335-2-89

IEC/EN/BS 60947-1

IEC/EN/BS 60947-4-1

UL 60947-1

UL 60947-4-1

Omologazioni

CCC

CSA C22.2 n. 60335-2-40:22 LZGH A2L

CSA C22.2 No. 60335-2-89:21 LZGH A2L

cULus

UL 60335-2-40 LZGH A2L

UL 60335-2-89 LZGH A2L

Classificazione ETIM

ETIM 8.0

EC000066 -
Contatto per
commutazione in
C.A.