



Caratteristiche dei contatti

Numero di poli	Nr.	3
Tensione nominale di isolamento IEC/EN	V	1000
Tensione nominale di tenuta ad impulso (Uimp)	kV	8
Frequenza di impiego	min	Hz 25
	max	Hz 400
Corrente convenzionale termica in aria libera Ith IEC ≤ 40°C	A	115
Corrente di impiego Ie	AC-1 (≤40°C)	A 115
	AC-1 (≤55°C)	A 95
	AC-1 (≤70°C)	A 80
	AC-3 (≤440V ≤55°C)	A 95
	AC-4 (400V)	A 45
Potenza nominale AC-3 (T≤55°C)	230V	kW 30
	400V	kW 55
	415V	kW 55
	440V	kW 55
	500V	kW 55
	690V	kW 55
	1000V	kW 37
Corrente nominale AC-3 (T≤55°C)	230V	A 94
	400V	A 94
	415V	A 94
	440V	A 94
	500V	A 78
	690V	A 57
	1000V	A 28
Corrente max Ie in DC1 con L/R ≤ 1ms con 1 poli in serie	≤24V	A 77
	48V	A 66
	75V	A 66
	110V	A 8
	220V	A –
Corrente max Ie in DC1 con L/R ≤ 1ms con 2 poli in serie	≤24V	A 110
	48V	A 110
	75V	A 110
	110V	A 90
	220V	A 9
Corrente max Ie in DC1 con L/R ≤ 1ms con 3 poli in serie	≤24V	A 110
	48V	A 110

	75V	A	110
	110V	A	93
	220V	A	95
<hr/>			
Corrente max le in DC1 con L/R ≤ 1ms con 4 poli in serie	≤24V	A	115
	48V	A	115
	75V	A	115
	110V	A	110
	220V	A	115
<hr/>			
Corrente max le in DC3-DC5 con L/R ≤ 15ms con 1 poli in serie	≤24V	A	45
	48V	A	33
	75V	A	33
	110V	A	3
	220V	A	–
<hr/>			
Corrente max le in DC3-DC5 con L/R ≤ 15ms con 2 poli in serie	≤24V	A	65
	48V	A	55
	75V	A	55
	110V	A	43
	220V	A	5
<hr/>			
Corrente max le in DC3-DC5 con L/R ≤ 15ms con 3 poli in serie	≤24V	A	86
	48V	A	75
	75V	A	75
	110V	A	64
	220V	A	64
<hr/>			
Corrente max le in DC3-DC5 con L/R ≤ 15ms con 4 poli in serie	≤24V	A	96
	48V	A	95
	75V	A	95
	110V	A	80
	220V	A	80
<hr/>			
Corrente di breve durata ammissibile 10s (IEC/EN 60947-1)		A	640
<hr/>			
Fusibile di protezione	gG (IEC)	A	125
	aM (IEC)	A	100
<hr/>			
Potere di chiusura (valore efficace)		A	950
<hr/>			
Potere di apertura alla tensione	≤440V	A	640
	500V	A	625
	690V	A	456
<hr/>			
Resistenza per polo (valore medio)		mΩ	0.6
<hr/>			
Potenza dissipata per polo (valori medi)	I _{th}	W	7.9
	AC-3	W	5.4
<hr/>			
Coppia di serraggio terminali	min	Nm	4
	max	Nm	5
	min	I _{bin}	3
	max	I _{bin}	3.7
<hr/>			
Coppia di serraggio terminali bobina	min	Nm	0.8

	max	Nm	1
	min	I _{bin}	0.59
	max	I _{bin}	0.74
Numero max conduttori installabili contemporaneamente		Nr.	2
Sezione dei conduttori	Flessibili senza terminale		
	min	mm ²	1.5
	max	mm ²	35
Protezione terminali di potenza secondo IEC/EN 60529			IP20
Caratteristiche meccaniche			
Posizione di montaggio		Normale Ammessa	Piano verticale ±30°
Fissaggio			A vite / guida DIN 35mm
Peso prodotto		g	1
Manovre			
Durata meccanica		cycles	15000000
Durata elettrica		cycles	1100000
Informazioni relative alla sicurezza			
Performance level B10d secondo EN/ISO 13849-1		Carico nominale A vuoto	cycles cycles 1100000 15000000
Compatibilità EMC secondo EN 60947-1			Si
Comando bobina AC			
Tensione nominale a 50/60Hz, 60Hz	min	V	100
	max	V	250
Limiti di funzionamento			
Bobina a 50/60Hz alimentata a 50Hz			
Chiusura			
	min	%Us	80 Us min
	max	%Us	110 Us max
Rilascio			
	min	%Us	20
	max	%Us	≤70 Us min
Bobina a 50/60Hz alimentata a 60Hz			
Chiusura			
	min	%Us	80 Us min
	max	%Us	110 Us max
Rilascio			
	min	%Us	40
	max	%Us	≤70 Us min
Assorbimento medio a 20°C			
Bobina a 50/60Hz alimentata a 50Hz			
	Spunto	VA	35...120
	Servizio	VA	1.5...3.7
Bobina a 50/60Hz alimentata a 60Hz			
	Spunto	VA	35...120
	Servizio	VA	1.5...3.7
Dissipazione a ≤20°C 50Hz		W	1...2.5
Comando bobina DC			
Tensione nominale di comando	min	V	100

max		max	V	250
			V	250
Limiti di funzionamento				
	Chiusura	min	%Us	80 Us min
		max	%Us	110 Us max
	Rilascio	max	%Us	≤70 Us min
Assorbimento medio a ≤20°C				
		Spunto	W	23...68
		Servizio	W	1.2...1,9

Frequenza massima dei cicli

Manovra meccanica	cycles/h	3600
-------------------	----------	------

Tempi di manovra

Tempi medi con comando a Us				
	in AC			
	Chiusura NA	min	ms	12
		max	ms	28
	Rilascio NA	min	ms	8
		max	ms	22
	in DC			
	Chiusura NA	min	ms	40
		max	ms	85
	Rilascio NA	min	ms	20
		max	ms	55

Dati tecnici UL

Tensione di funzionamento nominale AC (UL)	V	600
Full-load current (FLA) per motore trifase		
	a 480V	A 77
	a 600V	A 77
Potenza meccanica erogata con Motore trifase in AC		
	200/208V	HP 25
	220/240V	HP 30
	460/480V	HP 60
	575/600V	HP 75

General USE

Contattore	AC	A	115
Fusibile di protezione da corto circuito, 600V			
High fault	Corrente di corto circuito	kA	100
	Fusibile	A	200
	Classe fusibile		J
Standard fault	Corrente di corto circuito	kA	10
	Fusibile	A	200
	Classe fusibile		RK5

Condizioni ambientali

Temperatura

Temperatura di impiego

min	°C	-50
max	°C	70

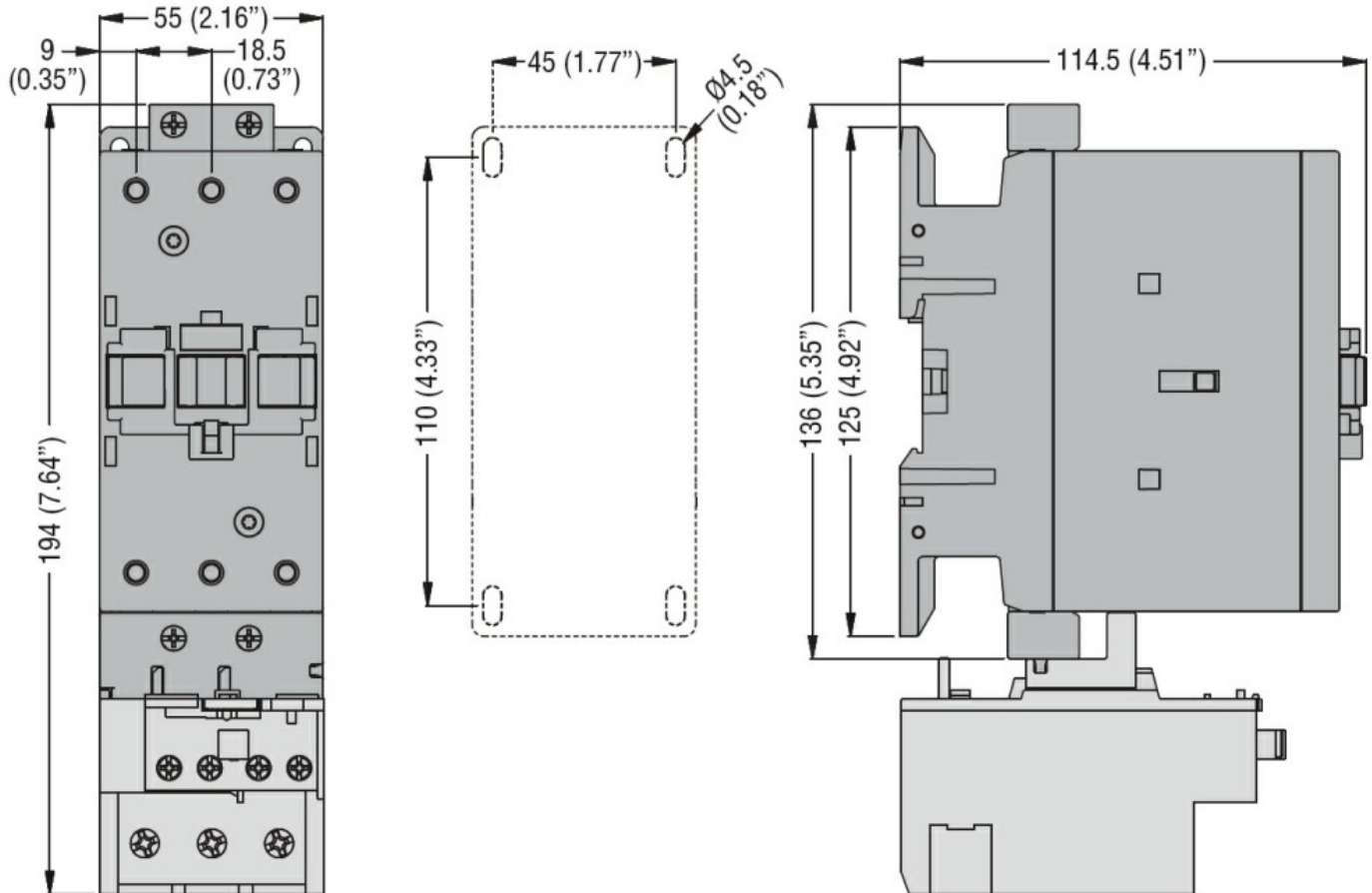
Temperatura di stoccaggio

min	°C	-60
max	°C	80

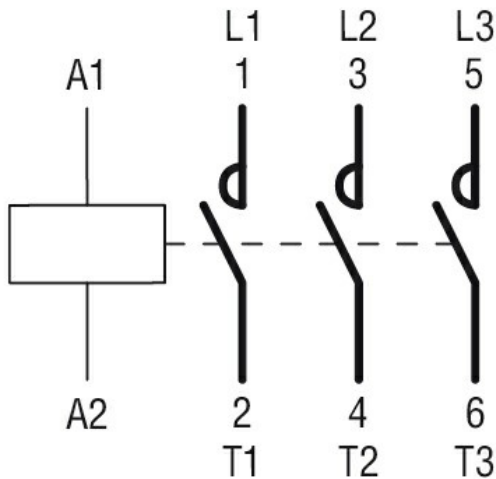
Altitudine massima

m 3000

Dimensioni



Schemi elettrici



Omologazioni e conformità

Conformità

CSA C22.2 n° 60947-1

CSA C22.2 n° 60947-4-1

IEC/EN 60335-2-89

IEC/EN/BS 60947-1

IEC/EN/BS 60947-4-1

UL 60947-1

UL 60947-4-1

Omologazioni

CCC

CSA C22.2 n. 60335-2-40:22 LZGH A2L

CSA C22.2 No. 60335-2-89:21 LZGH A2L

cULus

EAC

UL 60335-2-40 LZGH A2L

UL 60335-2-89 LZGH A2L

Classificazione ETIM

ETIM 8.0

EC000066 -
Contatto per
commutazione in
C.A.