



Caratteristiche dei contatti

Numero di poli	Nr.	4
Tensione nominale di isolamento IEC/EN	V	1000
Tensione nominale di tenuta ad impulso (Uimp)	kV	8
Frequenza di impiego	min	Hz 25
	max	Hz 400
Corrente convenzionale termica in aria libera Ith IEC ≤ 40°C	A	115
Corrente di impiego Ie	AC-1 (≤40°C)	A 115
	AC-1 (≤55°C)	A 95
	AC-1 (≤70°C)	A 80
	AC-3 (≤440V ≤55°C)	A 80
	AC-4 (400V)	A 38
Corrente nominale AC-3 (T≤55°C)	230V	A 80
	400V	A 80
	415V	A 80
	440V	A 80
	500V	A 78
	690V	A 57
	1000V	A 28
Potenza nominale AC-1 (T≤40°C)	230V	kW 43
	400V	kW 76
	500V	kW 95
	690V	kW 120
Corrente max Ie in DC1 con L/R ≤ 1ms con 1 poli in serie	≤24V	A 70
	48V	A 60
	75V	A 60
	110V	A 8
	220V	A –
Corrente max Ie in DC1 con L/R ≤ 1ms con 2 poli in serie	≤24V	A 100
	48V	A 100
	75V	A 100
	110V	A 80
	220V	A 9
Corrente max Ie in DC1 con L/R ≤ 1ms con 3 poli in serie	≤24V	A 100
	48V	A 100
	75V	A 100
	110V	A 85
	220V	A 95

Corrente max le in DC1 con L/R ≤ 1ms con 4 poli in serie

≤24V	A	100
48V	A	100
75V	A	100
110V	A	100
220V	A	115

Corrente max le in DC3-DC5 con L/R ≤ 15ms con 1 poli in serie

≤24V	A	40
48V	A	30
75V	A	30
110V	A	3
220V	A	–

Corrente max le in DC3-DC5 con L/R ≤ 15ms con 2 poli in serie

≤24V	A	60
48V	A	50
75V	A	50
110V	A	40
220V	A	5

Corrente max le in DC3-DC5 con L/R ≤ 15ms con 3 poli in serie

≤24V	A	80
48V	A	70
75V	A	70
110V	A	60
220V	A	64

Corrente max le in DC3-DC5 con L/R ≤ 15ms con 4 poli in serie

≤24V	A	90
48V	A	90
75V	A	90
110V	A	75
220V	A	80

Corrente di breve durata ammissibile 10s (IEC/EN 60947-1)

A 640

Fusibile di protezione

gG (IEC)	A	125
aM (IEC)	A	80

Potere di chiusura (valore efficace)

A 800

Potere di apertura alla tensione

≤440V	A	640
500V	A	625
690V	A	456

Resistenza per polo (valore medio)

mΩ 0.6

Potenza dissipata per polo (valori medi)

Ith	W	7.9
AC-3	W	3.8

Coppia di serraggio terminali

min	Nm	4
max	Nm	5
min	Ibin	2.95
max	Ibin	3.69

Coppia di serraggio terminali bobina

min	Nm	0.8
max	Nm	1
min	Ibin	0.59
max	Ibin	0.74

Numero max conduttori installabili contemporaneamente	Nr.	2	
Sezione dei conduttori			
AWG/Kcmil	max	2	
Flessibili senza terminale	min	mm ²	1.5
	max	mm ²	35
Flessibili con terminale	min	mm ²	1.5
	max	mm ²	35
Protezione terminali di potenza secondo IEC/EN 60529	IP20 front		
Caratteristiche meccaniche			
Posizione di montaggio	Normale Ammessa	Piano verticale ±30°	
Fissaggio	A vite / guida DIN 35mm		
Peso prodotto	g	1280	
Manovre			
Durata meccanica	cycles	15000000	
Durata elettrica	cycles	1300000	
Informazioni relative alla sicurezza			
Performance level B10d secondo EN/ISO 13849-1	Carico nominale A vuoto	cycles cycles	1300000 15000000
Compatibilità EMC secondo EN 60947-1	Si		
Comando bobina AC			
Tensione nominale a 50/60Hz, 60Hz	min	V	20
	max	V	48
Limiti di funzionamento			
Bobina a 50/60Hz alimentata a 50Hz			
Chiusura	min	%Us	85 Us min
	max	%Us	110 Us max
Rilascio	max	%Us	≤70 Us min
Bobina a 50/60Hz alimentata a 60Hz			
Chiusura	min	%Us	85 Us min
	max	%Us	110 Us max
Rilascio	max	%Us	≤70 Us min
Assorbimento medio a 20°C			
Bobina a 50/60Hz alimentata a 50Hz	Spunto	VA	35...120
	Servizio	VA	1.5...3.7
Bobina a 50/60Hz alimentata a 60Hz	Spunto	VA	35...120
	Servizio	VA	1.5...3.7
Bobina a 60Hz alimentata a 60Hz	Spunto	VA	210
	Servizio	VA	15

Dissipazione a $\leq 20^{\circ}\text{C}$ 50Hz		W	1...2.5
Comando bobina DC			
Tensione nominale di comando		min	V 20
		max	V 48
max			V 48
Limiti di funzionamento			
Chiusura		min	%Us 80 Us min
		max	%Us 110 Us max
Rilascio		max	%Us ≤ 70 Us min
Assorbimento medio a $\leq 20^{\circ}\text{C}$			
		Spunto	W 23...68
		Servizio	W 1.2...1.9
Frequenza massima dei cicli			
Manovra meccanica		cycles/h	1500
Tempi di manovra			
Tempi medi con comando a Us			
in AC			
Chiusura NA		min	ms 40
		max	ms 85
Rilascio NA		min	ms 20
		max	ms 55
in DC			
Chiusura NA		min	ms 40
		max	ms 85
Rilascio NA		min	ms 20
		max	ms 55
Dati tecnici UL			
Tensione di funzionamento nominale AC (UL)		V	600
Full-load current (FLA) per motore trifase			
		a 480V	A 77
		a 600V	A 77
Potenza meccanica erogata con			
Motore trifase in AC			
		200/208V	HP 25
		220/240V	HP 30
		460/480V	HP 60
		575/600V	HP 75
General USE			
Contattore		AC	A 115
Fusibile di protezione da corto circuito, 600V			
High fault		Corrente di corto circuito	kA 100
		Fusibile	A 200
		Classe fusibile	J
Standard fault		Corrente di corto circuito	kA 10

Fusibile A 200
Classe fusibile RK5

Condizioni ambientali

Temperatura

Temperatura di impiego

min °C -40
max °C 70

Temperatura di stoccaggio

min °C -50
max °C 80

Altitudine massima

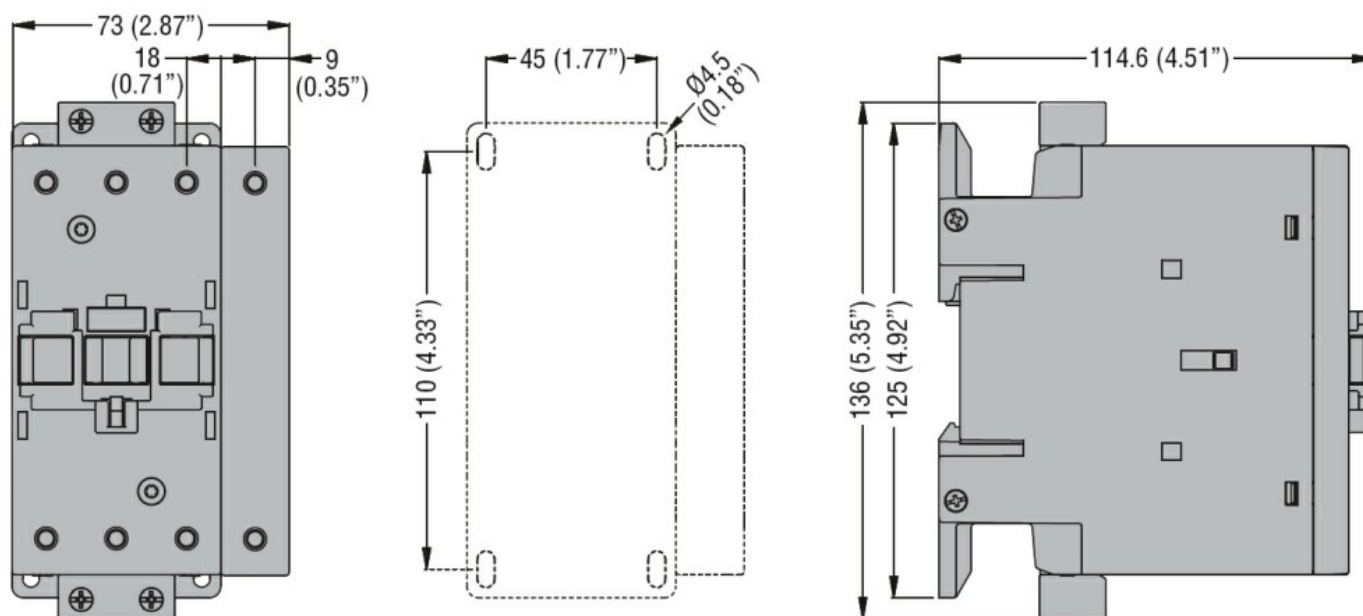
m 3000

Tolleranze e protezioni

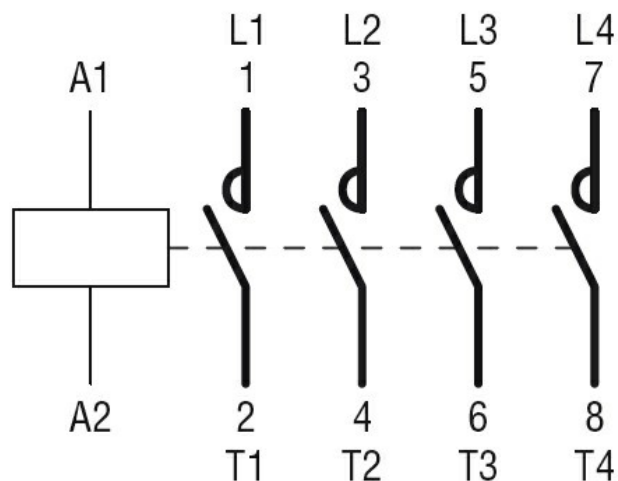
Grado di inquinamento

3

Dimensioni



Schemi elettrici



Omologazioni e conformità

Conformità

CSA C22.2 n° 60947-1

CSA C22.2 n° 60947-4-1

IEC/EN 60335-2-89

IEC/EN/BS 60947-1

IEC/EN/BS 60947-4-1

UL 60947-1

UL 60947-4-1

Omologazioni

CCC

CSA C22.2 n. 60335-2-40:22 LZGH A2L

CSA C22.2 No. 60335-2-89:21 LZGH A2L

cULus

UL 60335-2-40 LZGH A2L

UL 60335-2-89 LZGH A2L

Classificazione ETIM

ETIM 8.0

EC000066 -
Contatto per
commutazione in
C.A.