



Caratteristiche dei contatti

Numero di poli	Nr.	4
Tensione nominale di isolamento IEC/EN	V	1000
Tensione nominale di tenuta ad impulso (Uimp)	kV	8
Frequenza di impiego	min	Hz 25
	max	Hz 400
Corrente convenzionale termica in aria libera Ith IEC $\leq 40^{\circ}\text{C}$	A	115
Corrente di impiego Ie	AC-1 ($\leq 40^{\circ}\text{C}$)	A 115
	AC-1 ($\leq 55^{\circ}\text{C}$)	A 95
	AC-1 ($\leq 70^{\circ}\text{C}$)	A 80
	AC-3 ($\leq 440\text{V} \leq 55^{\circ}\text{C}$)	A 80
	AC-4 (400V)	A 38
Corrente nominale AC-3 (T $\leq 55^{\circ}\text{C}$)	230V	A 80
	400V	A 80
	415V	A 80
	440V	A 80
	500V	A 78
	690V	A 57
Potenza nominale AC-1 (T $\leq 40^{\circ}\text{C}$)	230V	kW 43
	400V	kW 76
	500V	kW 95
	690V	kW 120
Corrente di breve durata ammissibile 10s (IEC/EN 60947-1)	A	640
Fusibile di protezione	gG (IEC)	A 125
	aM (IEC)	A 80
Potere di chiusura (valore efficace)	A	800
Potere di apertura alla tensione	$\leq 440\text{V}$	A 640
	500V	A 625
	690V	A 456
Resistenza per polo (valore medio)	m Ω	0.6
Potenza dissipata per polo (valori medi)	Ith	W 7.9
	AC-3	W 3.8
Coppia di serraggio terminali	min	Nm 4
	max	Nm 5
	min	Ibin 2.95
	max	Ibin 3.69

Coppia di serraggio terminali bobina

min	Nm	0.8
max	Nm	1
min	Ibin	0.8
max	Ibin	0.74

Numero max conduttori installabili contemporaneamente

Nr. 2

Sezione dei conduttori

AWG/Kcmil

max 2

Flessibili senza terminale

min	mm ²	1.5
max	mm ²	35

Flessibili con terminale

min	mm ²	1.5
max	mm ²	35

Protezione terminali di potenza secondo IEC/EN 60529

IP20 front

Caratteristiche meccaniche

Posizione di montaggio

Normale
Ammessa

Piano verticale
±30°

Fissaggio

A vite / guida DIN
35mm

Peso prodotto

g 1360

Manovre

Durata meccanica

cycles 15000000

Durata elettrica

cycles 1300000

Informazioni relative alla sicurezza

Performance level B10d secondo EN/ISO 13849-1

Carico nominale
A vuoto

cycles 1300000
cycles 15000000

Compatibilità EMC secondo EN 60947-1

Si

Comando bobina AC

Tensione nominale a 50/60Hz

V 48

Limiti di funzionamento

Bobina a 50/60Hz alimentata a 50Hz

Chiusura

min	%Us	80
max	%Us	110

Rilascio

min	%Us	20
max	%Us	55

Bobina a 50/60Hz alimentata a 60Hz

Chiusura

min	%Us	85
max	%Us	110

Rilascio

min	%Us	40
max	%Us	55

Assorbimento medio a 20°C

Bobina a 50/60Hz alimentata a 50Hz

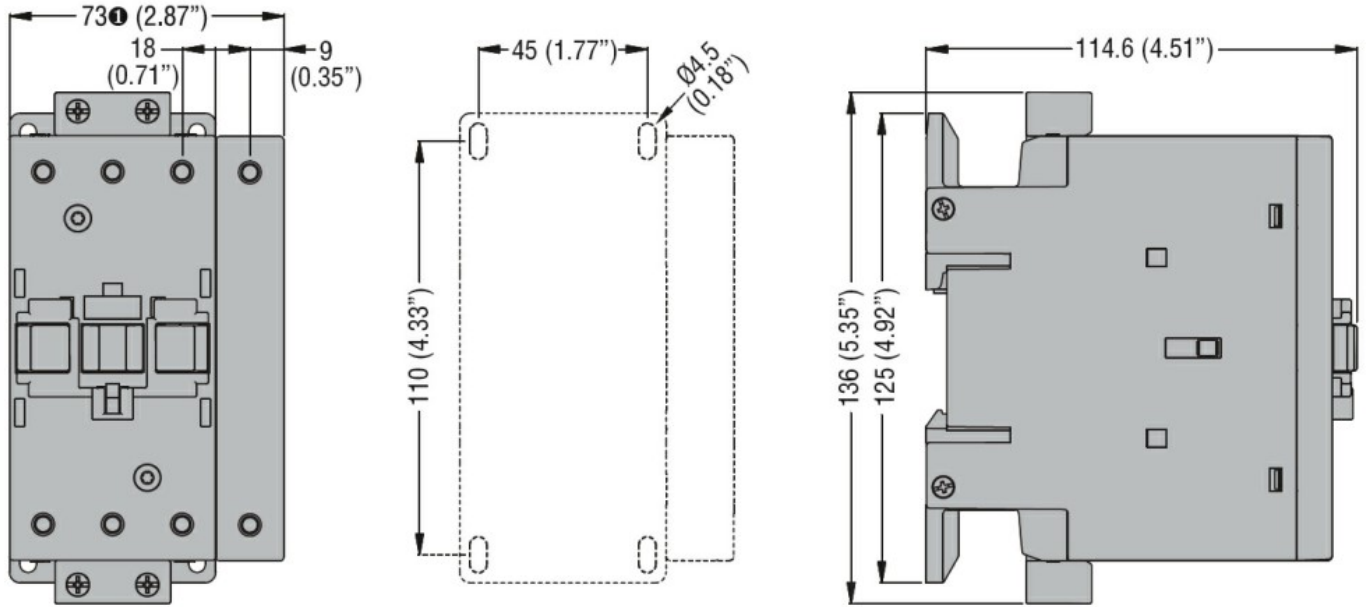
Spunto	VA	210
Servizio	VA	15

Bobina a 50/60Hz alimentata a 60Hz

Spunto	VA	195
--------	----	-----

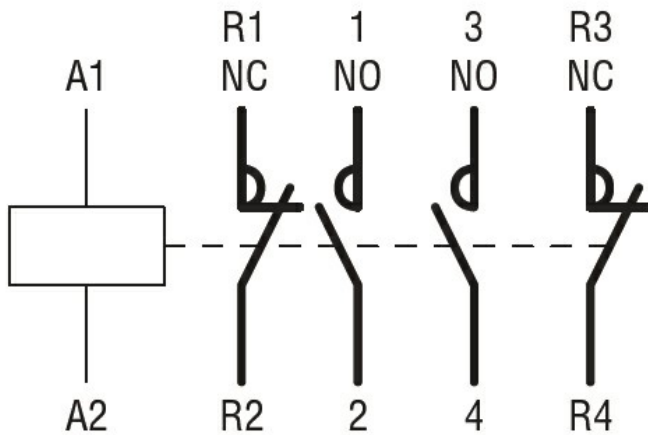
	Servizio	VA	13
Bobina a 60Hz alimentata a 60Hz			
	Spunto	VA	210
	Servizio	VA	15
Dissipazione a $\leq 20^{\circ}\text{C}$ 50Hz		W	5
Frequenza massima dei cicli			
Manovra meccanica		cycles/h	3600
Tempi di manovra			
Tempi medi con comando a Us			
in AC			
	Chiusura NA	min	ms 12
		max	ms 28
	Rilascio NA	min	ms 8
		max	ms 22
	Chiusura NC	min	ms 11
		max	ms 29
	Rilascio NC	min	ms 6
		max	ms 14
in DC			
	Chiusura NA	min	ms 40
		max	ms 85
	Rilascio NA	min	ms 20
		max	ms 55
Dati tecnici UL			
Tensione di funzionamento nominale AC (UL)		V	600
Full-load current (FLA) per motore trifase			
	a 480V	A	77
	a 600V	A	77
Potenza meccanica erogata con			
Motore trifase in AC			
	200/208V	HP	25
	220/240V	HP	30
	460/480V	HP	60
	575/600V	HP	75
General USE			
Contattore			
	AC	A	115
Condizioni ambientali			
Temperatura			
Temperatura di impiego			
	min	$^{\circ}\text{C}$	-50
	max	$^{\circ}\text{C}$	70
Temperatura di stoccaggio			
	min	$^{\circ}\text{C}$	-60
	max	$^{\circ}\text{C}$	80
Altitudine massima		m	3000
Tolleranze e protezioni			
Grado di inquinamento			3

Dimensioni



① BF80T2 82mm/3.23"

Schemi elettrici



Omologazioni e conformità

Conformità

CSA C22.2 n° 60947-1

CSA C22.2 n° 60947-4-1

IEC/EN 60335-2-89

IEC/EN/BS 60947-1

IEC/EN/BS 60947-4-1

UL 60947-1

UL 60947-4-1

Omologazioni

CCC

CSA C22.2 n. 60335-2-40:22 LZGH A2L

CSA C22.2 No. 60335-2-89:21 LZGH A2L

cULus

UL 60335-2-40 LZGH A2L

UL 60335-2-89 LZGH A2L

Classificazione ETIM

ETIM 8.0

EC000066 -
Contatto per
commutazione in
C.A.