



Caratteristiche dei contatti

Numero di poli	Nr.	3
Tensione nominale di isolamento IEC/EN	V	1000
Tensione nominale di tenuta ad impulso (Uimp)	kV	8
Frequenza di impiego	min	Hz 25
	max	Hz 400
Corrente convenzionale termica in aria libera Ith IEC ≤ 40°C	A	115
Corrente di impiego Ie	AC-1 (≤40°C)	A 115
	AC-1 (≤55°C)	A 95
	AC-1 (≤70°C)	A 80
	AC-3 (≤440V ≤55°C)	A 80
	AC-4 (400V)	A 38
Potenza nominale AC-3 (T≤55°C)	230V	kW 22
	400V	kW 45
	415V	kW 45
	440V	kW 45
	500V	kW 55
	690V	kW 55
	1000V	kW 37
Corrente nominale AC-3 (T≤55°C)	230V	A 80
	400V	A 80
	415V	A 80
	440V	A 80
	500V	A 78
	690V	A 57
	1000V	A 28
Potenza nominale AC-1 (T≤40°C)	230V	kW 43
	400V	kW 76
	500V	kW 95
	690V	kW 120
Corrente max Ie in DC1 con L/R ≤ 1ms con 1 poli in serie	≤24V	A 70
	48V	A 60
	75V	A 60
	110V	A 8
	220V	A -
Corrente max Ie in DC1 con L/R ≤ 1ms con 2 poli in serie	≤24V	A 100
	48V	A 100
	75V	A 100

	110V	A	80
	220V	A	9
<hr/>			
Corrente max le in DC1 con L/R ≤ 1ms con 3 poli in serie	≤24V	A	100
	48V	A	100
	75V	A	100
	110V	A	85
	220V	A	95
<hr/>			
Corrente max le in DC1 con L/R ≤ 1ms con 4 poli in serie	≤24V	A	100
	48V	A	100
	75V	A	100
	110V	A	100
	220V	A	115
<hr/>			
Corrente max le in DC3-DC5 con L/R ≤ 15ms con 1 poli in serie	≤24V	A	40
	48V	A	30
	75V	A	30
	110V	A	3
	220V	A	–
<hr/>			
Corrente max le in DC3-DC5 con L/R ≤ 15ms con 2 poli in serie	≤24V	A	60
	48V	A	50
	75V	A	50
	110V	A	40
	220V	A	5
<hr/>			
Corrente max le in DC3-DC5 con L/R ≤ 15ms con 3 poli in serie	≤24V	A	80
	48V	A	70
	75V	A	70
	110V	A	60
	220V	A	64
<hr/>			
Corrente max le in DC3-DC5 con L/R ≤ 15ms con 4 poli in serie	≤24V	A	90
	48V	A	90
	75V	A	90
	110V	A	75
	220V	A	80
<hr/>			
Corrente di breve durata ammissibile 10s (IEC/EN 60947-1)		A	640
<hr/>			
Fusibile di protezione	gG (IEC)	A	125
	aM (IEC)	A	80
<hr/>			
Potere di chiusura (valore efficace)		A	800
<hr/>			
Potere di apertura alla tensione	≤440V	A	640
	500V	A	625
	690V	A	456
<hr/>			
Resistenza per polo (valore medio)		mΩ	0.6
<hr/>			
Potenza dissipata per polo (valori medi)	I _{th}	W	7.9
	AC-3	W	3.8
<hr/>			
Coppia di serraggio terminali	min	Nm	4

	max	Nm	5
	min	Ibin	2.95
	max	Ibin	3.69
<hr/>			
Coppia di serraggio terminali bobina	min	Nm	0.8
	max	Nm	1
	min	Ibin	0.8
	max	Ibin	0.74
<hr/>			
Numero max conduttori installabili contemporaneamente	Nr.		2
<hr/>			
Sezione dei conduttori			
AWG/Kcmil	max		2
<hr/>			
Flessibili senza terminale	min	mm ²	1.5
	max	mm ²	35
<hr/>			
Flessibili con terminale	min	mm ²	1.5
	max	mm ²	35
<hr/>			
Protezione terminali di potenza secondo IEC/EN 60529			IP20 front
<hr/>			
Caratteristiche meccaniche			
<hr/>			
Posizione di montaggio		Normale Ammessa	Piano verticale ±30°
<hr/>			
Fissaggio			A vite / guida DIN 35mm
<hr/>			
Peso prodotto		g	1020
<hr/>			
Manovre			
Durata meccanica		cycles	15000000
Durata elettrica		cycles	1300000
<hr/>			
Informazioni relative alla sicurezza			
<hr/>			
Performance level B10d secondo EN/ISO 13849-1		Carico nominale A vuoto	cycles cycles
			1300000 15000000
<hr/>			
Compatibilità EMC secondo EN 60947-1			Si
<hr/>			
Comando bobina AC			
Tensione nominale a 60Hz		V	24
<hr/>			
Limiti di funzionamento			
Bobina a 60Hz alimentata a 60Hz			
Chiusura	min	%Us	80
	max	%Us	110
Rilascio	min	%Us	20
	max	%Us	55
<hr/>			
Assorbimento medio a 20°C			
Bobina a 60Hz alimentata a 60Hz			
	Spunto	VA	210
	Servizio	VA	15
<hr/>			
Dissipazione a ≤20°C 50Hz		W	5
<hr/>			
Frequenza massima dei cicli			
Manovra meccanica		cycles/h	3600
<hr/>			
Tempi di manovra			
<hr/>			
Tempi medi con comando a Us			

in AC

Chiusura NA

min	ms	12
max	ms	28

Rilascio NA

min	ms	8
max	ms	22

in DC

Chiusura NA

min	ms	40
max	ms	85

Rilascio NA

min	ms	20
max	ms	55

Dati tecnici UL

Tensione di funzionamento nominale AC (UL)	V	600
--	---	-----

Full-load current (FLA) per motore trifase

a 480V	A	77
a 600V	A	77

Potenza meccanica erogata con

Motore trifase in AC

200/208V	HP	25
220/240V	HP	30
460/480V	HP	60
575/600V	HP	75

General USE

Contattore

AC	A	115
----	---	-----

Fusibile di protezione da corto circuito, 600V

High fault

Corrente di corto circuito	kA	100
Fusibile	A	200
Classe fusibile		J

Standard fault

Corrente di corto circuito	kA	10
Fusibile	A	200
Classe fusibile		RK5

Condizioni ambientali

Temperatura

Temperatura di impiego

min	°C	-50
max	°C	70

Temperatura di stoccaggio

min	°C	-60
max	°C	80

Altitudine massima

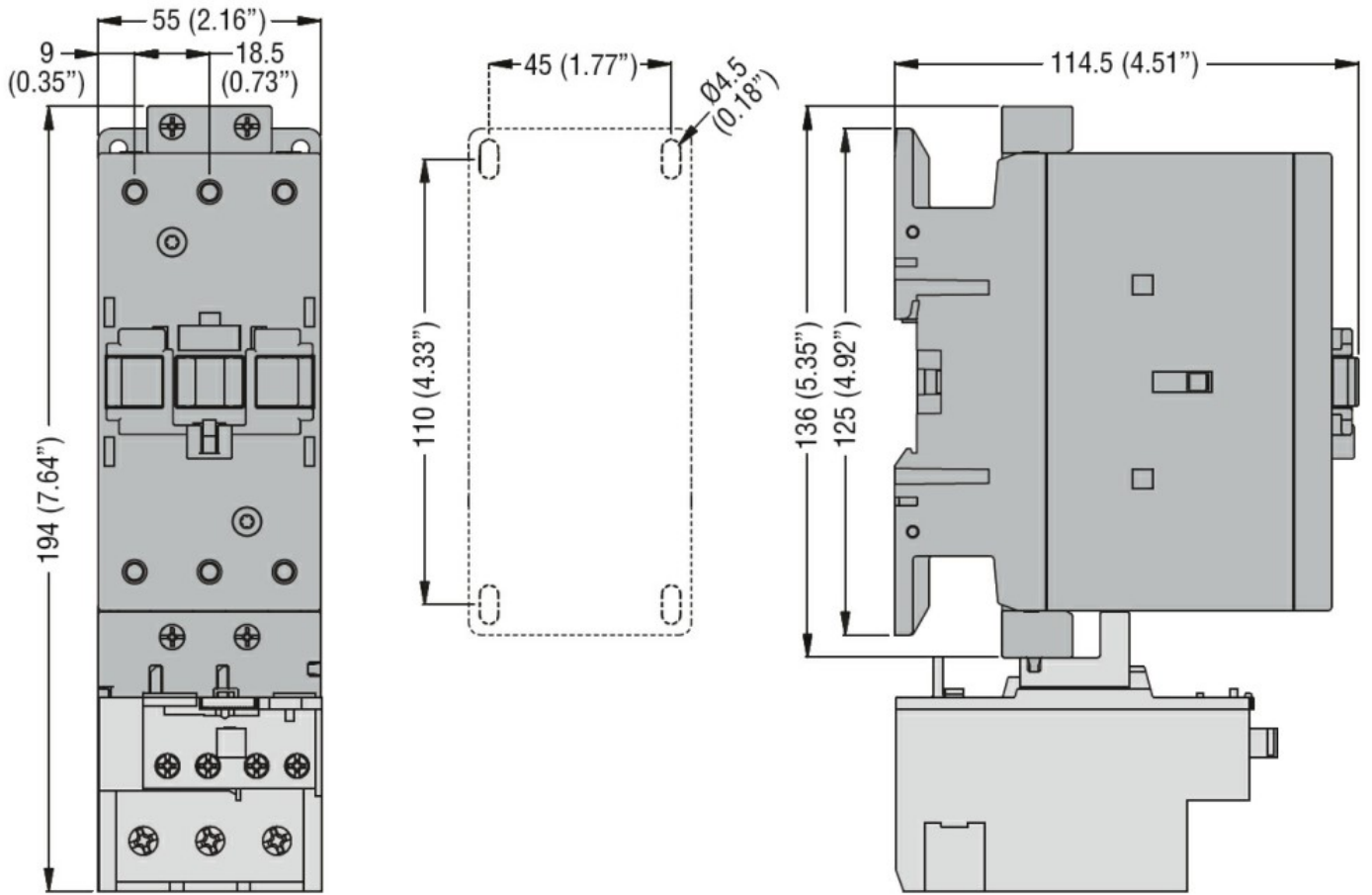
m	3000
---	------

Tolleranze e protezioni

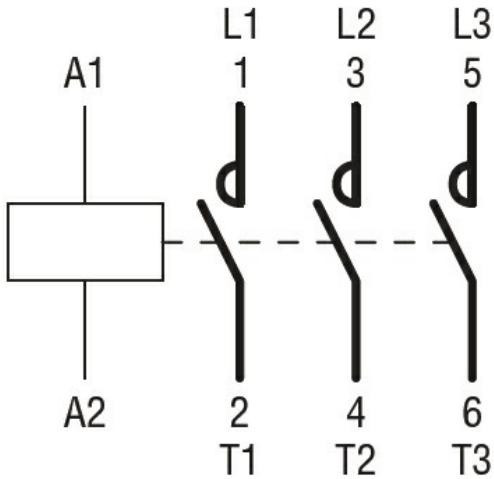
Grado di inquinamento

3

Dimensioni



Schemi elettrici



Omologazioni e conformità

Conformità

CSA C22.2 n° 60947-1
 CSA C22.2 n° 60947-4-1
 IEC/EN 60335-2-89
 IEC/EN/BS 60947-1
 IEC/EN/BS 60947-4-1
 UL 60947-1
 UL 60947-4-1

Omologazioni

CCC

CSA C22.2 n. 60335-2-40:22 LZGH A2L

CSA C22.2 No. 60335-2-89:21 LZGH A2L

cULus

UL 60335-2-40 LZGH A2L

UL 60335-2-89 LZGH A2L

Classificazione ETIM

ETIM 8.0

EC000066 -
Contatto per
commutazione in
C.A.