



Caratteristiche dei contatti

Numero di poli	Nr.	3
Tensione nominale di isolamento IEC/EN	V	1000
Tensione nominale di tenuta ad impulso (Uimp)	kV	8
Frequenza di impiego	min	Hz 25
	max	Hz 400
Corrente convenzionale termica in aria libera Ith IEC ≤ 40°C	A	90
Corrente di impiego Ie	AC-1 (≤40°C)	A 90
	AC-1 (≤55°C)	A 75
	AC-1 (≤70°C)	A 65
	AC-3 (≤440V ≤55°C)	A 50
	AC-4 (400V)	A 28
Potenza nominale AC-3 (T≤55°C)	230V	kW 15
	400V	kW 22
	415V	kW 30
	440V	kW 30
	500V	kW 30
	690V	kW 37
	1000V	kW 22
Corrente nominale AC-3 (T≤55°C)	230V	A 50
	400V	A 50
	415V	A 50
	440V	A 50
	500V	A 44
	690V	A 39
	1000V	A 23
Potenza nominale AC-1 (T≤40°C)	230V	kW 34
	400V	kW 59
	500V	kW 74
	690V	kW 102
Corrente max Ie in DC1 con L/R ≤ 1ms con 1 poli in serie	≤24V	A 45
	48V	A 40
	75V	A 40
	110V	A 8
	220V	A –
Corrente max Ie in DC1 con L/R ≤ 1ms con 2 poli in serie	≤24V	A 60
	48V	A 60
	75V	A 60

	110V	A	50
	220V	A	7
<hr/>			
Corrente max le in DC1 con L/R ≤ 1ms con 3 poli in serie	≤24V	A	60
	48V	A	60
	75V	A	60
	110V	A	55
	220V	A	75
<hr/>			
Corrente max le in DC1 con L/R ≤ 1ms con 4 poli in serie	≤24V	A	60
	48V	A	60
	75V	A	60
	110V	A	60
	220V	A	90
<hr/>			
Corrente max le in DC3-DC5 con L/R ≤ 15ms con 1 poli in serie	≤24V	A	30
	48V	A	25
	75V	A	22
	110V	A	3
	220V	A	–
<hr/>			
Corrente max le in DC3-DC5 con L/R ≤ 15ms con 2 poli in serie	≤24V	A	35
	48V	A	35
	75V	A	30
	110V	A	25
	220V	A	5
<hr/>			
Corrente max le in DC3-DC5 con L/R ≤ 15ms con 3 poli in serie	≤24V	A	50
	48V	A	50
	75V	A	45
	110V	A	30
	220V	A	40
<hr/>			
Corrente max le in DC3-DC5 con L/R ≤ 15ms con 4 poli in serie	≤24V	A	55
	48V	A	55
	75V	A	55
	110V	A	45
	220V	A	50
<hr/>			
Corrente di breve durata ammissibile 10s (IEC/EN 60947-1)		A	400
<hr/>			
Fusibile di protezione	gG (IEC)	A	100
	aM (IEC)	A	50
<hr/>			
Potere di chiusura (valore efficace)		A	500
<hr/>			
Potere di apertura alla tensione	≤440V	A	400
	500V	A	352
	690V	A	312
<hr/>			
Resistenza per polo (valore medio)		mΩ	0.8
<hr/>			
Potenza dissipata per polo (valori medi)	I _{th}	W	6.5
	AC-3	W	2
<hr/>			
Coppia di serraggio terminali	min	Nm	4

	max	Nm	5
	min	Ibin	2.95
	max	Ibin	3.69
Coppia di serraggio terminali bobina			
	min	Nm	0.8
	max	Nm	1
	min	Ibin	0.8
	max	Ibin	0.74
Numero max conduttori installabili contemporaneamente			Nr. 2
Sezione dei conduttori			
AWG/Kcmil			
	max		2
Flessibili senza terminale			
	min	mm ²	1.5
	max	mm ²	35
Flessibili con terminale			
	min	mm ²	1.5
	max	mm ²	35
Protezione terminali di potenza secondo IEC/EN 60529			IP20 front
Caratteristiche meccaniche			
Posizione di montaggio			
	Normale	Piano verticale	
	Ammessa	±30°	
Fissaggio			A vite / guida DIN 35mm
Peso prodotto		g	1060
Manovre			
Durata meccanica		cycles	15000000
Durata elettrica		cycles	1400000
Informazioni relative alla sicurezza			
Performance level B10d secondo EN/ISO 13849-1			
	Carico nominale	cycles	1400000
	A vuoto	cycles	15000000
Compatibilità EMC secondo EN 60947-1			Si
Comando bobina AC			
Tensione nominale a 50/60Hz, 60Hz			
	min	V	20
	max	V	48
Limiti di funzionamento			
Bobina a 50/60Hz alimentata a 50Hz			
Chiusura			
	min	%Us	85 Us min
Rilascio			
	max	%Us	≤70 Us min
Bobina a 50/60Hz alimentata a 60Hz			
Chiusura			
	min	%Us	85 Us min
	max	%Us	110 Us max
Rilascio			
	max	%Us	≤70 Us min
Assorbimento medio a 20°C			
Bobina a 50/60Hz alimentata a 50Hz			
	Spunto	VA	35...120
	Servizio	VA	1.5...3.7

Bobina a 50/60Hz alimentata a 60Hz

	Spunto	VA	35...120
	Servizio	VA	1.5...3.7
Dissipazione a $\leq 20^{\circ}\text{C}$ 50Hz		W	1...2.5

Comando bobina DC

Tensione nominale di comando

	min	V	20
	max	V	48
max		V	48

Limiti di funzionamento

Chiusura

min	%Us	80 Us min
max	%Us	110 Us max

Rilascio

max	%Us	≤ 70 Us min
-----	-----	------------------

Assorbimento medio a $\leq 20^{\circ}\text{C}$

Spunto	W	23...68
Servizio	W	1.2...1,9

Frequenza massima dei cicli

Manovra meccanica

cycles/h 1500

Tempi di manovra

Tempi medi con comando a Us

in AC

Chiusura NA

min	ms	12
max	ms	28

Rilascio NA

min	ms	8
max	ms	22

in DC

Chiusura NA

min	ms	40
max	ms	85

Rilascio NA

min	ms	20
max	ms	55

Dati tecnici UL

Tensione di funzionamento nominale AC (UL)

V 600

Full-load current (FLA) per motore trifase

a 480V	A	52
a 600V	A	41

Potenza meccanica erogata con

Motore monofase in AC

110/120V	HP	5
230V	HP	10

Motore trifase in AC

200/208V	HP	15
220/240V	HP	20
460/480V	HP	40
575/600V	HP	40

General USE

Contattore

AC	A	90
----	---	----

Fusibile di protezione da corto circuito, 600V

High fault

Corrente di corto circuito	kA	100
Fusibile	A	150
Classe fusibile		J

Standard fault

Corrente di corto circuito	kA	5
Fusibile	A	150
Classe fusibile		RK5

Condizioni ambientali

Temperatura

Temperatura di impiego

min	°C	-40
max	°C	70

Temperatura di stoccaggio

min	°C	-50
max	°C	80

Altitudine massima

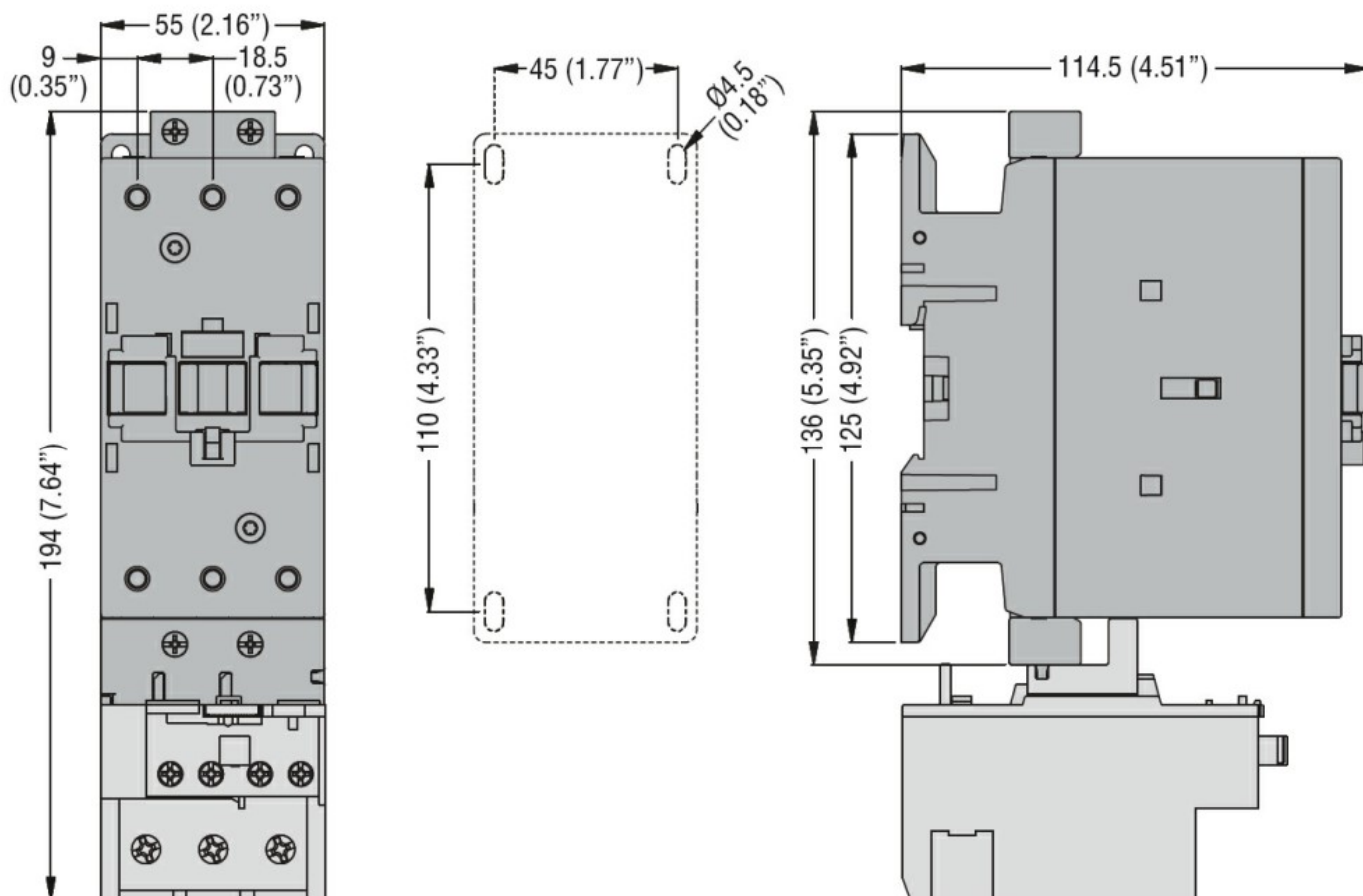
m 3000

Tolleranze e protezioni

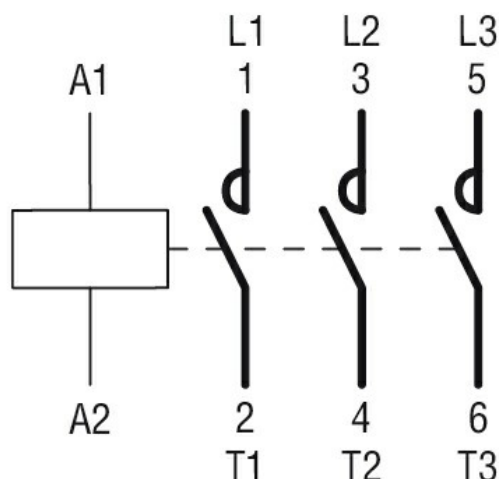
Grado di inquinamento

3

Dimensioni



Schemi elettrici



Omologazioni e conformità

Conformità

CSA C22.2 n° 60947-1

CSA C22.2 n° 60947-4-1

IEC/EN 60335-2-89

IEC/EN/BS 60947-1

IEC/EN/BS 60947-4-1

UL 60947-1

UL 60947-4-1

Omologazioni

CCC

CSA C22.2 n. 60335-2-40:22 LZGH A2L

CSA C22.2 No. 60335-2-89:21 LZGH A2L

cULus

UL 60335-2-40 LZGH A2L

UL 60335-2-89 LZGH A2L

Classificazione ETIM

ETIM 8.0

EC000066 -
Contatto per
commutazione in
C.A.