



Caratteristiche dei contatti

Numero di poli		Nr.	3
Tensione nominale di isolamento IEC/EN		V	1000
Tensione nominale di tenuta ad impulso (Uimp)		kV	8
Frequenza di impiego	min	Hz	25
	max	Hz	400
Corrente convenzionale termica in aria libera Ith IEC ≤ 40°C		A	700
Corrente di impiego Ie	AC-1 (≤40°C)	A	600
	AC-1 (≤55°C)	A	590
	AC-1 (≤70°C)	A	510
	AC-3 (≤440V ≤55°C)	A	500
	AC-4 (400V)	A	230
Potenza nominale AC-3 (T≤55°C)	230V	kW	160
	400V	kW	250
	415V	kW	250
	440V	kW	250
	500V	kW	355
	690V	kW	400
	1000V	kW	200
Corrente nominale AC-3 (T≤55°C)	230V	A	500
	400V	A	500
	415V	A	500
	440V	A	500
	500V	A	488
	690V	A	400
	1000V	A	200
Potenza nominale AC-1 (T≤40°C)	230V	kW	265
	400V	kW	461
	500V	kW	507
	690V	kW	795
Corrente max Ie in DC1 con L/R ≤ 1ms con 1 poli in serie	75V	A	650
	110V	A	320
Corrente max Ie in DC1 con L/R ≤ 1ms con 2 poli in serie	75V	A	650
	110V	A	550
	220V	A	450
Corrente max Ie in DC1 con L/R ≤ 1ms con 3 poli in serie	75V	A	650
	110V	A	600

	220V	A	600
	330V	A	450
Corrente max le in DC1 con L/R ≤ 1ms con 4 poli in serie			
	75V	A	650
	110V	A	600
	220V	A	600
Corrente max le in DC3-DC5 con L/R ≤ 15ms con 1 poli in serie			
	75V	A	550
	110V	A	320
Corrente max le in DC3-DC5 con L/R ≤ 15ms con 2 poli in serie			
	75V	A	550
	110V	A	550
	220V	A	450
Corrente max le in DC3-DC5 con L/R ≤ 15ms con 3 poli in serie			
	75V	A	550
	110V	A	550
	220V	A	550
	330V	A	450
Corrente max le in DC3-DC5 con L/R ≤ 15ms con 4 poli in serie			
	75V	A	550
	110V	A	550
	220V	A	550
	330V	A	450
	460V	A	450
Corrente di breve durata ammissibile 10s (IEC/EN 60947-1)		A	4050
Fusibile di protezione			
	gG (IEC)	A	800
	aM (IEC)	A	500
Potere di chiusura (valore efficace)		A	5000
Potere di apertura alla tensione			
	≤440V	A	5000
	500V	A	3904
	690V	A	3200
Resistenza per polo (valore medio)		mΩ	0.09
Potenza dissipata per polo (valori medi)			
	I _{th}	W	49
	AC-3	W	25
Coppia di serraggio terminali			
	min	Nm	55
	max	Nm	55
	min	I _{bin}	486
	max	I _{bin}	486
Coppia di serraggio terminali bobina			
	min	Nm	0.8
	max	Nm	1
	min	I _{bin}	7.1
	max	I _{bin}	8.8
Protezione terminali di potenza secondo IEC/EN 60529			IP00
Caratteristiche meccaniche			
Posizione di montaggio			
	Normale		Piano verticale
	Ammezza		±30°
Fissaggio			A vite

Manovre

Durata meccanica	cycles	5000000
Durata elettrica	cycles	600000

Informazioni relative alla sicurezza

Performance level B10d secondo EN/ISO 13849-1

Carico nominale	cycles	600000
A vuoto	cycles	5000000

Compatibilità EMC secondo EN 60947-1

Si

Comando bobina AC

Assorbimento medio a 20°C

Bobina a 50/60Hz alimentata a 50Hz

Spunto	VA	390
Servizio	VA	12

Bobina a 50/60Hz alimentata a 60Hz

Spunto	VA	390
Servizio	VA	12

Dissipazione a ≤20°C 50Hz

W	4
---	---

Comando bobina DC

Tensione nominale di comando

min	V	24
max	V	48
max	V	48

max

Limiti di funzionamento

Chiusura

min	%Us	85 Us min
max	%Us	110 Us max

Rilascio

max	%Us	≤70 Us min
-----	-----	------------

Assorbimento medio a ≤20°C

Spunto	W	390
Servizio	W	4

Frequenza massima dei cicli

Manovra meccanica	cycles/h	1000
-------------------	----------	------

Tempi di manovra

Tempi medi con comando a Us
in DC

Chiusura NA

min	ms	95
max	ms	135

Rilascio NA

min	ms	40
max	ms	53

Dati tecnici UL

Tensione di funzionamento nominale AC (UL)	V	600
--	---	-----

Potenza meccanica erogata con

Motore trifase in AC

200/208V	HP	150
220/240V	HP	200
460/480V	HP	400
575/600V	HP	500

General USE

Contattore

AC	A	700
----	---	-----

Fusibile di protezione da corto circuito, 600V

High fault

Corrente di corto circuito	kA	100
Fusibile	A	800
Classe fusibile		L

Standard fault

Corrente di corto circuito	kA	30
Fusibile	A	1000
Classe fusibile		L

Condizioni ambientali

Temperatura

Temperatura di impiego

min	°C	-40
max	°C	70

Temperatura di stoccaggio

min	°C	-50
max	°C	80

Altitudine massima

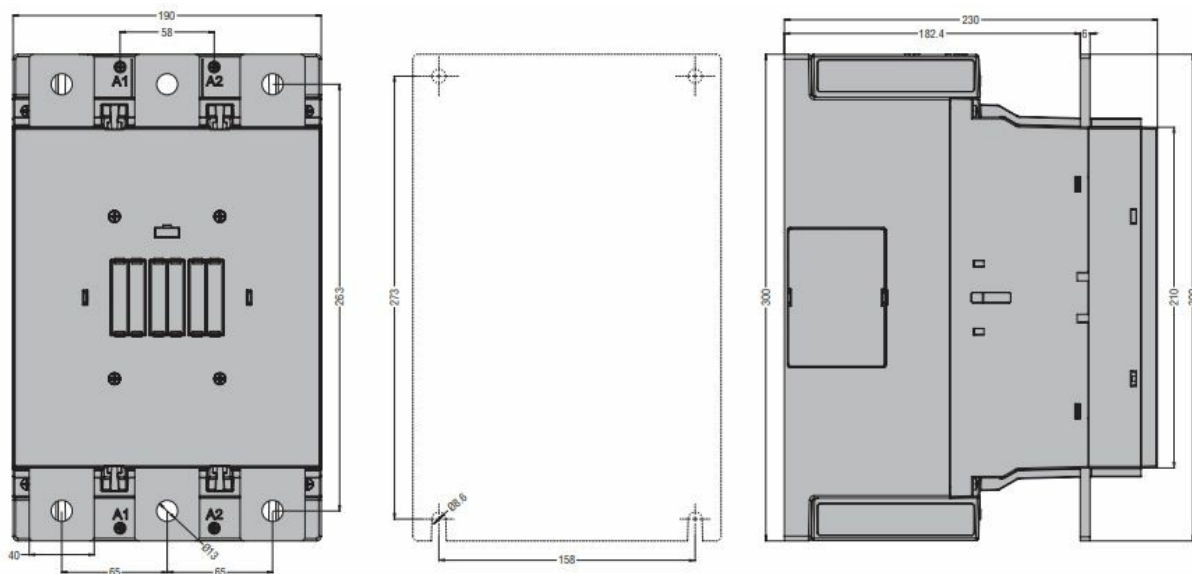
m 3000

Tolleranze e protezioni

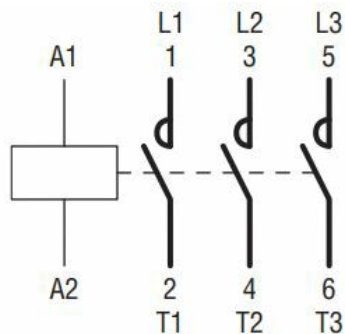
Grado di inquinamento

3

Dimensioni



Schemi elettrici



Omologazioni e conformità

Conformità

CSA C22.2 n° 60947-1

CSA C22.2 n° 60947-4-1

IEC/EN/BS 60947-1

IEC/EN/BS 60947-4-1

UL 60947-1

UL 60947-4-1

Omologazioni

cULus

Classificazione ETIM

ETIM 8.0

EC000066 -
Contatto per
commutazione in
C.A.