



Caratteristiche dei contatti

Numero di poli	Nr.	4
Tensione nominale di isolamento IEC/EN	V	1000
Tensione nominale di tenuta ad impulso (Uimp)	kV	8
Frequenza di impiego	min	Hz 25
	max	Hz 400
Corrente convenzionale termica in aria libera Ith IEC $\leq 40^{\circ}\text{C}$	A	630
Corrente di impiego Ie	AC-1 ($\leq 40^{\circ}\text{C}$)	A 600
	AC-1 ($\leq 55^{\circ}\text{C}$)	A 530
	AC-1 ($\leq 70^{\circ}\text{C}$)	A 460
	AC-3 ($\leq 440\text{V} \leq 55^{\circ}\text{C}$)	A 420
	AC-4 (400V)	A 200
Potenza nominale AC-3 (T $\leq 55^{\circ}\text{C}$)	230V	kW 132
	400V	kW 200
	415V	kW 250
	440V	kW 250
	500V	kW 250
	690V	kW 355
	1000V	kW 170
Corrente nominale AC-3 (T $\leq 55^{\circ}\text{C}$)	230V	A 420
	400V	A 420
	415V	A 420
	440V	A 420
	500V	A 344
	690V	A 354
	1000V	A 170
Potenza nominale AC-1 (T $\leq 40^{\circ}\text{C}$)	230V	kW 238
	400V	kW 436
	500V	kW 480
	690V	kW 753
Corrente max Ie in DC1 con L/R $\leq 1\text{ms}$ con 3 poli in serie	330V	A 350
Corrente max Ie in DC3-DC5 con L/R $\leq 15\text{ms}$ con 3 poli in serie	330V	A 280
Corrente max Ie in DC3-DC5 con L/R $\leq 15\text{ms}$ con 4 poli in serie	330V	A 350
	460V	A 280
Corrente di breve durata ammissibile 10s (IEC/EN 60947-1)	A	3360
Fusibile di protezione	gG (IEC)	A 800

	aM (IEC)	A	500
Potere di chiusura (valore efficace)		A	4200
Potere di apertura alla tensione			
	≤440V	A	4200
	500V	A	2752
	690V	A	2832
Resistenza per polo (valore medio)		mΩ	0.09
Potenza dissipata per polo (valori medi)			
	Ith	W	37
	AC-3	W	18
Coppia di serraggio terminali			
	min	Nm	55
	max	Nm	55
	min	Ibin	486
	max	Ibin	486
Coppia di serraggio terminali bobina			
	min	Nm	0.8
	max	Nm	1
	min	Ibin	7.1
	max	Ibin	8.8
Protezione terminali di potenza secondo IEC/EN 60529			IP00
Caratteristiche meccaniche			
Posizione di montaggio			
	Normale		Piano verticale
	Ammessa		±30°
Fissaggio			A vite
Manovre			
Durata meccanica		cycles	5000000
Durata elettrica		cycles	700000
Informazioni relative alla sicurezza			
Performance level B10d secondo EN/ISO 13849-1			
	Carico nominale	cycles	700000
	A vuoto	cycles	5000000
Compatibilità EMC secondo EN 60947-1			Si
Comando bobina AC			
Tensione nominale a 50/60Hz, 60Hz			
	min	V	100
	max	V	250
Limiti di funzionamento			
	Bobina a 50/60Hz alimentata a 50Hz		
	Chiusura		
	min	%Us	80 Us min
	max	%Us	110 Us max
	Rilascio		
	max	%Us	≤70 Us min
	Bobina a 50/60Hz alimentata a 60Hz		
	Chiusura		
	min	%Us	80 Us min
	max	%Us	110 Us max
	Rilascio		
	max	%Us	≤70 Us min

Assorbimento medio a 20°C

Bobina a 50/60Hz alimentata a 50Hz

	Spunto	VA	390
	Servizio	VA	12
Bobina a 50/60Hz alimentata a 60Hz			
	Spunto	VA	390
	Servizio	VA	12
Dissipazione a $\leq 20^{\circ}\text{C}$ 50Hz			
		W	4
Comando bobina DC			
Tensione nominale di comando			
	min	V	100
	max	V	250
max		V	250
Limiti di funzionamento			
Chiusura			
	min	%Us	85 Us min
	max	%Us	110 Us max
Rilascio			
	max	%Us	≤ 70 Us min
Assorbimento medio a $\leq 20^{\circ}\text{C}$			
	Spunto	W	390
	Servizio	W	4
Frequenza massima dei cicli			
Manovra meccanica			cycles/h 1000
Tempi di manovra			
Tempi medi con comando a Us			
in AC			
Chiusura NA			
	min	ms	95
	max	ms	135
Rilascio NA			
	min	ms	40
	max	ms	53
Dati tecnici UL			
Tensione di funzionamento nominale AC (UL)			V 600
Potenza meccanica erogata con			
Motore trifase in AC			
	200/208V	HP	150
	220/240V	HP	150
	460/480V	HP	350
	575/600V	HP	450
General USE			
Contattore			
	AC	A	630
Fusibile di protezione da corto circuito, 600V			
High fault			
	Corrente di corto circuito	kA	100
	Fusibile	A	800
	Classe fusibile		L
Standard fault			
	Corrente di corto circuito	kA	30
	Fusibile	A	1000
	Classe fusibile		L
Condizioni ambientali			
Temperatura			
Temperatura di impiego			

min °C -40
max °C 70

Temperatura di stoccaggio

min °C -50
max °C 80

Altitudine massima

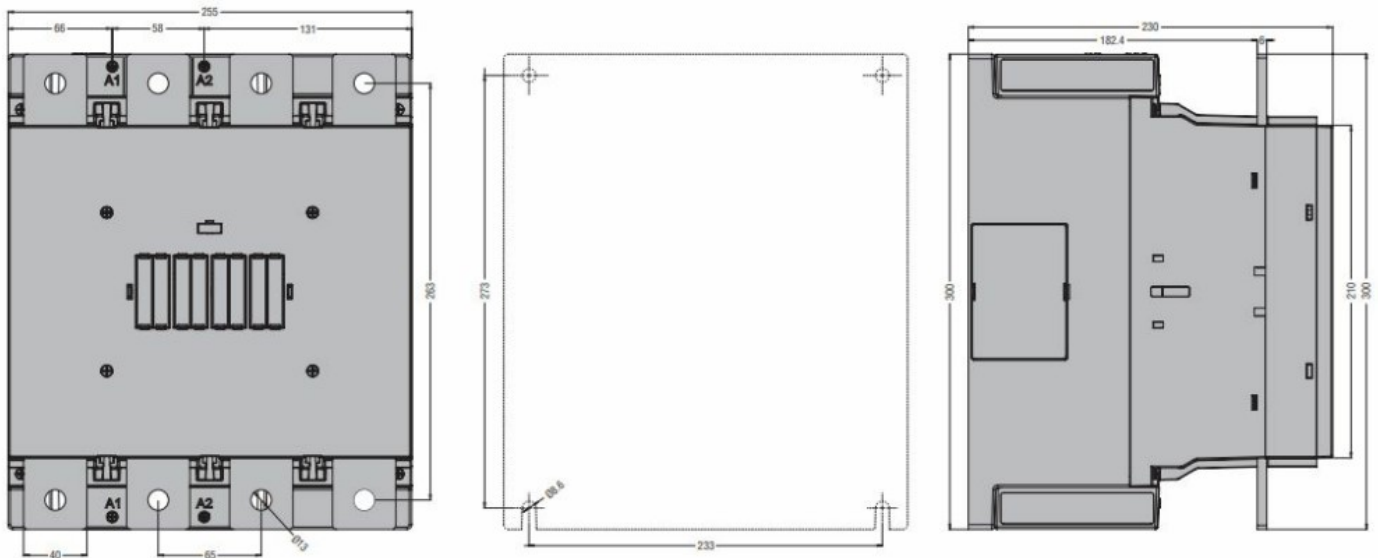
m 3000

Tolleranze e protezioni

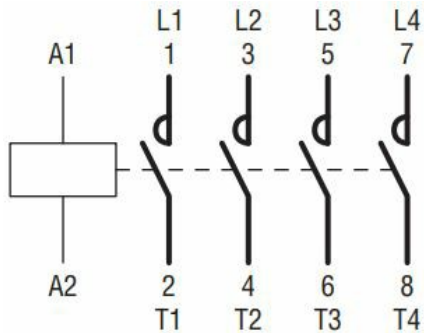
Grado di inquinamento

3

Dimensioni



Schemi elettrici



Omologazioni e conformità

Conformità

CSA C22.2 n° 60947-1

CSA C22.2 n° 60947-4-1

IEC/EN/BS 60947-1

IEC/EN/BS 60947-4-1

UL 60947-1

UL 60947-4-1

Omologazioni

cULus

Classificazione ETIM

ETIM 8.0

EC000066 -
Contatto per
commutazione in
C.A.