

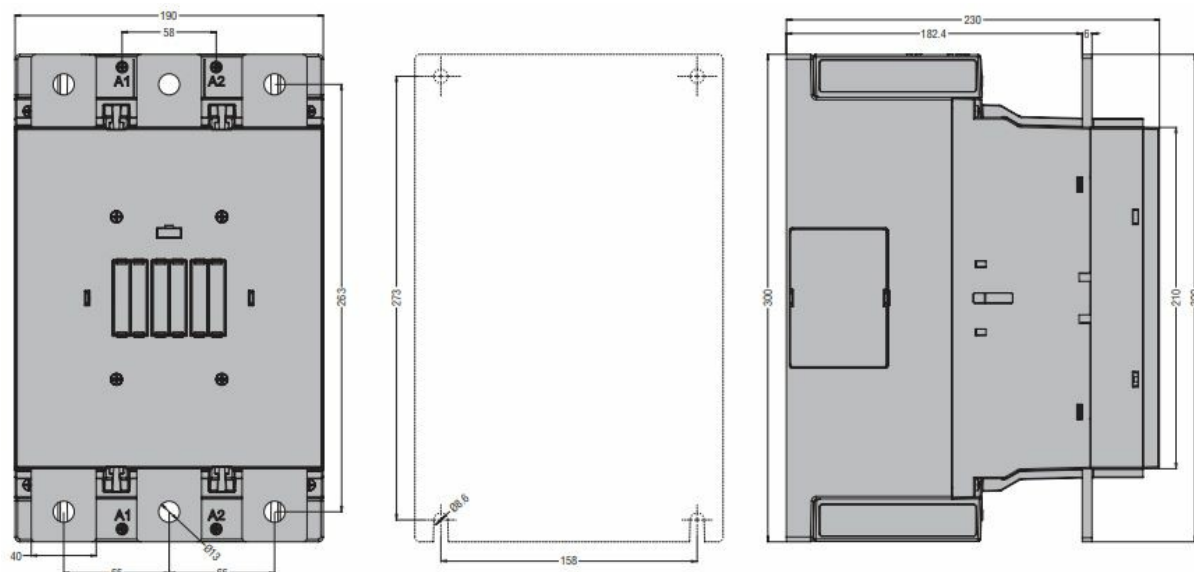


Caratteristiche dei contatti

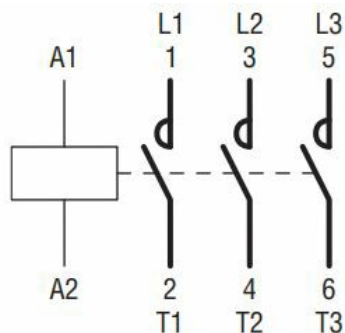
Numero di poli	Nr.	3
Tensione nominale di isolamento IEC/EN	V	1000
Tensione nominale di tenuta ad impulso (Uimp)	kV	8
Frequenza di impiego	min	Hz 25
	max	Hz 400
Corrente convenzionale termica in aria libera Ith IEC ≤ 40°C	A	630
Corrente di impiego Ie	AC-1 (≤40°C)	A 600
	AC-1 (≤55°C)	A 530
	AC-1 (≤70°C)	A 460
	AC-3 (≤440V ≤55°C)	A 420
	AC-4 (400V)	A 200
Potenza nominale AC-3 (T≤55°C)	230V	kW 132
	400V	kW 200
	415V	kW 250
	440V	kW 250
	500V	kW 250
	690V	kW 355
	1000V	kW 170
Corrente nominale AC-3 (T≤55°C)	230V	A 420
	400V	A 420
	415V	A 420
	440V	A 420
	500V	A 344
	690V	A 354
	1000V	A 170
Potenza nominale AC-1 (T≤40°C)	230V	kW 238
	400V	kW 436
	500V	kW 480
	690V	kW 753
Corrente max Ie in DC1 con L/R ≤ 1ms con 3 poli in serie	330V	A 350
Corrente max Ie in DC3-DC5 con L/R ≤ 15ms con 3 poli in serie	330V	A 280
Corrente max Ie in DC3-DC5 con L/R ≤ 15ms con 4 poli in serie	330V	A 350
	460V	A 280
Corrente di breve durata ammissibile 10s (IEC/EN 60947-1)	A	3360
Fusibile di protezione	gG (IEC)	A 800

	aM (IEC)	A	500
Potere di chiusura (valore efficace)		A	4200
Potere di apertura alla tensione	≤440V	A	4200
	500V	A	2752
	690V	A	2832
Resistenza per polo (valore medio)		mΩ	0.09
Potenza dissipata per polo (valori medi)	I _{th}	W	37
	AC-3	W	18
Coppia di serraggio terminali	min	Nm	55
	max	Nm	55
	min	I _{bin}	486
	max	I _{bin}	486
Coppia di serraggio terminali bobina	min	Nm	0.8
	max	Nm	1
	min	I _{bin}	7.1
	max	I _{bin}	8.8
Protezione terminali di potenza secondo IEC/EN 60529			IP00
Caratteristiche meccaniche			
Posizione di montaggio	Normale Ammessa		Piano verticale ±30° A vite
Fissaggio			A vite
Manovre			
Durata meccanica		cycles	5000000
Durata elettrica		cycles	700000
Informazioni relative alla sicurezza			
Performance level B10d secondo EN/ISO 13849-1	Carico nominale A vuoto	cycles cycles	700000 5000000
Compatibilità EMC secondo EN 60947-1			Si
Comando bobina AC			
Assorbimento medio a 20°C	Bobina a 50/60Hz alimentata a 50Hz	Spunto Servizio	VA VA
			390 12
	Bobina a 50/60Hz alimentata a 60Hz	Spunto Servizio	VA VA
			390 12
Dissipazione a ≤20°C 50Hz		W	4
Comando bobina DC			
Tensione nominale di comando	min	V	24
	max	V	48
max		V	48
Limiti di funzionamento	Chiusura	min max	%Us %Us
			85 Us min 110 Us max
	Rilascio		

		max	%Us	≤70 Us min
Assorbimento medio a ≤20°C		Spunto	W	390
		Servizio	W	4
Frequenza massima dei cicli				
Manovra meccanica				cycles/h 1000
Tempi di manovra				
Tempi medi con comando a Us in AC				
Chiusura NA		min	ms	95
		max	ms	135
Rilascio NA		min	ms	40
		max	ms	53
Dati tecnici UL				
Tensione di funzionamento nominale AC (UL)		V		600
Potenza meccanica erogata con Motore trifase in AC		200/208V	HP	150
		220/240V	HP	150
		460/480V	HP	350
		575/600V	HP	450
General USE				
Contattore		AC	A	630
Fusibile di protezione da corto circuito, 600V High fault		Corrente di corto circuito	kA	100
		Fusibile	A	800
		Classe fusibile		L
Standard fault		Corrente di corto circuito	kA	30
		Fusibile	A	1000
		Classe fusibile		L
Condizioni ambientali				
Temperatura				
Temperatura di impiego		min	°C	-40
		max	°C	70
Temperatura di stoccaggio		min	°C	-50
		max	°C	80
Altitudine massima		m		3000
Tolleranze e protezioni				
Grado di inquinamento		3		
Dimensioni				



Schemi elettrici



Omologazioni e conformità

Conformità

CSA C22.2 n° 60947-1
 CSA C22.2 n° 60947-4-1
 IEC/EN/BS 60947-1
 IEC/EN/BS 60947-4-1
 UL 60947-1
 UL 60947-4-1

Omologazioni

cULus

Classificazione ETIM

ETIM 8.0

EC000066 -
Contatto per
commutazione in
C.A.