



Caratteristiche dei contatti

Numero di poli	Nr.	4
Tensione nominale di isolamento IEC/EN	V	1000
Tensione nominale di tenuta ad impulso (Uimp)	kV	8
Frequenza di impiego	min	Hz 25
	max	Hz 400
Corrente convenzionale termica in aria libera Ith IEC ≤ 40°C	A	70
Corrente di impiego Ie	AC-1 (≤40°C)	A 70
	AC-1 (≤55°C)	A 60
	AC-1 (≤70°C)	A 50
	AC-3 (≤440V ≤55°C)	A 40
	AC-4 (400V)	A 24
Corrente nominale AC-3 (T≤55°C)	230V	A 40
	400V	A 40
	415V	A 40
	440V	A 40
	500V	A 33
	690V	A 32
	1000V	A 21
Potenza nominale AC-1 (T≤40°C)	230V	kW 26
	400V	kW 46
	500V	kW 58
	690V	kW 79
Corrente max Ie in DC1 con L/R ≤ 1ms con 1 poli in serie	≤24V	A 40
	48V	A 35
	75V	A 30
	110V	A 8
	220V	A –
Corrente max Ie in DC1 con L/R ≤ 1ms con 2 poli in serie	≤24V	A 48
	48V	A 48
	75V	A 45
	110V	A 42
	220V	A 5
Corrente max Ie in DC1 con L/R ≤ 1ms con 3 poli in serie	≤24V	A 48
	48V	A 48
	75V	A 48
	110V	A 44
	220V	A 56

Corrente max le in DC1 con L/R ≤ 1ms con 4 poli in serie

≤24V	A	–
48V	A	–
75V	A	–
110V	A	–
220V	A	70

Corrente max le in DC3-DC5 con L/R ≤ 15ms con 1 poli in serie

≤24V	A	27
48V	A	23
75V	A	19
110V	A	3
220V	A	–

Corrente max le in DC3-DC5 con L/R ≤ 15ms con 2 poli in serie

≤24V	A	32
48V	A	30
75V	A	27
110V	A	22
220V	A	5

Corrente max le in DC3-DC5 con L/R ≤ 15ms con 3 poli in serie

≤24V	A	40
48V	A	40
75V	A	38
110V	A	27
220V	A	32

Corrente max le in DC3-DC5 con L/R ≤ 15ms con 4 poli in serie

≤24V	A	–
48V	A	–
75V	A	–
110V	A	–
220V	A	40

Corrente di breve durata ammissibile 10s (IEC/EN 60947-1)

A 400

Fusibile di protezione

gG (IEC)	A	100
aM (IEC)	A	50

Potere di chiusura (valore efficace)

A 400

Potere di apertura alla tensione

≤440V	A	320
500V	A	265
690V	A	256

Resistenza per polo (valore medio)

mΩ 0.8

Potenza dissipata per polo (valori medi)

Ith	W	3.9
AC-3	W	1.3

Coppia di serraggio terminali

min	Nm	4
max	Nm	5
min	Ibin	2.95
max	Ibin	3.69

Coppia di serraggio terminali bobina

min	Nm	0.8
max	Nm	1
min	Ibin	0.8
max	Ibin	0.74

Numero max conduttori installabili contemporaneamente	Nr.	2	
Sezione dei conduttori			
AWG/Kcmil	max	2	
Flessibili senza terminale			
	min	mm ²	1.5
	max	mm ²	35
Flessibili con terminale			
	min	mm ²	1.5
	max	mm ²	35
Protezione terminali di potenza secondo IEC/EN 60529		IP20 front	
Caratteristiche meccaniche			
Posizione di montaggio			
	Normale Ammessa	Piano verticale ±30°	
Fissaggio		A vite / guida DIN 35mm	
Peso prodotto	g	1240	
Manovre			
Durata meccanica		cycles	15000000
Durata elettrica		cycles	1500000
Informazioni relative alla sicurezza			
Performance level B10d secondo EN/ISO 13849-1			
	Carico nominale A vuoto	cycles cycles	1500000 15000000
Compatibilità EMC secondo EN 60947-1		Si	
Comando bobina AC			
Tensione nominale a 50/60Hz	V	400	
Limiti di funzionamento			
Bobina a 50/60Hz alimentata a 50Hz			
Chiusura			
	min	%Us	80
	max	%Us	110
Rilascio			
	min	%Us	20
	max	%Us	55
Bobina a 50/60Hz alimentata a 60Hz			
Chiusura			
	min	%Us	85
	max	%Us	110
Rilascio			
	min	%Us	40
	max	%Us	55
Assorbimento medio a 20°C			
Bobina a 50/60Hz alimentata a 50Hz			
	Spunto	VA	210
	Servizio	VA	15
Bobina a 50/60Hz alimentata a 60Hz			
	Spunto	VA	195
	Servizio	VA	13
Bobina a 60Hz alimentata a 60Hz			
	Spunto	VA	210
	Servizio	VA	15
Dissipazione a ≤20°C 50Hz	W	5	

Frequenza massima dei cicli

Manovra meccanica cycles/h 3600

Tempi di manovra

Tempi medi con comando a Us
in AC

Chiusura NA

min	ms	12
max	ms	28

Rilascio NA

min	ms	8
max	ms	22

in DC

Chiusura NA

min	ms	40
max	ms	85

Rilascio NA

min	ms	20
max	ms	55

Dati tecnici UL

Tensione di funzionamento nominale AC (UL) V 600

Full-load current (FLA) per motore trifase

a 480V	A	40
a 600V	A	32

Potenza meccanica erogata con

Motore monofase in AC

110/120V	HP	3
230V	HP	7.5

Motore trifase in AC

200/208V	HP	10
220/240V	HP	15
460/480V	HP	30
575/600V	HP	30

General USE

Contattore

AC	A	70
----	---	----

Fusibile di protezione da corto circuito, 600V

High fault

Corrente di corto circuito	kA	100
Fusibile	A	150
Classe fusibile		J

Standard fault

Corrente di corto circuito	kA	5
Fusibile	A	150
Classe fusibile		RK5

Condizioni ambientali

Temperatura

Temperatura di impiego

min	°C	-50
max	°C	70

Temperatura di stoccaggio

min	°C	-60
max	°C	80

Altitudine massima

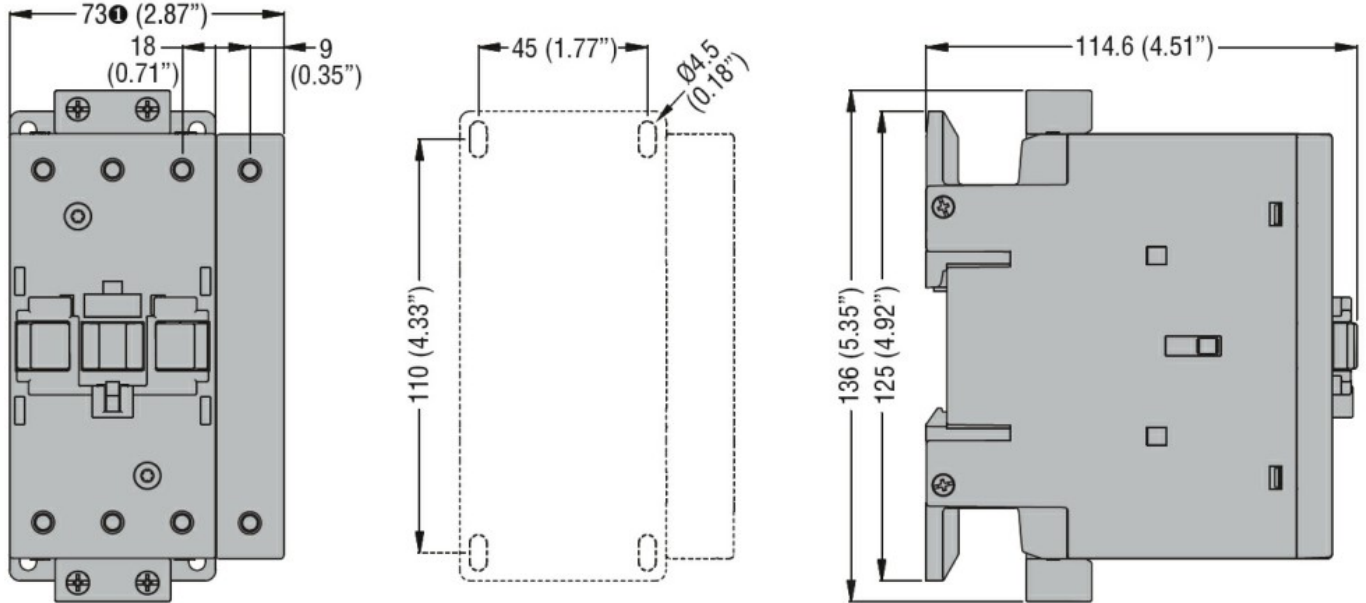
m	3000
---	------

Tolleranze e protezioni

Grado di inquinamento

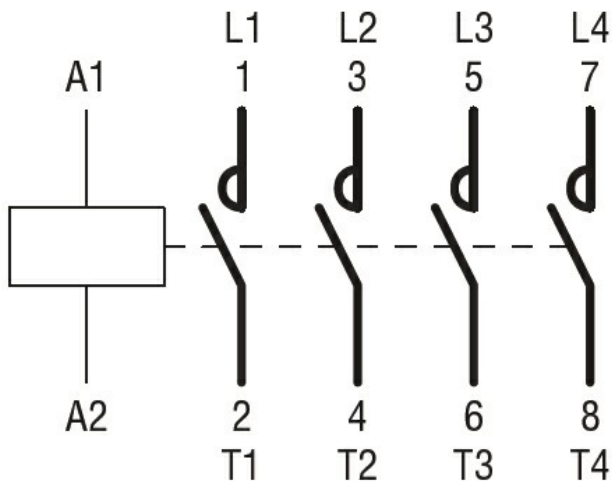
3

Dimensioni



① BF80T2 82mm/3.23"

Schemi elettrici



Omologazioni e conformità

Conformità

- CSA C22.2 n° 60947-1
- CSA C22.2 n° 60947-4-1
- IEC/EN 60335-2-89
- IEC/EN/BS 60947-1
- IEC/EN/BS 60947-4-1
- UL 60947-1
- UL 60947-4-1

Omologazioni

- CCC
- CSA C22.2 n. 60335-2-40:22 LZGH A2L
- CSA C22.2 No. 60335-2-89:21 LZGH A2L
- cULus

UL 60335-2-40 LZGH A2L

UL 60335-2-89 LZGH A2L

Classificazione ETIM

ETIM 8.0

EC000066 -
Contatto per
commutazione in
C.A.