



Caratteristiche dei contatti

Numero di poli	Nr.	4
Tensione nominale di isolamento IEC/EN	V	1000
Tensione nominale di tenuta ad impulso (Uimp)	kV	8
Frequenza di impiego	min	Hz 25
	max	Hz 400
Corrente convenzionale termica in aria libera Ith IEC $\leq 40^{\circ}\text{C}$	A	600
Corrente di impiego Ie	AC-1 ($\leq 40^{\circ}\text{C}$)	A 600
	AC-1 ($\leq 55^{\circ}\text{C}$)	A 500
	AC-1 ($\leq 70^{\circ}\text{C}$)	A 435
	AC-3 ($\leq 440\text{V} \leq 55^{\circ}\text{C}$)	A 400
	AC-4 (400V)	A 190
Potenza nominale AC-3 (T $\leq 55^{\circ}\text{C}$)	230V	kW 110
	400V	kW 200
	415V	kW 200
	440V	kW 200
	500V	kW 250
	690V	kW 315
	1000V	kW 200
Corrente nominale AC-3 (T $\leq 55^{\circ}\text{C}$)	230V	A 400
	400V	A 400
	415V	A 400
	440V	A 400
	500V	A 350
	690V	A 350
	1000V	A 155
Potenza nominale AC-1 (T $\leq 40^{\circ}\text{C}$)	230V	kW 227
	400V	kW 395
	500V	kW 434
	690V	kW 681
Corrente max Ie in DC1 con L/R $\leq 1\text{ms}$ con 1 poli in serie	75V	A 400
	110V	A 250
Corrente max Ie in DC1 con L/R $\leq 1\text{ms}$ con 2 poli in serie	75V	A 400
	110V	A 400
	220V	A 350
Corrente max Ie in DC1 con L/R $\leq 1\text{ms}$ con 3 poli in serie	75V	A 400
	110V	A 400

	220V	A	400
	330V	A	350
Corrente max le in DC1 con L/R ≤ 1ms con 4 poli in serie			
	75V	A	400
	110V	A	400
	220V	A	400
Corrente max le in DC3-DC5 con L/R ≤ 15ms con 1 poli in serie			
	75V	A	350
	110V	A	200
Corrente max le in DC3-DC5 con L/R ≤ 15ms con 2 poli in serie			
	75V	A	350
	110V	A	350
	220V	A	280
Corrente max le in DC3-DC5 con L/R ≤ 15ms con 3 poli in serie			
	75V	A	350
	110V	A	350
	220V	A	350
	330V	A	280
Corrente max le in DC3-DC5 con L/R ≤ 15ms con 4 poli in serie			
	75V	A	350
	110V	A	350
	220V	A	350
	330V	A	350
	460V	A	280
Corrente di breve durata ammissibile 10s (IEC/EN 60947-1)		A	3200
Fusibile di protezione			
	gG (IEC)	A	800
	aM (IEC)	A	500
Potere di chiusura (valore efficace)		A	4000
Potere di apertura alla tensione			
	≤440V	A	3200
	500V	A	2752
	690V	A	2504
Resistenza per polo (valore medio)		mΩ	0.12
Potenza dissipata per polo (valori medi)			
	I _{th}	W	43.2
	AC-3	W	19
Coppia di serraggio terminali			
	min	Nm	35
	max	Nm	35
	min	I _{bin}	310
	max	I _{bin}	310
Coppia di serraggio terminali bobina			
	min	Nm	0.8
	max	Nm	1
Protezione terminali di potenza secondo IEC/EN 60529			IP00
Caratteristiche meccaniche			
Posizione di montaggio			
	Normale	Piano verticale	
	Ammessa	±30°	
Fissaggio			A vite
Manovre			
Durata meccanica		cycles	5000000

Durata elettrica				cycles	600000
Informazioni relative alla sicurezza					
Performance level B10d secondo EN/ISO 13849-1					
		Carico nominale		cycles	600000
		A vuoto		cycles	5000000
Compatibilità EMC secondo EN 60947-1					
Si					
Comando bobina AC					
Tensione nominale a 50/60Hz, 60Hz					
		min	V		60
		max	V		130
Limiti di funzionamento					
	Bobina a 50/60Hz alimentata a 50Hz				
	Chiusura				
		min	%Us		80 Us min
		max	%Us		110 Us max
	Rilascio				
		max	%Us		≤70 Us min
	Bobina a 50/60Hz alimentata a 60Hz				
	Chiusura				
		min	%Us		80 Us min
		max	%Us		110 Us max
	Rilascio				
		max	%Us		≤70 Us min
Assorbimento medio a 20°C					
	Bobina a 50/60Hz alimentata a 50Hz				
		Spunto	VA		160...320
		Servizio	VA		3.5...8.0
	Bobina a 50/60Hz alimentata a 60Hz				
		Spunto	VA		160...320
		Servizio	VA		3.5...8.0
	Bobina a 60Hz alimentata a 60Hz				
		Spunto	VA		160...320
		Servizio	VA		3.5...8.0
Dissipazione a ≤20°C 50Hz					
			W		3.5...8.0
Comando bobina DC					
Tensione nominale di comando					
		min	V		60
		max	V		130
max			V		130
Limiti di funzionamento					
	Chiusura				
		min	%Us		85 Us min
		max	%Us		110 Us max
	Rilascio				
		max	%Us		≤70 Us min
Assorbimento medio a ≤20°C					
		Spunto	W		160...230
		Servizio	W		3.5...8.0
Frequenza massima dei cicli					
Manovra meccanica					
			cycles/h		1000
Tempi di manovra					
Tempi medi con comando a Us					
in AC					

Chiusura NA	min	ms	80
	max	ms	120
Rilascio NA	min	ms	30
	max	ms	75

Dati tecnici UL

Tensione di funzionamento nominale AC (UL)	V	600
Potenza meccanica erogata con Motore trifase in AC		
	200/208V	HP 125
	220/240V	HP 150
	460/480V	HP 350
	575/600V	HP 400

General USE

Contattore	AC	A	600
Fusibile di protezione da corto circuito, 600V High fault			
	Corrente di corto circuito	kA	100
	Fusibile	A	600
	Classe fusibile		J
Standard fault			
	Corrente di corto circuito	kA	18
	Fusibile	A	600
	Classe fusibile		RK5

Condizioni ambientali

Temperatura

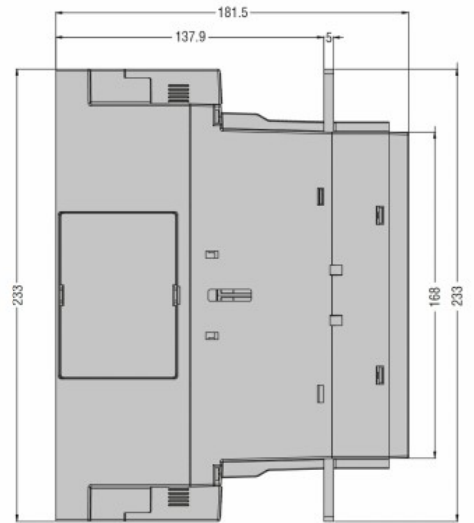
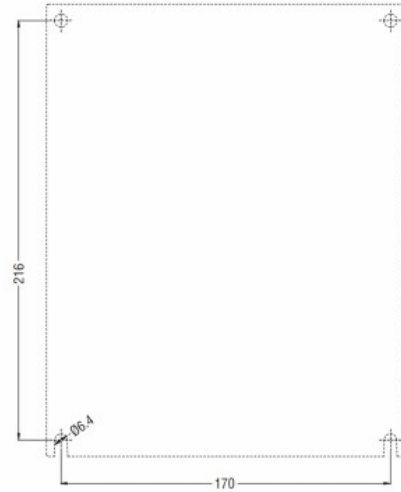
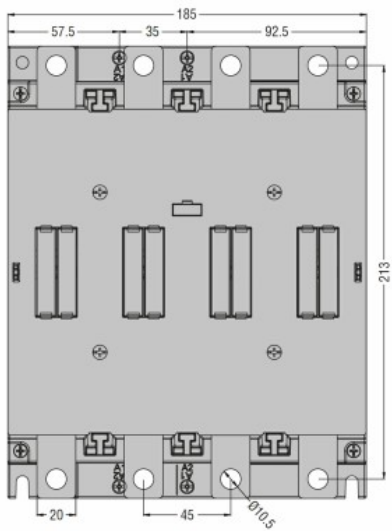
Temperatura di impiego	min	°C	-40
	max	°C	70
Temperatura di stoccaggio	min	°C	-50
	max	°C	80

Altitudine massima	m	3000
--------------------	---	------

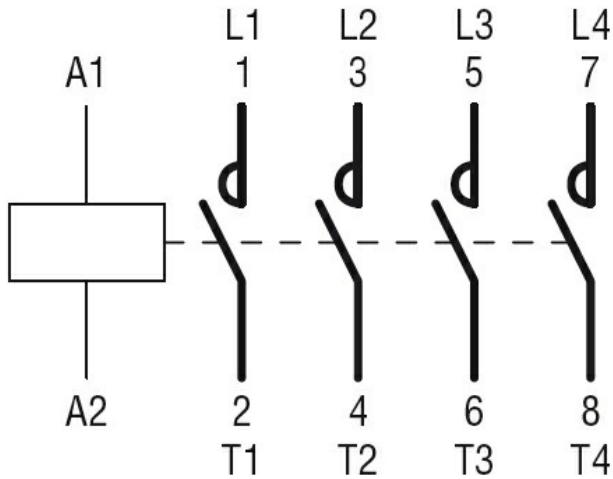
Tolleranze e protezioni

Grado di inquinamento	3
-----------------------	---

Dimensioni



Schemi elettrici



Omologazioni e conformità

Conformità

CSA C22.2 n° 60947-1

CSA C22.2 n° 60947-4-1

IEC/EN 60335-2-89

IEC/EN/BS 60947-1

IEC/EN/BS 60947-4-1

UL 60947-1

UL 60947-4-1

Omologazioni

CSA C22.2 n. 60335-2-40:22 LZGH A2L

CSA C22.2 No. 60335-2-89:21 LZGH A2L

cULus

UL 60335-2-40 LZGH A2L

UL 60335-2-89 LZGH A2L

Classificazione ETIM

ETIM 8.0

EC000066 -
Contatto per
commutazione in
C.A.