



Caratteristiche dei contatti

Numero di poli	Nr.	4	
Tensione nominale di isolamento IEC/EN	V	690	
Tensione nominale di tenuta ad impulso (Uimp)	kV	6	
Frequenza di impiego	min	Hz 25	
	max	Hz 400	
Corrente convenzionale termica in aria libera Ith IEC $\leq 40^{\circ}\text{C}$	A	56	
Corrente di impiego Ie	AC-1 ($\leq 40^{\circ}\text{C}$)	A	56
	AC-1 ($\leq 40^{\circ}\text{C}$) cavo 16mm + capocor. Forc.	A	60
	AC-1 ($\leq 55^{\circ}\text{C}$)	A	45
	AC-1 ($\leq 55^{\circ}\text{C}$) cavo 16mm + capocor. Forc.	A	48
	AC-1 ($\leq 70^{\circ}\text{C}$)	A	40
	AC-1 ($\leq 70^{\circ}\text{C}$) cavo 16mm + capocor. Forc.	A	42
	AC-3 ($\leq 440\text{V} \leq 55^{\circ}\text{C}$)	A	38
Potenza nominale AC-1 (T $\leq 40^{\circ}\text{C}$)	AC-4 (400V)	A	15.5
	230V	kW	21
	400V	kW	36
	500V	kW	45
	690V	kW	62
Corrente max Ie in DC1 con L/R $\leq 1\text{ms}$ con 1 poli in serie	$\leq 24\text{V}$	A	35
	48V	A	30
	75V	A	23
	110V	A	8
	220V	A	–
	Corrente max Ie in DC1 con L/R $\leq 1\text{ms}$ con 2 poli in serie	$\leq 24\text{V}$	A
48V		A	34
75V		A	29
110V		A	32
220V		A	4
Corrente max Ie in DC1 con L/R $\leq 1\text{ms}$ con 3 poli in serie		$\leq 24\text{V}$	A
	48V	A	34
	75V	A	33
	110V	A	34
	220V	A	30
	Corrente max Ie in DC1 con L/R $\leq 1\text{ms}$ con 4 poli in serie	$\leq 24\text{V}$	A
48V		A	34
75V		A	33
110V		A	34

	220V	A	38
Corrente max le in DC3-DC5 con L/R ≤ 15ms con 1 poli in serie	≤24V	A	24
	48V	A	20
	75V	A	17
	110V	A	2,5
	220V	A	–
Corrente max le in DC3-DC5 con L/R ≤ 15ms con 2 poli in serie	≤24V	A	28
	48V	A	25
	75V	A	22
	110V	A	18
	220V	A	3
Corrente max le in DC3-DC5 con L/R ≤ 15ms con 3 poli in serie	≤24V	A	32
	48V	A	28
	75V	A	28
	110V	A	23
	220V	A	25
Corrente max le in DC3-DC5 con L/R ≤ 15ms con 4 poli in serie	≤24V	A	32
	48V	A	28
	75V	A	28
	110V	A	23
	220V	A	15
Corrente di breve durata ammissibile 10s (IEC/EN 60947-1)		A	320
Fusibile di protezione	gG (IEC)	A	63
	aM (IEC)	A	40
Potere di chiusura (valore efficace)		A	380
Potere di apertura alla tensione	≤440V	A	304
	500V	A	240
	690V	A	192
Resistenza per polo (valore medio)		mΩ	2
Potenza dissipata per polo (valori medi)	Ith	W	6
	AC-3	W	2.9
Coppia di serraggio terminali	min	Nm	2.5
	max	Nm	3
	min	Ibin	1.8
	max	Ibin	2.2
Coppia di serraggio terminali bobina	min	Nm	0.8
	max	Nm	1
	min	Ibin	0.8
	max	Ibin	0.74
Numero max conduttori installabili contemporaneamente		Nr.	2
Sezione dei conduttori	AWG/Kcmil		
	max		6
Flessibili senza terminale			

	min	mm ²	2.5
	max	mm ²	16
Flessibili con terminale			
	min	mm ²	1
	max	mm ²	10
Flessibile con terminale a forcella			
	min	mm ²	1
	max	mm ²	16
Protezione terminali di potenza secondo IEC/EN 60529			IP20 - cablato
Lunghezza spelatura cavo			
	Circuito principale	mm	10
	Circuito di comando	mm	8

Caratteristiche meccaniche

Posizione di montaggio

	Normale Ammessa	Piano verticale ±30°
Fissaggio		A vite / guida DIN 35mm

Peso prodotto

g 656

Manovre

Durata meccanica

cycles 20000000

Durata elettrica

cycles 1400000

Informazioni relative alla sicurezza

Performance level B10d secondo EN/ISO 13849-1

Carico nominale cycles 1400000
A vuoto cycles 20000000

Compatibilità EMC secondo EN 60947-1

Si

Comando bobina DC

Tensione nominale di comando

V 24

Limiti di funzionamento

Chiusura

min %Us 70
max %Us 125

Rilascio

min %Us 10
max %Us 40

Assorbimento medio a ≤20°C

Spunto W 5.4
Servizio W 5.4

Frequenza massima dei cicli

Manovra meccanica

cycles/h 3600

Tempi di manovra

Tempi medi con comando a Us
in AC

Chiusura NA

min ms 8
max ms 24

Rilascio NA

min ms 5
max ms 15

Chiusura NC

min ms 9
max ms 20

Rilascio NC

		min	ms	9
		max	ms	17
in DC				
	Chiusura NA	min	ms	54
		max	ms	66
	Rilascio NA	min	ms	14
		max	ms	17

Dati tecnici UL

Tensione di funzionamento nominale AC (UL)		V	600
Full-load current (FLA) per motore trifase			
	a 480V	A	40
	a 600V	A	32
Potenza meccanica erogata con			
	Motore monofase in AC		
		110/120V	HP 3
		230V	HP 7.5
	Motore trifase in AC		
		200/208V	HP 10
		220/240V	HP 15
		460/480V	HP 30
		575/600V	HP 30

General USE

	Contattore			
		AC	A	55
Fusibile di protezione da corto circuito, 600V				
	High fault			
		Corrente di corto circuito	kA	100
		Fusibile	A	100
		Classe fusibile		J
	Standard fault			
		Corrente di corto circuito	kA	5
		Fusibile	A	150

Condizioni ambientali

Temperatura

Temperatura di impiego

min	°C	-50
max	°C	70

Temperatura di stoccaggio

min	°C	-60
max	°C	80

Altitudine massima

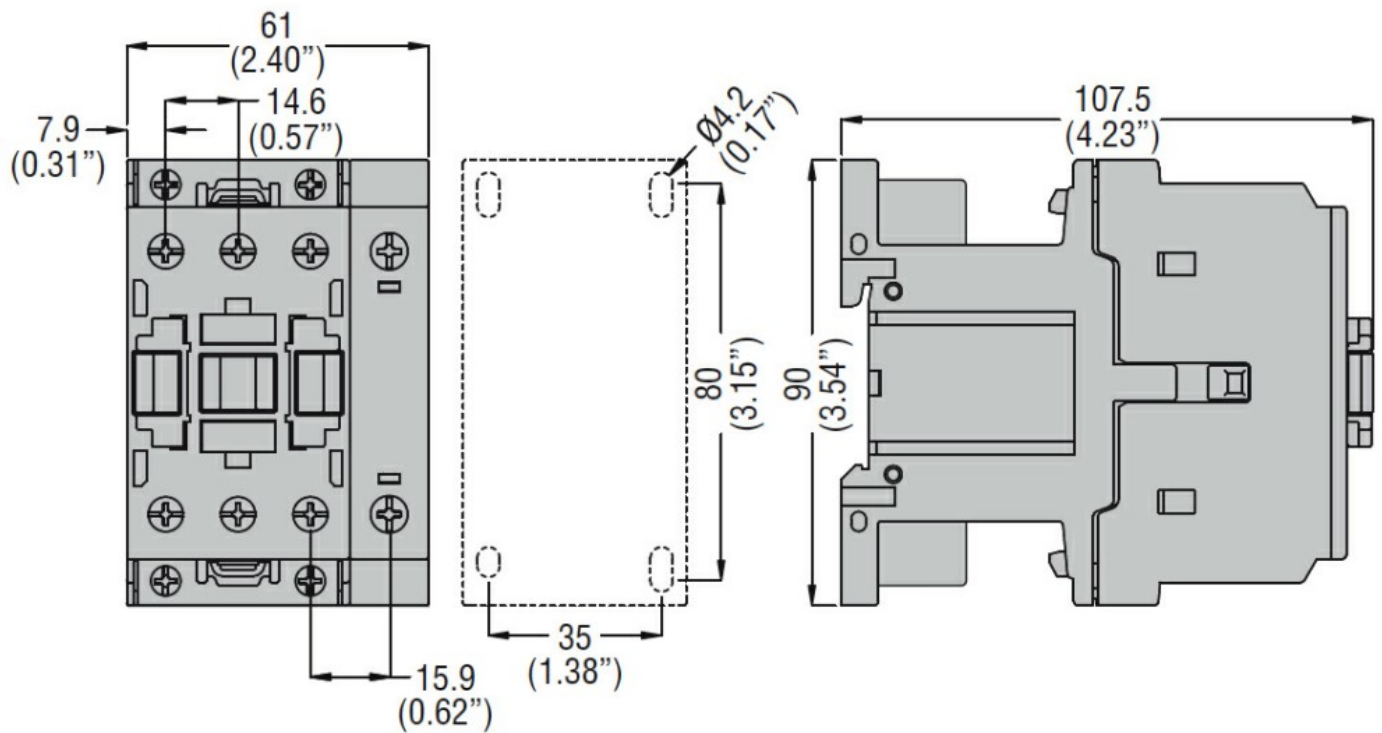
m 3000

Tolleranze e protezioni

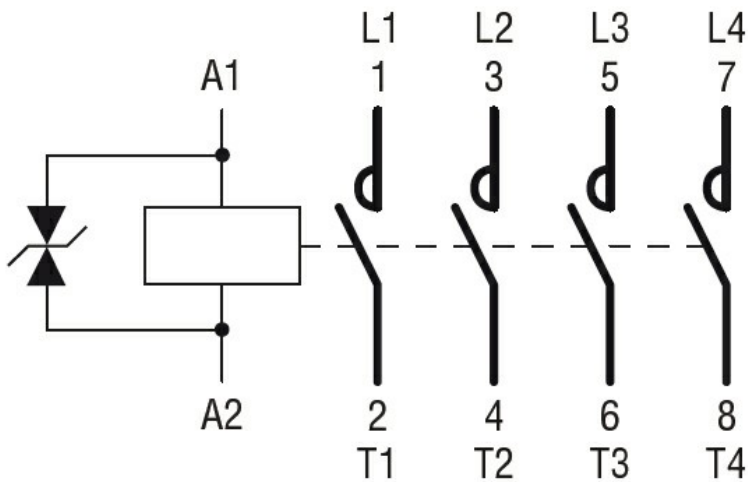
Grado di inquinamento

3

Dimensioni



Schemi elettrici



Omologazioni e conformità

Conformità

CSA C22.2 n° 60947-1

CSA C22.2 n° 60947-4-1

IEC/EN 60335-2-89

IEC/EN/BS 60947-1

IEC/EN/BS 60947-4-1

UL 60947-1

UL 60947-4-1

Omologazioni

CCC

CSA C22.2 n. 60335-2-40:22 LZGH A2L

CSA C22.2 No. 60335-2-89:21 LZGH A2L

cULus

EAC

UL 60335-2-40 LZGH A2L

UL 60335-2-89 LZGH A2L

Classificazione ETIM

ETIM 8.0

EC000066 -
Contatto per
commutazione in
C.A.