



### Caratteristiche dei contatti

Numero di poli	Nr.	4
Tensione nominale di isolamento IEC/EN	V	690
Tensione nominale di tenuta ad impulso (Uimp)	kV	6
Frequenza di impiego	min	Hz 25
	max	Hz 400
Corrente convenzionale termica in aria libera Ith IEC $\leq 40^{\circ}\text{C}$	A	56
Corrente di impiego Ie	AC-1 ( $\leq 40^{\circ}\text{C}$ )	A 56
	AC-1 ( $\leq 40^{\circ}\text{C}$ ) cavo 16mm + capocor. Forc.	A 60
	AC-1 ( $\leq 55^{\circ}\text{C}$ )	A 45
	AC-1 ( $\leq 55^{\circ}\text{C}$ ) cavo 16mm + capocor. Forc.	A 48
	AC-1 ( $\leq 70^{\circ}\text{C}$ )	A 40
	AC-1 ( $\leq 70^{\circ}\text{C}$ ) cavo 16mm + capocor. Forc.	A 42
	AC-3 ( $\leq 440\text{V } \leq 55^{\circ}\text{C}$ )	A 38
	AC-4 (400V)	A 15.5
Potenza nominale AC-1 (T $\leq 40^{\circ}\text{C}$ )	230V	kW 21
	400V	kW 36
	500V	kW 45
	690V	kW 62
Corrente max Ie in DC1 con L/R $\leq 1\text{ms}$ con 1 poli in serie	$\leq 24\text{V}$	A 35
	48V	A 30
	75V	A 23
	110V	A 8
	220V	A -
Corrente max Ie in DC1 con L/R $\leq 1\text{ms}$ con 2 poli in serie	$\leq 24\text{V}$	A 36
	48V	A 34
	75V	A 29
	110V	A 32
	220V	A 4
Corrente max Ie in DC1 con L/R $\leq 1\text{ms}$ con 3 poli in serie	$\leq 24\text{V}$	A 36
	48V	A 34
	75V	A 33
	110V	A 34
	220V	A 30
Corrente max Ie in DC1 con L/R $\leq 1\text{ms}$ con 4 poli in serie	$\leq 24\text{V}$	A 36
	48V	A 34
	75V	A 33
	110V	A 34

	220V	A	38
Corrente max le in DC3-DC5 con L/R ≤ 15ms con 1 poli in serie	≤24V	A	24
	48V	A	20
	75V	A	17
	110V	A	2,5
	220V	A	–
Corrente max le in DC3-DC5 con L/R ≤ 15ms con 2 poli in serie	≤24V	A	28
	48V	A	25
	75V	A	22
	110V	A	18
	220V	A	3
Corrente max le in DC3-DC5 con L/R ≤ 15ms con 3 poli in serie	≤24V	A	32
	48V	A	28
	75V	A	28
	110V	A	23
	220V	A	25
Corrente max le in DC3-DC5 con L/R ≤ 15ms con 4 poli in serie	≤24V	A	32
	48V	A	28
	75V	A	28
	110V	A	23
	220V	A	15
Corrente di breve durata ammissibile 10s (IEC/EN 60947-1)		A	320
Fusibile di protezione	gG (IEC)	A	63
	aM (IEC)	A	40
Potere di chiusura (valore efficace)		A	380
Potere di apertura alla tensione	≤440V	A	304
	500V	A	240
	690V	A	192
Resistenza per polo (valore medio)		mΩ	2
Potenza dissipata per polo (valori medi)	Ith	W	6
	AC-3	W	2.9
Coppia di serraggio terminali	min	Nm	2.5
	max	Nm	3
	min	Ibin	1.8
	max	Ibin	2.2
Coppia di serraggio terminali bobina	min	Nm	0.8
	max	Nm	1
	min	Ibin	0.8
	max	Ibin	0.74
Numero max conduttori installabili contemporaneamente		Nr.	2
Sezione dei conduttori	AWG/Kcmil		
	max		6
Flessibili senza terminale			

	min	mm <sup>2</sup>	2.5
	max	mm <sup>2</sup>	16
Flessibili con terminale			
	min	mm <sup>2</sup>	1
	max	mm <sup>2</sup>	10
Flessibile con terminale a forcella			
	min	mm <sup>2</sup>	1
	max	mm <sup>2</sup>	16
Protezione terminali di potenza secondo IEC/EN 60529			IP20 - cablato
Lunghezza spelatura cavo			
	Circuito principale	mm	10
	Circuito di comando	mm	8

**Caratteristiche meccaniche**

Posizione di montaggio

	Normale Ammessa	Piano verticale ±30°
Fissaggio		A vite / guida DIN 35mm

Peso prodotto	g	514
---------------	---	-----

**Manovre**

Durata meccanica	cycles	20000000
Durata elettrica	cycles	1400000

**Informazioni relative alla sicurezza**

Performance level B10d secondo EN/ISO 13849-1

	Carico nominale	cycles	1400000
	A vuoto	cycles	20000000
Compatibilità EMC secondo EN 60947-1			Si

**Comando bobina AC**

Tensione nominale a 50/60Hz	V	24
-----------------------------	---	----

Limiti di funzionamento

Bobina a 50/60Hz alimentata a 50Hz

Chiusura

min	%Us	80
max	%Us	110

Rilascio

min	%Us	20
max	%Us	55

Bobina a 50/60Hz alimentata a 60Hz

Chiusura

min	%Us	85
max	%Us	110

Rilascio

min	%Us	20
max	%Us	55

Assorbimento medio a 20°C

Bobina a 50/60Hz alimentata a 50Hz

Spunto	VA	75
Servizio	VA	9

Bobina a 50/60Hz alimentata a 60Hz

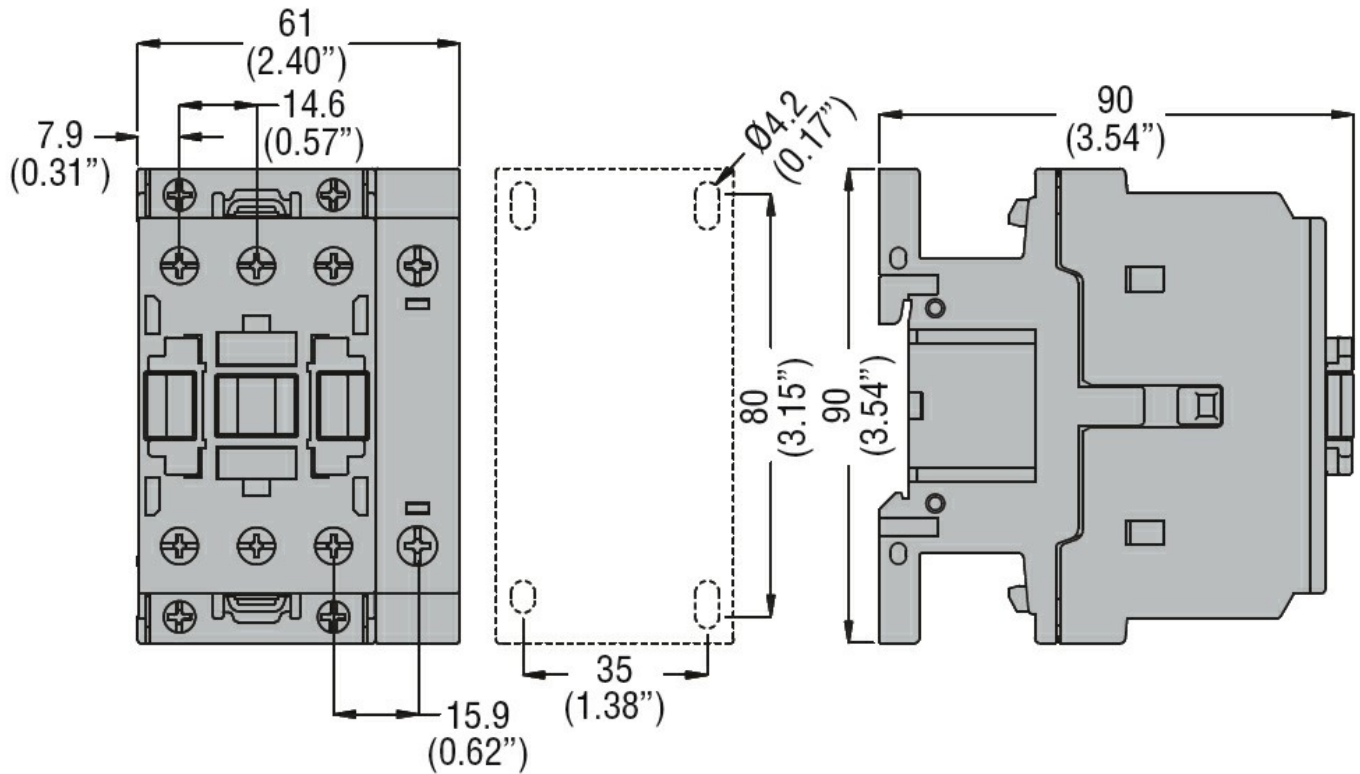
Spunto	VA	70
Servizio	VA	6.5

Bobina a 60Hz alimentata a 60Hz

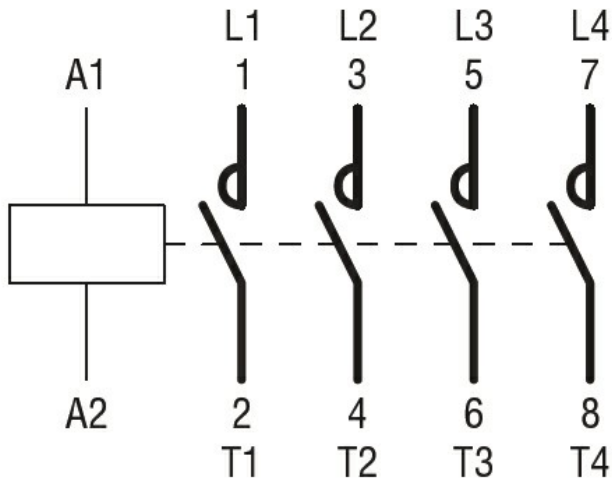
Spunto	VA	75
Servizio	VA	9

Dissipazione a $\leq 20^{\circ}\text{C}$ 50Hz	W	2.5
<b>Frequenza massima dei cicli</b>		
Manovra meccanica	cycles/h	3600
<b>Tempi di manovra</b>		
Tempi medi con comando a Us in AC		
Chiusura NA	min	ms 8
	max	ms 24
Rilascio NA	min	ms 5
	max	ms 15
Chiusura NC	min	ms 9
	max	ms 20
Rilascio NC	min	ms 9
	max	ms 17
<b>Dati tecnici UL</b>		
Tensione di funzionamento nominale AC (UL)	V	600
Full-load current (FLA) per motore trifase		
	a 480V	A 40
	a 600V	A 32
Potenza meccanica erogata con		
Motore monofase in AC		
	110/120V	HP 3
	230V	HP 7.5
Motore trifase in AC		
	200/208V	HP 10
	220/240V	HP 15
	460/480V	HP 30
	575/600V	HP 30
<b>General USE</b>		
Contattore	AC	A 55
Fusibile di protezione da corto circuito, 600V		
High fault		
	Corrente di corto circuito	kA 100
	Fusibile	A 100
	Classe fusibile	J
Standard fault		
	Corrente di corto circuito	kA 5
	Fusibile	A 150
<b>Condizioni ambientali</b>		
Temperatura		
Temperatura di impiego	min	$^{\circ}\text{C}$ -50
	max	$^{\circ}\text{C}$ 70
Temperatura di stoccaggio	min	$^{\circ}\text{C}$ -60
	max	$^{\circ}\text{C}$ 80
Altitudine massima	m	3000
<b>Tolleranze e protezioni</b>		
Grado di inquinamento		3

Dimensioni



Schemi elettrici



Omologazioni e conformità

Conformità

CSA C22.2 n° 60947-1  
 CSA C22.2 n° 60947-4-1  
 IEC/EN 60335-2-89  
 IEC/EN/BS 60947-1  
 IEC/EN/BS 60947-4-1  
 UL 60947-1  
 UL 60947-4-1

Omologazioni

CCC  
 CSA C22.2 n. 60335-2-40:22 LZGH A2L  
 CSA C22.2 No. 60335-2-89:21 LZGH A2L

---

cULus

---

EAC

---

UL 60335-2-40 LZGH A2L

---

UL 60335-2-89 LZGH A2L

**Classificazione ETIM**

ETIM 8.0

EC000066 -  
Contatto per  
commutazione in  
C.A.