



### Caratteristiche dei contatti

Numero di poli	Nr.	4	
Tensione nominale di isolamento IEC/EN	V	690	
Tensione nominale di tenuta ad impulso (Uimp)	kV	6	
Frequenza di impiego	min	Hz 25	
	max	Hz 400	
Corrente convenzionale termica in aria libera Ith IEC $\leq 40^{\circ}\text{C}$	A	56	
Corrente di impiego Ie	AC-1 ( $\leq 40^{\circ}\text{C}$ )	A	56
	AC-1 ( $\leq 40^{\circ}\text{C}$ ) cavo 16mm + capocor. Forc.	A	60
	AC-1 ( $\leq 55^{\circ}\text{C}$ )	A	45
	AC-1 ( $\leq 55^{\circ}\text{C}$ ) cavo 16mm + capocor. Forc.	A	48
	AC-1 ( $\leq 70^{\circ}\text{C}$ )	A	40
	AC-1 ( $\leq 70^{\circ}\text{C}$ ) cavo 16mm + capocor. Forc.	A	42
	AC-3 ( $\leq 440\text{V } \leq 55^{\circ}\text{C}$ )	A	38
	AC-4 (400V)	A	15.5
Potenza nominale AC-1 (T $\leq 40^{\circ}\text{C}$ )	230V	kW	21
	400V	kW	36
	500V	kW	45
	690V	kW	62
Corrente di breve durata ammissibile 10s (IEC/EN 60947-1)	A	320	
Fusibile di protezione	gG (IEC)	A	63
	aM (IEC)	A	40
Potere di chiusura (valore efficace)	A	380	
Potere di apertura alla tensione	$\leq 440\text{V}$	A	304
	500V	A	240
	690V	A	192
Resistenza per polo (valore medio)	m $\Omega$	2	
Potenza dissipata per polo (valori medi)	Ith	W	6
	AC-3	W	2.9
Coppia di serraggio terminali	min	Nm	2.5
	max	Nm	3
	min	Ibin	1.8
	max	Ibin	2.2
Coppia di serraggio terminali bobina	min	Nm	0.8
	max	Nm	1
	min	Ibin	0.8
	max	Ibin	0.74

Numero max conduttori installabili contemporaneamente	Nr.	2	
Sezione dei conduttori			
AWG/Kcmil	max	6	
Flessibili senza terminale	min	mm <sup>2</sup>	2.5
	max	mm <sup>2</sup>	16
Flessibili con terminale	min	mm <sup>2</sup>	1
	max	mm <sup>2</sup>	10
Flessibile con terminale a forcella	min	mm <sup>2</sup>	1
	max	mm <sup>2</sup>	16
Protezione terminali di potenza secondo IEC/EN 60529	IP20 - cablato		
Lunghezza spelatura cavo	Circuito principale	mm	10
	Circuito di comando	mm	8

### Caratteristiche meccaniche

Posizione di montaggio	Normale Ammessa	Piano verticale ±30°	
Fissaggio	A vite / guida DIN 35mm		
Peso prodotto	g	660	

### Manovre

Durata meccanica	cycles	20000000	
Durata elettrica	cycles	1400000	

### Informazioni relative alla sicurezza

Performance level B10d secondo EN/ISO 13849-1	Carico nominale	cycles	1400000
	A vuoto	cycles	20000000
Compatibilità EMC secondo EN 60947-1	Si		

### Comando bobina DC

Tensione nominale di comando	V	110	
Limiti di funzionamento			
Chiusura	min	%Us	80
	max	%Us	125
Rilascio	min	%Us	10
	max	%Us	40

### Assorbimento medio a ≤20°C

Spunto	W	5.4
Servizio	W	5.4

### Frequenza massima dei cicli

Manovra meccanica	cycles/h	3600
-------------------	----------	------

### Tempi di manovra

Tempi medi con comando a Us in AC			
Chiusura NA	min	ms	8
	max	ms	24
Rilascio NA			

		min	ms	5
		max	ms	15
	Chiusura NC			
		min	ms	9
		max	ms	20
	Rilascio NC			
		min	ms	9
		max	ms	17
<hr/>				
	in DC			
	Chiusura NA			
		min	ms	54
		max	ms	66
	Rilascio NA			
		min	ms	14
		max	ms	17
	Chiusura NC			
		min	ms	23
		max	ms	28
	Rilascio NC			
		min	ms	46
		max	ms	56

#### Dati tecnici UL

Tensione di funzionamento nominale AC (UL)		V		600
Full-load current (FLA) per motore trifase				
	a 480V	A		40
	a 600V	A		32
<hr/>				
Potenza meccanica erogata con				
Motore monofase in AC				
	110/120V	HP		3
	230V	HP		7.5
Motore trifase in AC				
	200/208V	HP		10
	220/240V	HP		15
	460/480V	HP		30
	575/600V	HP		30

#### General USE

##### Contattore

AC	A	55
----	---	----

#### Condizioni ambientali

##### Temperatura

##### Temperatura di impiego

min	°C	-50
max	°C	70

##### Temperatura di stoccaggio

min	°C	-60
max	°C	80

##### Altitudine massima

m	3000
---	------

#### Tolleranze e protezioni

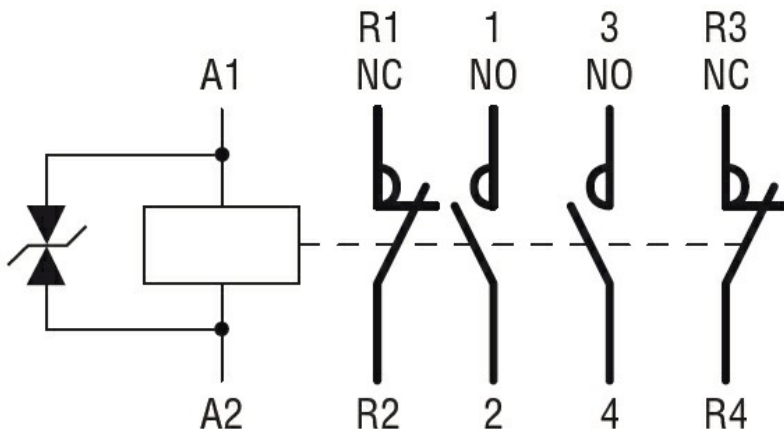
##### Grado di inquinamento

3
---

#### Dimensioni



#### Schemi elettrici



#### Omologazioni e conformità

##### Conformità

CSA C22.2 n° 60947-1  
CSA C22.2 n° 60947-4-1  
IEC/EN 60335-2-89  
IEC/EN/BS 60947-1  
IEC/EN/BS 60947-4-1  
UL 60947-1  
UL 60947-4-1

##### Omologazioni

CCC  
CSA C22.2 n. 60335-2-40:22 LZGH A2L  
CSA C22.2 No. 60335-2-89:21 LZGH A2L  
cULus  
EAC  
UL 60335-2-40 LZGH A2L  
UL 60335-2-89 LZGH A2L

Classificazione ETIM

ETIM 8.0

EC000066 -  
Contatto per  
commutazione in  
C.A.