



### Caratteristiche dei contatti

|                                                                                 |                                                               |           |
|---------------------------------------------------------------------------------|---------------------------------------------------------------|-----------|
| Numero di poli                                                                  | Nr.                                                           | 4         |
| Tensione nominale di isolamento IEC/EN                                          | V                                                             | 690       |
| Tensione nominale di tenuta ad impulso (Uimp)                                   | kV                                                            | 6         |
| Frequenza di impiego                                                            | min                                                           | Hz 25     |
|                                                                                 | max                                                           | Hz 400    |
| Corrente convenzionale termica in aria libera Ith IEC $\leq 40^{\circ}\text{C}$ | A                                                             | 56        |
| Corrente di impiego Ie                                                          | AC-1 ( $\leq 40^{\circ}\text{C}$ )                            | A 56      |
|                                                                                 | AC-1 ( $\leq 40^{\circ}\text{C}$ ) cavo 16mm + capocor. Forc. | A 60      |
|                                                                                 | AC-1 ( $\leq 55^{\circ}\text{C}$ )                            | A 45      |
|                                                                                 | AC-1 ( $\leq 55^{\circ}\text{C}$ ) cavo 16mm + capocor. Forc. | A 48      |
|                                                                                 | AC-1 ( $\leq 70^{\circ}\text{C}$ )                            | A 40      |
|                                                                                 | AC-1 ( $\leq 70^{\circ}\text{C}$ ) cavo 16mm + capocor. Forc. | A 42      |
|                                                                                 | AC-3 ( $\leq 440\text{V } \leq 55^{\circ}\text{C}$ )          | A 38      |
|                                                                                 | AC-4 (400V)                                                   | A 15.5    |
| Potenza nominale AC-1 (T $\leq 40^{\circ}\text{C}$ )                            | 230V                                                          | kW 21     |
|                                                                                 | 400V                                                          | kW 36     |
|                                                                                 | 500V                                                          | kW 45     |
|                                                                                 | 690V                                                          | kW 62     |
| Corrente di breve durata ammissibile 10s (IEC/EN 60947-1)                       | A                                                             | 320       |
| Fusibile di protezione                                                          | gG (IEC)                                                      | A 63      |
|                                                                                 | aM (IEC)                                                      | A 40      |
| Potere di chiusura (valore efficace)                                            | A                                                             | 380       |
| Potere di apertura alla tensione                                                | $\leq 440\text{V}$                                            | A 304     |
|                                                                                 | 500V                                                          | A 240     |
|                                                                                 | 690V                                                          | A 192     |
| Resistenza per polo (valore medio)                                              | m $\Omega$                                                    | 2         |
| Potenza dissipata per polo (valori medi)                                        | Ith                                                           | W 6       |
|                                                                                 | AC-3                                                          | W 2.9     |
| Coppia di serraggio terminali                                                   | min                                                           | Nm 2.5    |
|                                                                                 | max                                                           | Nm 3      |
|                                                                                 | min                                                           | Ibin 1.8  |
|                                                                                 | max                                                           | Ibin 2.2  |
| Coppia di serraggio terminali bobina                                            | min                                                           | Nm 0.8    |
|                                                                                 | max                                                           | Nm 1      |
|                                                                                 | min                                                           | Ibin 0.8  |
|                                                                                 | max                                                           | Ibin 0.74 |

|                                                       |                     |                     |
|-------------------------------------------------------|---------------------|---------------------|
| Numero max conduttori installabili contemporaneamente | Nr.                 | 2                   |
| Sezione dei conduttori                                |                     |                     |
| AWG/Kcmil                                             | max                 | 6                   |
| Flessibili senza terminale                            | min                 | mm <sup>2</sup> 2.5 |
|                                                       | max                 | mm <sup>2</sup> 16  |
| Flessibili con terminale                              | min                 | mm <sup>2</sup> 1   |
|                                                       | max                 | mm <sup>2</sup> 10  |
| Flessibile con terminale a forcella                   | min                 | mm <sup>2</sup> 1   |
|                                                       | max                 | mm <sup>2</sup> 16  |
| Protezione terminali di potenza secondo IEC/EN 60529  |                     | IP20 - cablato      |
| Lunghezza spelatura cavo                              |                     |                     |
|                                                       | Circuito principale | mm 10               |
|                                                       | Circuito di comando | mm 8                |

### Caratteristiche meccaniche

|                        |                    |                            |
|------------------------|--------------------|----------------------------|
| Posizione di montaggio | Normale<br>Ammessa | Piano verticale<br>±30°    |
| Fissaggio              |                    | A vite / guida DIN<br>35mm |
| Peso prodotto          | g                  | 504                        |

### Manovre

|                  |        |          |
|------------------|--------|----------|
| Durata meccanica | cycles | 20000000 |
| Durata elettrica | cycles | 1400000  |

### Informazioni relative alla sicurezza

|                                               |                 |                 |
|-----------------------------------------------|-----------------|-----------------|
| Performance level B10d secondo EN/ISO 13849-1 |                 |                 |
|                                               | Carico nominale | cycles 1400000  |
|                                               | A vuoto         | cycles 20000000 |
| Compatibilità EMC secondo EN 60947-1          |                 | Si              |

### Comando bobina AC

|                                 |     |         |
|---------------------------------|-----|---------|
| Tensione nominale a 60Hz        | V   | 230     |
| Limiti di funzionamento         |     |         |
| Bobina a 60Hz alimentata a 60Hz |     |         |
| Chiusura                        | min | %Us 80  |
|                                 | max | %Us 110 |
| Rilascio                        | min | %Us 20  |
|                                 | max | %Us 55  |

|                                 |          |       |
|---------------------------------|----------|-------|
| Assorbimento medio a 20°C       |          |       |
| Bobina a 60Hz alimentata a 60Hz |          |       |
|                                 | Spunto   | VA 75 |
|                                 | Servizio | VA 9  |
| Dissipazione a ≤20°C 50Hz       | W        | 2.5   |

### Frequenza massima dei cicli

|                   |          |      |
|-------------------|----------|------|
| Manovra meccanica | cycles/h | 3600 |
|-------------------|----------|------|

### Tempi di manovra

|                             |  |  |
|-----------------------------|--|--|
| Tempi medi con comando a Us |  |  |
| in AC                       |  |  |
| Chiusura NA                 |  |  |

|             |     |    |    |
|-------------|-----|----|----|
|             | min | ms | 8  |
|             | max | ms | 24 |
| Rilascio NA |     |    |    |
|             | min | ms | 5  |
|             | max | ms | 15 |
| Chiusura NC |     |    |    |
|             | min | ms | 11 |
|             | max | ms | 29 |
| Rilascio NC |     |    |    |
|             | min | ms | 6  |
|             | max | ms | 14 |

**Dati tecnici UL**

Tensione di funzionamento nominale AC (UL) V 600

Full-load current (FLA) per motore trifase

|        |   |    |
|--------|---|----|
| a 480V | A | 40 |
| a 600V | A | 32 |

Potenza meccanica erogata con

Motore monofase in AC

|          |    |     |
|----------|----|-----|
| 110/120V | HP | 3   |
| 230V     | HP | 7.5 |

Motore trifase in AC

|          |    |    |
|----------|----|----|
| 200/208V | HP | 10 |
| 220/240V | HP | 15 |
| 460/480V | HP | 30 |
| 575/600V | HP | 30 |

General USE

Contattore

|    |   |    |
|----|---|----|
| AC | A | 55 |
|----|---|----|

**Condizioni ambientali**

Temperatura

Temperatura di impiego

|     |    |     |
|-----|----|-----|
| min | °C | -50 |
| max | °C | 70  |

Temperatura di stoccaggio

|     |    |     |
|-----|----|-----|
| min | °C | -60 |
| max | °C | 80  |

Altitudine massima

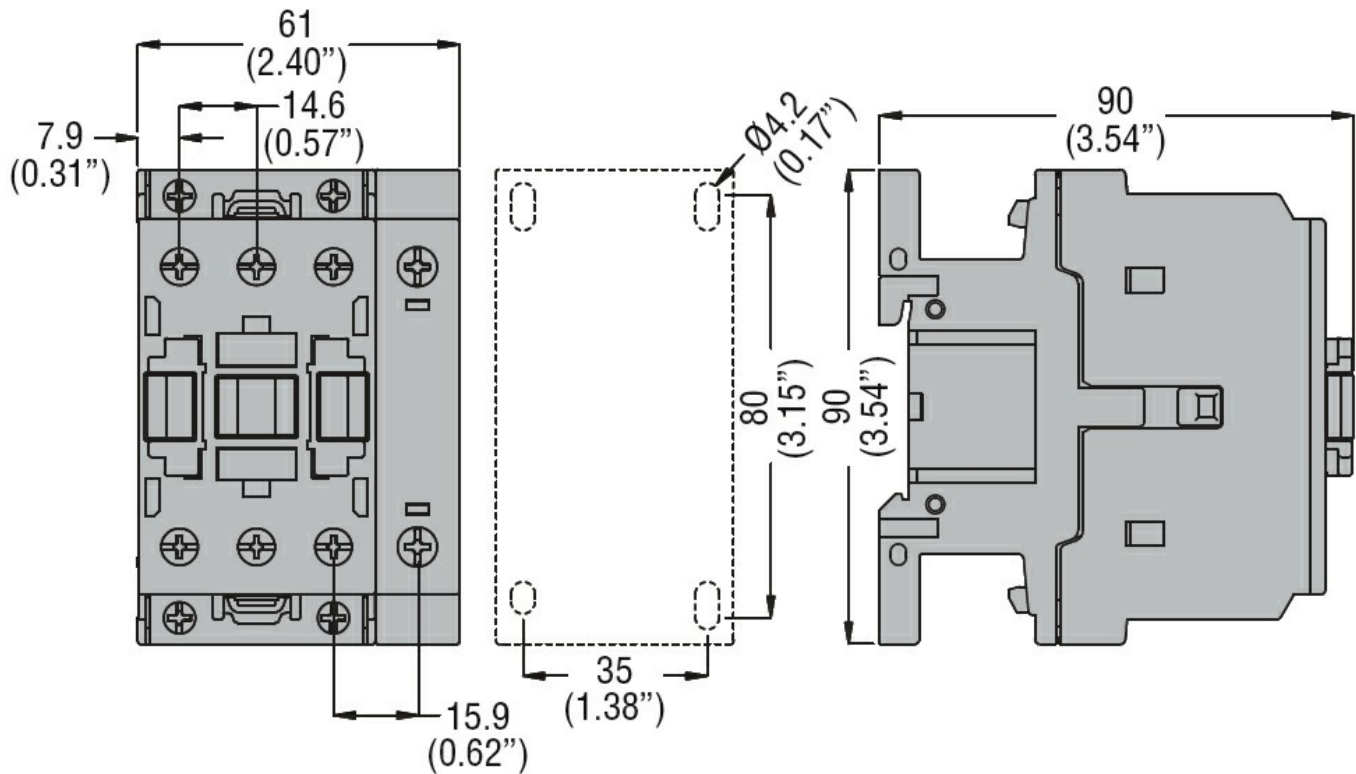
m 3000

**Tolleranze e protezioni**

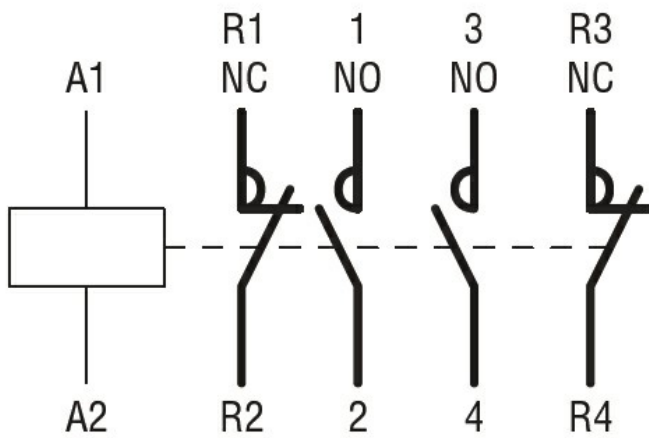
Grado di inquinamento

3

**Dimensioni**



Schemi elettrici



Omologazioni e conformità

Conformità

- CSA C22.2 n° 60947-1
- CSA C22.2 n° 60947-4-1
- IEC/EN 60335-2-89
- IEC/EN/BS 60947-1
- IEC/EN/BS 60947-4-1
- UL 60947-1
- UL 60947-4-1

Omologazioni

- CCC
- CSA C22.2 n. 60335-2-40:22 LZGH A2L
- CSA C22.2 No. 60335-2-89:21 LZGH A2L
- cULus
- EAC
- UL 60335-2-40 LZGH A2L

---

UL 60335-2-89 LZGH A2L

Classificazione ETIM

ETIM 8.0

EC000066 -  
Contatto per  
commutazione in  
C.A.