



### Caratteristiche dei contatti

Numero di poli	Nr.	4
Tensione nominale di isolamento IEC/EN	V	690
Tensione nominale di tenuta ad impulso (Uimp)	kV	6
Frequenza di impiego	min	Hz 25
	max	Hz 400
Corrente convenzionale termica in aria libera Ith IEC $\leq 40^{\circ}\text{C}$	A	56
Corrente di impiego Ie	AC-1 ( $\leq 40^{\circ}\text{C}$ )	A 56
	AC-1 ( $\leq 40^{\circ}\text{C}$ ) cavo 16mm + capocor. Forc.	A 60
	AC-1 ( $\leq 55^{\circ}\text{C}$ )	A 45
	AC-1 ( $\leq 55^{\circ}\text{C}$ ) cavo 16mm + capocor. Forc.	A 48
	AC-1 ( $\leq 70^{\circ}\text{C}$ )	A 40
	AC-1 ( $\leq 70^{\circ}\text{C}$ ) cavo 16mm + capocor. Forc.	A 42
	AC-3 ( $\leq 440\text{V } \leq 55^{\circ}\text{C}$ )	A 38
	AC-4 (400V)	A 15.5
Potenza nominale AC-1 (T $\leq 40^{\circ}\text{C}$ )	230V	kW 21
	400V	kW 36
	500V	kW 45
	690V	kW 62
Corrente di breve durata ammissibile 10s (IEC/EN 60947-1)	A	320
Fusibile di protezione	gG (IEC)	A 63
	aM (IEC)	A 40
Potere di chiusura (valore efficace)	A	380
Potere di apertura alla tensione	$\leq 440\text{V}$	A 304
	500V	A 240
	690V	A 192
Resistenza per polo (valore medio)	m $\Omega$	2
Potenza dissipata per polo (valori medi)	Ith	W 6
	AC-3	W 2.9
Coppia di serraggio terminali	min	Nm 2.5
	max	Nm 3
	min	Ibin 1.8
	max	Ibin 2.2
Coppia di serraggio terminali bobina	min	Nm 0.8
	max	Nm 1
	min	Ibin 0.8
	max	Ibin 0.74

Numero max conduttori installabili contemporaneamente	Nr.	2	
Sezione dei conduttori			
AWG/Kcmil	max	6	
Flessibili senza terminale	min	mm <sup>2</sup>	2.5
	max	mm <sup>2</sup>	16
Flessibili con terminale	min	mm <sup>2</sup>	1
	max	mm <sup>2</sup>	10
Flessibile con terminale a forcella	min	mm <sup>2</sup>	1
	max	mm <sup>2</sup>	16
Protezione terminali di potenza secondo IEC/EN 60529	IP20 - cablato		
Lunghezza spelatura cavo	Circuito principale	mm	10
	Circuito di comando	mm	8
<b>Caratteristiche meccaniche</b>			
Posizione di montaggio	Normale Ammessa	Piano verticale ±30°	
Fissaggio	A vite / guida DIN 35mm		
Peso prodotto	g	510	
<b>Manovre</b>			
Durata meccanica	cycles	20000000	
Durata elettrica	cycles	1400000	
<b>Informazioni relative alla sicurezza</b>			
Performance level B10d secondo EN/ISO 13849-1	Carico nominale	cycles	1400000
	A vuoto	cycles	20000000
Compatibilità EMC secondo EN 60947-1	Si		
<b>Comando bobina AC</b>			
Tensione nominale a 50/60Hz	V	110	
Limiti di funzionamento			
Bobina a 50/60Hz alimentata a 50Hz			
Chiusura	min	%Us	80
	max	%Us	110
Rilascio	min	%Us	20
	max	%Us	55
Bobina a 50/60Hz alimentata a 60Hz			
Chiusura	min	%Us	85
	max	%Us	110
Rilascio	min	%Us	20
	max	%Us	55
Assorbimento medio a 20°C			
Bobina a 50/60Hz alimentata a 50Hz	Spunto	VA	75
	Servizio	VA	9

Bobina a 50/60Hz alimentata a 60Hz

Spunto	VA	70
Servizio	VA	6.5

Bobina a 60Hz alimentata a 60Hz

Spunto	VA	75
Servizio	VA	9

Dissipazione a  $\leq 20^{\circ}\text{C}$  50Hz

W	2.5
---	-----

Frequenza massima dei cicli

Manovra meccanica

cycles/h	3600
----------	------

Tempi di manovra

Tempi medi con comando a Us  
in AC

Chiusura NA

min	ms	8
max	ms	24

Rilascio NA

min	ms	5
max	ms	15

Chiusura NC

min	ms	11
max	ms	29

Rilascio NC

min	ms	6
max	ms	14

Dati tecnici UL

Tensione di funzionamento nominale AC (UL)

V	600
---	-----

Full-load current (FLA) per motore trifase

a 480V	A	40
a 600V	A	32

Potenza meccanica erogata con

Motore monofase in AC

110/120V	HP	3
230V	HP	7.5

Motore trifase in AC

200/208V	HP	10
220/240V	HP	15
460/480V	HP	30
575/600V	HP	30

General USE

Contattore

AC	A	55
----	---	----

Condizioni ambientali

Temperatura

Temperatura di impiego

min	$^{\circ}\text{C}$	-50
max	$^{\circ}\text{C}$	70

Temperatura di stoccaggio

min	$^{\circ}\text{C}$	-60
max	$^{\circ}\text{C}$	80

Altitudine massima

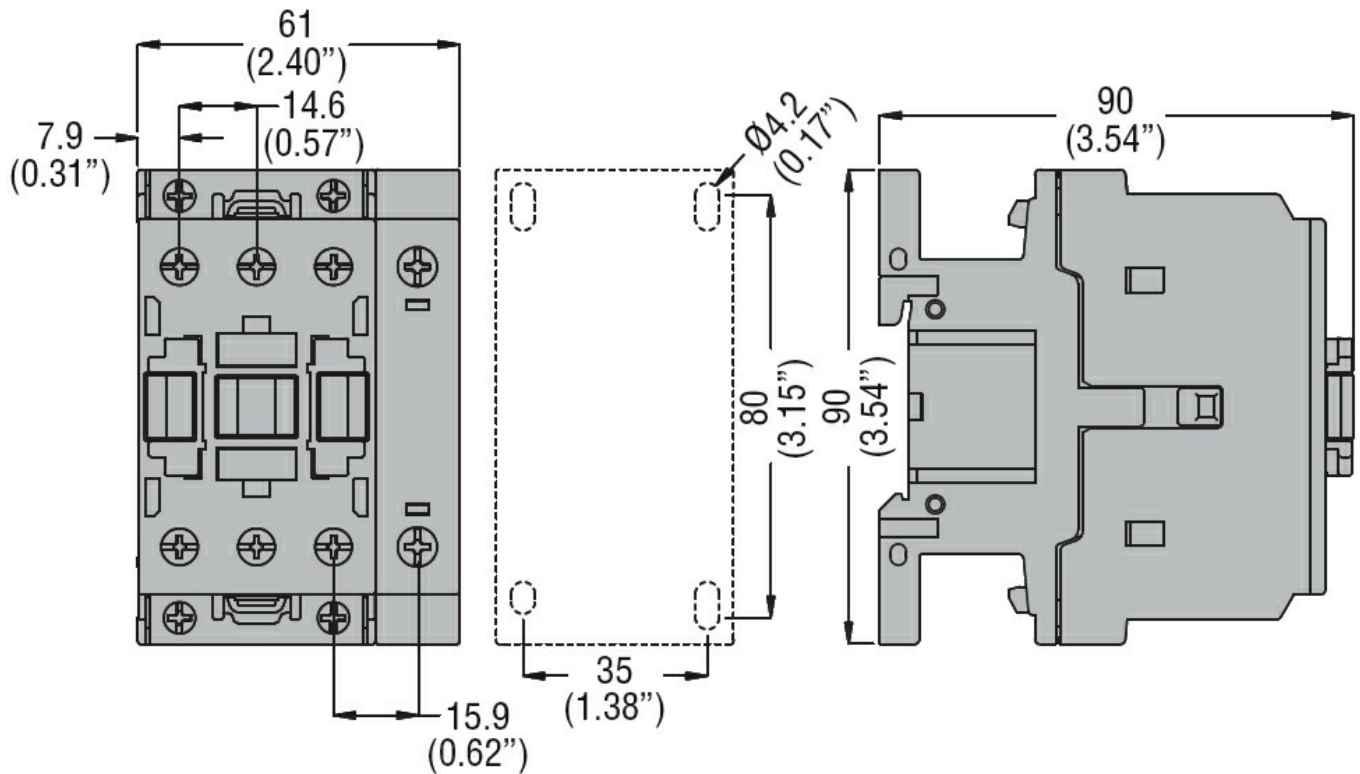
m	3000
---	------

Tolleranze e protezioni

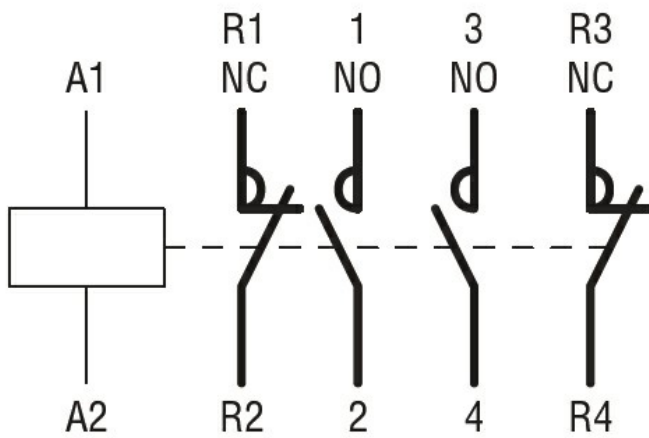
Grado di inquinamento

3
---

Dimensioni



### Schemi elettrici



### Omologazioni e conformità

#### Conformità

CSA C22.2 n° 60947-1  
CSA C22.2 n° 60947-4-1  
IEC/EN 60335-2-89  
IEC/EN/BS 60947-1  
IEC/EN/BS 60947-4-1  
UL 60947-1  
UL 60947-4-1

#### Omologazioni

CCC  
CSA C22.2 n. 60335-2-40:22 LZGH A2L  
CSA C22.2 No. 60335-2-89:21 LZGH A2L  
cULus  
EAC  
UL 60335-2-40 LZGH A2L

---

UL 60335-2-89 LZGH A2L

Classificazione ETIM

ETIM 8.0

EC000066 -  
Contatto per  
commutazione in  
C.A.