



Caratteristiche dei contatti

| | | |
|--|---|---------|
| Numero di poli | Nr. | 3 |
| Tensione nominale di isolamento IEC/EN | V | 690 |
| Tensione nominale di tenuta ad impulso (Uimp) | kV | 6 |
| Frequenza di impiego | min | Hz 25 |
| | max | Hz 400 |
| Corrente convenzionale termica in aria libera Ith IEC ≤ 40°C | A | 56 |
| Corrente di impiego Ie | AC-1 (≤40°C) | A 56 |
| | AC-1 (≤40°C) cavo 16mm + capocor. Forc. | A 60 |
| | AC-1 (≤55°C) | A 45 |
| | AC-1 (≤55°C) cavo 16mm + capocor. Forc. | A 48 |
| | AC-1 (≤70°C) | A 40 |
| | AC-1 (≤70°C) cavo 16mm + capocor. Forc. | A 42 |
| | AC-3 (≤440V ≤55°C) | A 38 |
| | AC-4 (400V) | A 15.5 |
| Potenza nominale AC-3 (T≤55°C) | 230V | kW 11 |
| | 400V | kW 18.5 |
| | 415V | kW 18.5 |
| | 440V | kW 18.5 |
| | 500V | kW 20 |
| | 690V | kW 22 |
| Potenza nominale AC-1 (T≤40°C) | 230V | kW 21 |
| | 400V | kW 36 |
| | 500V | kW 45 |
| | 690V | kW 62 |
| Corrente max Ie in DC1 con L/R ≤ 1ms con 1 poli in serie | ≤24V | A 35 |
| | 48V | A 30 |
| | 75V | A 23 |
| | 110V | A 8 |
| | 220V | A - |
| Corrente max Ie in DC1 con L/R ≤ 1ms con 2 poli in serie | ≤24V | A 36 |
| | 48V | A 34 |
| | 75V | A 29 |
| | 110V | A 32 |
| | 220V | A 4 |
| Corrente max Ie in DC1 con L/R ≤ 1ms con 3 poli in serie | ≤24V | A 36 |
| | 48V | A 34 |
| | 75V | A 33 |

| | | | |
|---|-----------------|------------------|-----|
| | 110V | A | 34 |
| | 220V | A | 30 |
| <hr/> | | | |
| Corrente max le in DC1 con L/R ≤ 1ms con 4 poli in serie | ≤24V | A | 36 |
| | 48V | A | 34 |
| | 75V | A | 33 |
| | 110V | A | 34 |
| | 220V | A | 38 |
| <hr/> | | | |
| Corrente max le in DC3-DC5 con L/R ≤ 15ms con 1 poli in serie | ≤24V | A | 24 |
| | 48V | A | 20 |
| | 75V | A | 17 |
| | 110V | A | 2,5 |
| | 220V | A | – |
| <hr/> | | | |
| Corrente max le in DC3-DC5 con L/R ≤ 15ms con 2 poli in serie | ≤24V | A | 28 |
| | 48V | A | 25 |
| | 75V | A | 22 |
| | 110V | A | 18 |
| | 220V | A | 3 |
| <hr/> | | | |
| Corrente max le in DC3-DC5 con L/R ≤ 15ms con 3 poli in serie | ≤24V | A | 32 |
| | 48V | A | 28 |
| | 75V | A | 28 |
| | 110V | A | 23 |
| | 220V | A | 25 |
| <hr/> | | | |
| Corrente max le in DC3-DC5 con L/R ≤ 15ms con 4 poli in serie | ≤24V | A | 32 |
| | 48V | A | 28 |
| | 75V | A | 28 |
| | 110V | A | 23 |
| | 220V | A | 15 |
| <hr/> | | | |
| Corrente di breve durata ammissibile 10s (IEC/EN 60947-1) | | A | 320 |
| <hr/> | | | |
| Fusibile di protezione | gG (IEC) | A | 63 |
| | aM (IEC) | A | 40 |
| <hr/> | | | |
| Potere di chiusura (valore efficace) | | A | 380 |
| <hr/> | | | |
| Potere di apertura alla tensione | ≤440V | A | 304 |
| | 500V | A | 240 |
| | 690V | A | 192 |
| <hr/> | | | |
| Resistenza per polo (valore medio) | | mΩ | 2 |
| <hr/> | | | |
| Potenza dissipata per polo (valori medi) | I _{th} | W | 6 |
| | AC-3 | W | 2.9 |
| <hr/> | | | |
| Coppia di serraggio terminali | min | Nm | 2.5 |
| | max | Nm | 3 |
| | min | I _{bin} | 1.8 |
| | max | I _{bin} | 2.2 |
| <hr/> | | | |
| Coppia di serraggio terminali bobina | min | Nm | 0.8 |
| | max | Nm | 1 |

| | | | |
|---|---------------------------------|------------------|----------------------------|
| | min | I _{bin} | 0.8 |
| | max | I _{bin} | 0.74 |
| Numero max conduttori installabili contemporaneamente | | Nr. | 2 |
| Sezione dei conduttori | | | |
| AWG/Kcmil | | | |
| | max | | 6 |
| Flessibili senza terminale | | | |
| | min | mm ² | 2.5 |
| | max | mm ² | 16 |
| Flessibili con terminale | | | |
| | min | mm ² | 1 |
| | max | mm ² | 10 |
| Flessibile con terminale a forcella | | | |
| | min | mm ² | 1 |
| | max | mm ² | 16 |
| Protezione terminali di potenza secondo IEC/EN 60529 | | | IP20 - cablato |
| Lunghezza spelatura cavo | | | |
| | Circuito principale | mm | 10 |
| | Circuito di comando | mm | 8 |
| Caratteristiche meccaniche | | | |
| Posizione di montaggio | | | |
| | Normale | | Piano verticale |
| | Ammessa | | ±30° |
| Fissaggio | | | A vite / guida DIN 35mm |
| Peso prodotto | | g | 423 |
| Manovre | | | |
| Durata meccanica | | cycles | 20000000 |
| Durata elettrica | | cycles | 1400000 |
| Informazioni relative alla sicurezza | | | |
| Performance level B10d secondo EN/ISO 13849-1 | | | |
| | Carico nominale | cycles | 1400000 |
| | A vuoto | cycles | 20000000 |
| Compatibilità EMC secondo EN 60947-1 | | | Si |
| Comando bobina AC | | | |
| Tensione nominale a 60Hz | | V | 120 |
| Limiti di funzionamento | | | |
| | Bobina a 60Hz alimentata a 60Hz | | |
| | Chiusura | | |
| | min | %Us | 80 |
| | max | %Us | 110 |
| | Rilascio | | |
| | min | %Us | 20 |
| | max | %Us | 55 |
| Assorbimento medio a 20°C | | | |
| | Bobina a 60Hz alimentata a 60Hz | | |
| | Spunto | VA | 75 |
| | Servizio | VA | 9 |
| Dissipazione a ≤20°C 50Hz | | W | 2.5 |
| Frequenza massima dei cicli | | | |
| Manovra meccanica | | cycles/h | 3600 |
| Tempi di manovra | | | |
| Tempi medi con comando a Us | | | |

in AC

| | | | |
|-------------|-----|----|----|
| Chiusura NA | min | ms | 8 |
| | max | ms | 24 |
| Rilascio NA | min | ms | 5 |
| | max | ms | 15 |
| Chiusura NC | min | ms | 9 |
| | max | ms | 20 |
| Rilascio NC | min | ms | 9 |
| | max | ms | 17 |

Dati tecnici UL

Tensione di funzionamento nominale AC (UL) V 600

Full-load current (FLA) per motore trifase

| | | |
|--------|---|----|
| a 480V | A | 40 |
| a 600V | A | 32 |

Potenza meccanica erogata con

Motore monofase in AC

| | | |
|----------|----|-----|
| 110/120V | HP | 3 |
| 230V | HP | 7.5 |

Motore trifase in AC

| | | |
|----------|----|----|
| 200/208V | HP | 10 |
| 220/240V | HP | 15 |
| 460/480V | HP | 30 |
| 575/600V | HP | 30 |

General USE

Contattore

| | | |
|----|---|----|
| AC | A | 55 |
|----|---|----|

Fusibile di protezione da corto circuito, 600V

High fault

| | | |
|----------------------------|----|-----|
| Corrente di corto circuito | kA | 100 |
| Fusibile | A | 100 |
| Classe fusibile | | J |

Standard fault

| | | |
|----------------------------|----|-----|
| Corrente di corto circuito | kA | 5 |
| Fusibile | A | 150 |

Condizioni ambientali

Temperatura

Temperatura di impiego

| | | |
|-----|----|-----|
| min | °C | -50 |
| max | °C | 70 |

Temperatura di stoccaggio

| | | |
|-----|----|-----|
| min | °C | -60 |
| max | °C | 80 |

Altitudine massima

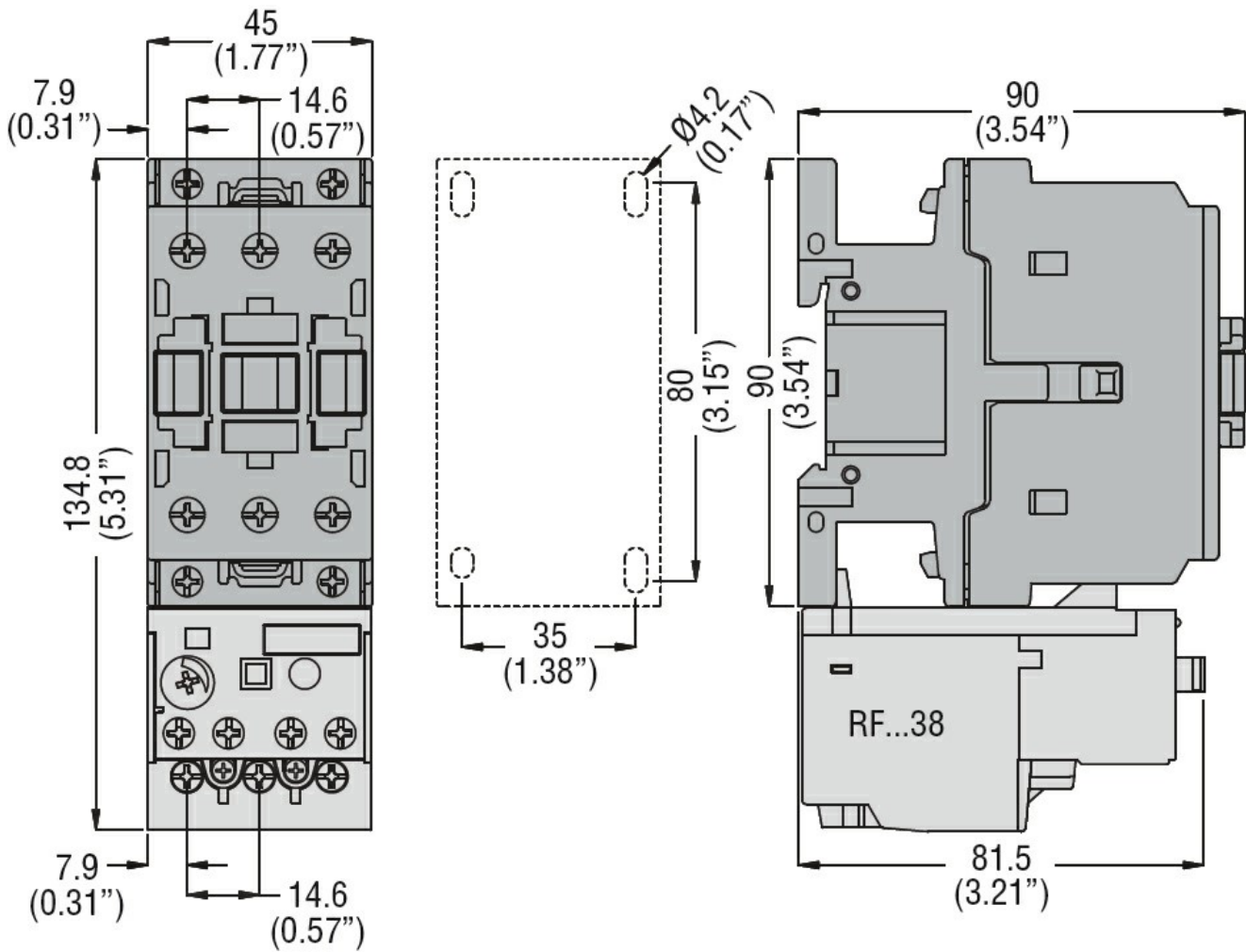
m 3000

Tolleranze e protezioni

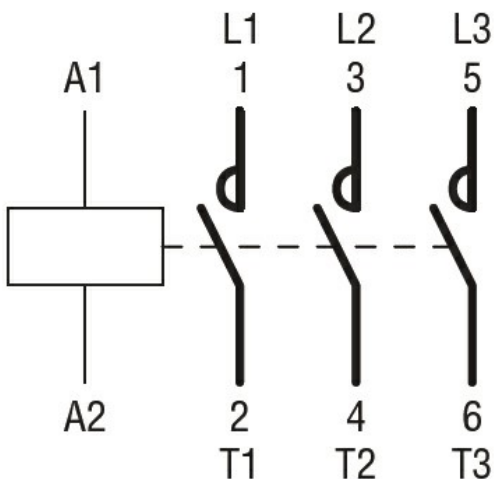
Grado di inquinamento

3

Dimensioni



Schemi elettrici



Omologazioni e conformità

Conformità

CSA C22.2 n° 60947-1

CSA C22.2 n° 60947-4-1

IEC/EN 60335-2-89

IEC/EN/BS 60947-1

IEC/EN/BS 60947-4-1

UL 60947-1

UL 60947-4-1

Omologazioni

CCC

CSA C22.2 n. 60335-2-40:22 LZGH A2L

CSA C22.2 No. 60335-2-89:21 LZGH A2L

cULus

EAC

UL 60335-2-40 LZGH A2L

UL 60335-2-89 LZGH A2L

Classificazione ETIM

ETIM 8.0

EC000066 -
Contatto per
commutazione in
C.A.