



### Caratteristiche dei contatti

Numero di poli	Nr.	3
Tensione nominale di isolamento IEC/EN	V	690
Tensione nominale di tenuta ad impulso (Uimp)	kV	6
Frequenza di impiego	min	Hz 25
	max	Hz 400
Corrente convenzionale termica in aria libera Ith IEC ≤ 40°C	A	56
Corrente di impiego Ie	AC-1 (≤40°C)	A 56
	AC-1 (≤40°C) cavo 16mm + capocor. Forc.	A 60
	AC-1 (≤55°C)	A 45
	AC-1 (≤55°C) cavo 16mm + capocor. Forc.	A 48
	AC-1 (≤70°C)	A 40
	AC-1 (≤70°C) cavo 16mm + capocor. Forc.	A 42
	AC-3 (≤440V ≤55°C)	A 38
	AC-4 (400V)	A 15.5
Potenza nominale AC-3 (T≤55°C)	230V	kW 11
	400V	kW 18.5
	415V	kW 18.5
	440V	kW 18.5
	500V	kW 20
	690V	kW 22
Potenza nominale AC-1 (T≤40°C)	230V	kW 21
	400V	kW 36
	500V	kW 45
	690V	kW 62
Corrente max Ie in DC1 con L/R ≤ 1ms con 1 poli in serie	≤24V	A 35
	48V	A 30
	75V	A 23
	110V	A 8
	220V	A -
Corrente max Ie in DC1 con L/R ≤ 1ms con 2 poli in serie	≤24V	A 36
	48V	A 34
	75V	A 29
	110V	A 32
	220V	A 4
Corrente max Ie in DC1 con L/R ≤ 1ms con 3 poli in serie	≤24V	A 36
	48V	A 34
	75V	A 33

	110V	A	34
	220V	A	30
<hr/>			
Corrente max le in DC1 con L/R ≤ 1ms con 4 poli in serie	≤24V	A	36
	48V	A	34
	75V	A	33
	110V	A	34
	220V	A	38
<hr/>			
Corrente max le in DC3-DC5 con L/R ≤ 15ms con 1 poli in serie	≤24V	A	24
	48V	A	20
	75V	A	17
	110V	A	2,5
	220V	A	–
<hr/>			
Corrente max le in DC3-DC5 con L/R ≤ 15ms con 2 poli in serie	≤24V	A	28
	48V	A	25
	75V	A	22
	110V	A	18
	220V	A	3
<hr/>			
Corrente max le in DC3-DC5 con L/R ≤ 15ms con 3 poli in serie	≤24V	A	32
	48V	A	28
	75V	A	28
	110V	A	23
	220V	A	25
<hr/>			
Corrente max le in DC3-DC5 con L/R ≤ 15ms con 4 poli in serie	≤24V	A	32
	48V	A	28
	75V	A	28
	110V	A	23
	220V	A	15
<hr/>			
Corrente di breve durata ammissibile 10s (IEC/EN 60947-1)		A	320
<hr/>			
Fusibile di protezione	gG (IEC)	A	63
	aM (IEC)	A	40
<hr/>			
Potere di chiusura (valore efficace)		A	380
<hr/>			
Potere di apertura alla tensione	≤440V	A	304
	500V	A	240
	690V	A	192
<hr/>			
Resistenza per polo (valore medio)		mΩ	2
<hr/>			
Potenza dissipata per polo (valori medi)	I <sub>th</sub>	W	6
	AC-3	W	2.9
<hr/>			
Coppia di serraggio terminali	min	Nm	2.5
	max	Nm	3
	min	I <sub>bin</sub>	1.8
	max	I <sub>bin</sub>	2.2
<hr/>			
Coppia di serraggio terminali bobina	min	Nm	0.8
	max	Nm	1

	min	I <sub>bin</sub>	0.8
	max	I <sub>bin</sub>	0.74
Numero max conduttori installabili contemporaneamente		Nr.	2
Sezione dei conduttori			
AWG/Kcmil			
	max		6
Flessibili senza terminale			
	min	mm <sup>2</sup>	2.5
	max	mm <sup>2</sup>	16
Flessibili con terminale			
	min	mm <sup>2</sup>	1
	max	mm <sup>2</sup>	10
Flessibile con terminale a forcella			
	min	mm <sup>2</sup>	1
	max	mm <sup>2</sup>	16
Protezione terminali di potenza secondo IEC/EN 60529			IP20 - cablato
Lunghezza spelatura cavo			
	Circuito principale	mm	10
	Circuito di comando	mm	8
<b>Caratteristiche meccaniche</b>			
Posizione di montaggio			
	Normale		Piano verticale
	Ammessa		±30°
Fissaggio			A vite / guida DIN 35mm
Peso prodotto		g	424
<b>Manovre</b>			
Durata meccanica		cycles	20000000
Durata elettrica		cycles	1400000
<b>Informazioni relative alla sicurezza</b>			
Performance level B10d secondo EN/ISO 13849-1			
	Carico nominale	cycles	1400000
	A vuoto	cycles	20000000
Compatibilità EMC secondo EN 60947-1			Si
<b>Comando bobina AC</b>			
Tensione nominale a 60Hz		V	24
Limiti di funzionamento			
	Bobina a 60Hz alimentata a 60Hz		
	Chiusura		
	min	%Us	80
	max	%Us	110
	Rilascio		
	min	%Us	20
	max	%Us	55
Assorbimento medio a 20°C			
	Bobina a 60Hz alimentata a 60Hz		
	Spunto	VA	75
	Servizio	VA	9
Dissipazione a ≤20°C 50Hz		W	2.5
<b>Frequenza massima dei cicli</b>			
Manovra meccanica		cycles/h	3600
<b>Tempi di manovra</b>			
Tempi medi con comando a Us			

in AC

Chiusura NA	min	ms	8
	max	ms	24
Rilascio NA	min	ms	5
	max	ms	15
Chiusura NC	min	ms	9
	max	ms	20
Rilascio NC	min	ms	9
	max	ms	17

**Dati tecnici UL**

Tensione di funzionamento nominale AC (UL) V 600

Full-load current (FLA) per motore trifase

a 480V	A	40
a 600V	A	32

Potenza meccanica erogata con

Motore monofase in AC

110/120V	HP	3
230V	HP	7.5

Motore trifase in AC

200/208V	HP	10
220/240V	HP	15
460/480V	HP	30
575/600V	HP	30

General USE

Contattore

AC	A	55
----	---	----

Fusibile di protezione da corto circuito, 600V

High fault

Corrente di corto circuito	kA	100
Fusibile	A	100
Classe fusibile		J

Standard fault

Corrente di corto circuito	kA	5
Fusibile	A	150

**Condizioni ambientali**

Temperatura

Temperatura di impiego

min	°C	-50
max	°C	70

Temperatura di stoccaggio

min	°C	-60
max	°C	80

Altitudine massima

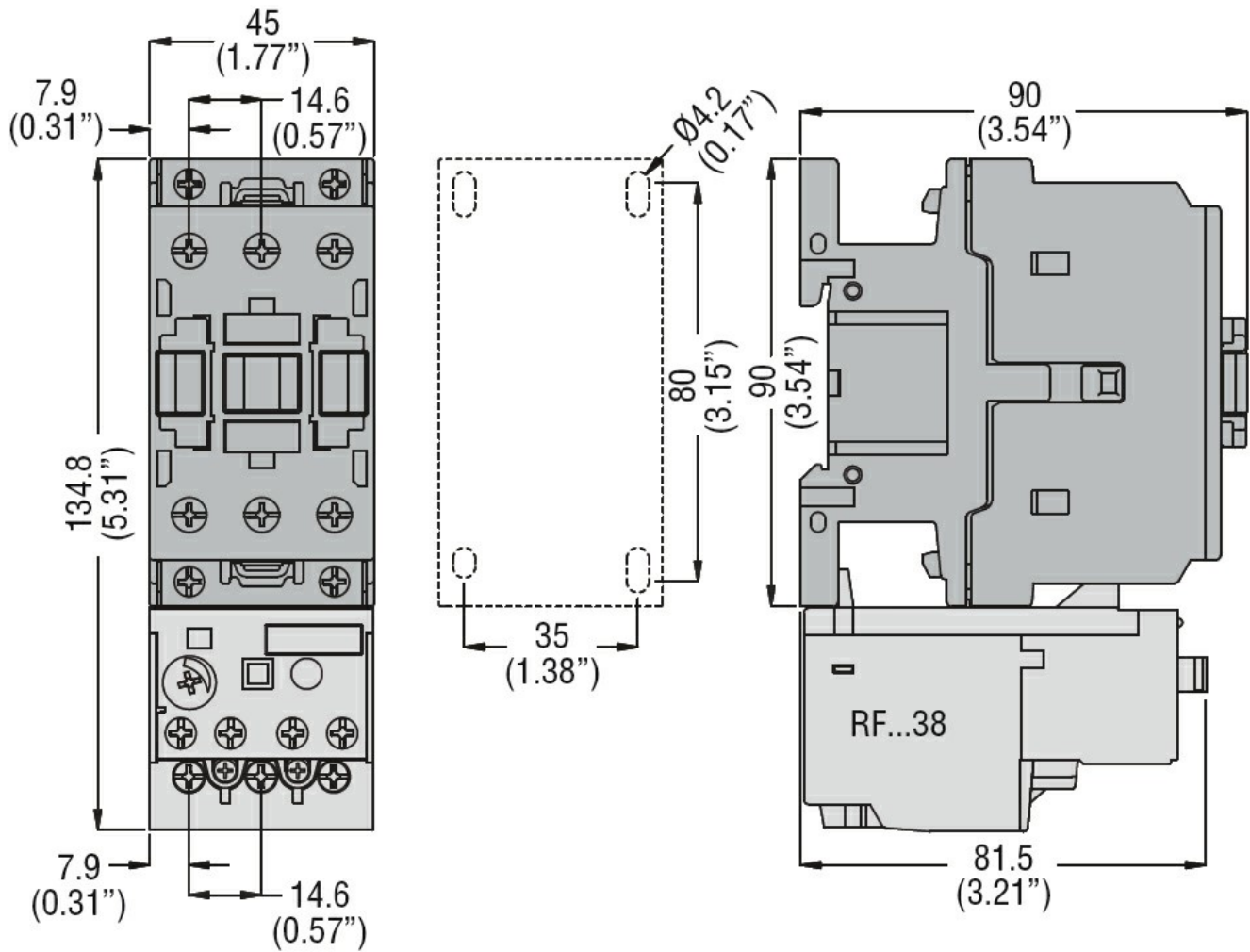
m 3000

**Tolleranze e protezioni**

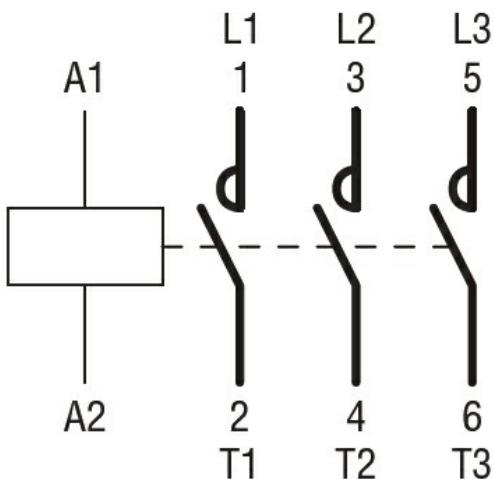
Grado di inquinamento

3

**Dimensioni**



### Schemi elettrici



### Omologazioni e conformità

#### Conformità

CSA C22.2 n° 60947-1

CSA C22.2 n° 60947-4-1

IEC/EN 60335-2-89

IEC/EN/BS 60947-1

IEC/EN/BS 60947-4-1

---

UL 60947-1

---

UL 60947-4-1

Omologazioni

---

CCC

---

CSA C22.2 n. 60335-2-40:22 LZGH A2L

---

CSA C22.2 No. 60335-2-89:21 LZGH A2L

---

cULus

---

EAC

---

UL 60335-2-40 LZGH A2L

---

UL 60335-2-89 LZGH A2L

Classificazione ETIM

ETIM 8.0

EC000066 -  
Contatto per  
commutazione in  
C.A.