



### Caratteristiche dei contatti

Numero di poli	Nr.	3
Tensione nominale di isolamento IEC/EN	V	1000
Tensione nominale di tenuta ad impulso (Uimp)	kV	8
Frequenza di impiego	min	Hz 25
	max	Hz 400
Corrente convenzionale termica in aria libera Ith IEC ≤ 40°C	A	500
Corrente di impiego Ie	AC-1 (≤40°C)	A 500
	AC-1 (≤55°C)	A 415
	AC-1 (≤70°C)	A 360
	AC-3 (≤440V ≤55°C)	A 330
	AC-4 (400V)	A 160
Potenza nominale AC-3 (T≤55°C)	230V	kW 90
	400V	kW 160
	415V	kW 160
	440V	kW 160
	500V	kW 200
	690V	kW 250
	1000V	kW 185
Corrente nominale AC-3 (T≤55°C)	230V	A 330
	400V	A 330
	415V	A 330
	440V	A 330
	500V	A 300
	690V	A 300
	1000V	A 140
Potenza nominale AC-1 (T≤40°C)	230V	kW 189
	400V	kW 329
	500V	kW 362
	690V	kW 568
Corrente max Ie in DC1 con L/R ≤ 1ms con 1 poli in serie	75V	A 375
	110V	A 195
Corrente max Ie in DC1 con L/R ≤ 1ms con 2 poli in serie	75V	A 375
	110V	A 350
	220V	A 300
Corrente max Ie in DC1 con L/R ≤ 1ms con 3 poli in serie	75V	A 375
	110V	A 350

	220V	A	350
	330V	A	300
Corrente max le in DC1 con L/R ≤ 1ms con 4 poli in serie			
	75V	A	375
	110V	A	350
	220V	A	350
Corrente max le in DC3-DC5 con L/R ≤ 15ms con 1 poli in serie			
	75V	A	310
	110V	A	170
Corrente max le in DC3-DC5 con L/R ≤ 15ms con 2 poli in serie			
	75V	A	310
	110V	A	290
	220V	A	230
Corrente max le in DC3-DC5 con L/R ≤ 15ms con 3 poli in serie			
	75V	A	310
	110V	A	310
	220V	A	290
	330V	A	230
Corrente max le in DC3-DC5 con L/R ≤ 15ms con 4 poli in serie			
	75V	A	310
	110V	A	310
	220V	A	310
	330V	A	310
	460V	A	230
Corrente di breve durata ammissibile 10s (IEC/EN 60947-1)		A	2640
Fusibile di protezione			
	gG (IEC)	A	630
	aM (IEC)	A	500
Potere di chiusura (valore efficace)		A	3300
Potere di apertura alla tensione			
	≤440V	A	2640
	500V	A	2240
	690V	A	2000
Resistenza per polo (valore medio)		mΩ	0.12
Potenza dissipata per polo (valori medi)			
	I <sub>th</sub>	W	30
	AC-3	W	13
Coppia di serraggio terminali			
	min	Nm	35
	max	Nm	35
	min	I <sub>bin</sub>	310
	max	I <sub>bin</sub>	310
Coppia di serraggio terminali bobina			
	min	Nm	0.8
	max	Nm	1
Protezione terminali di potenza secondo IEC/EN 60529			IP00
<b>Caratteristiche meccaniche</b>			
Posizione di montaggio			
	Normale		Piano verticale
	Ammessa		±30°
Fissaggio			A vite
<b>Manovre</b>			
Durata meccanica		cycles	5000000

Durata elettrica				cycles	700000
<b>Informazioni relative alla sicurezza</b>					
Performance level B10d secondo EN/ISO 13849-1					
		Carico nominale		cycles	700000
		A vuoto		cycles	5000000
Compatibilità EMC secondo EN 60947-1					
Si					
<b>Comando bobina AC</b>					
Tensione nominale a 50/60Hz, 60Hz					
		min	V		250
		max	V		500
Limiti di funzionamento					
	Bobina a 50/60Hz alimentata a 50Hz				
	Chiusura				
		min	%Us		80 Us min
		max	%Us		110 Us max
	Rilascio				
		max	%Us		≤70 Us min
	Bobina a 50/60Hz alimentata a 60Hz				
	Chiusura				
		min	%Us		80 Us min
		max	%Us		110 Us max
	Rilascio				
		max	%Us		≤70 Us min
Assorbimento medio a 20°C					
	Bobina a 50/60Hz alimentata a 50Hz				
		Spunto	VA		160...320
		Servizio	VA		3.5...8.0
	Bobina a 50/60Hz alimentata a 60Hz				
		Spunto	VA		160...320
		Servizio	VA		3.5...8.0
	Bobina a 60Hz alimentata a 60Hz				
		Spunto	VA		160...320
		Servizio	VA		3.5...8.0
Dissipazione a ≤20°C 50Hz					
			W		3.5...8.0
<b>Comando bobina DC</b>					
Tensione nominale di comando					
		min	V		250
		max	V		500
max			V		500
Limiti di funzionamento					
	Chiusura				
		min	%Us		85 Us min
		max	%Us		110 Us max
	Rilascio				
		max	%Us		≤70 Us min
Assorbimento medio a ≤20°C					
		Spunto	W		160...230
		Servizio	W		3.5...8.0
<b>Frequenza massima dei cicli</b>					
Manovra meccanica					
				cycles/h	1000
<b>Tempi di manovra</b>					
Tempi medi con comando a Us					
in AC					

Chiusura NA	min	ms	80
	max	ms	120
Rilascio NA	min	ms	30
	max	ms	75

#### Dati tecnici UL

Tensione di funzionamento nominale AC (UL)	V	600
Potenza meccanica erogata con Motore trifase in AC		
	200/208V	HP 100
	220/240V	HP 125
	460/480V	HP 250
	575/600V	HP 300

#### General USE

Contattore	AC	A	500
Fusibile di protezione da corto circuito, 600V High fault			
	Corrente di corto circuito	kA	100
	Fusibile	A	600
	Classe fusibile		J
Standard fault			
	Corrente di corto circuito	kA	18
	Fusibile	A	600
	Classe fusibile		RK5

#### Condizioni ambientali

##### Temperatura

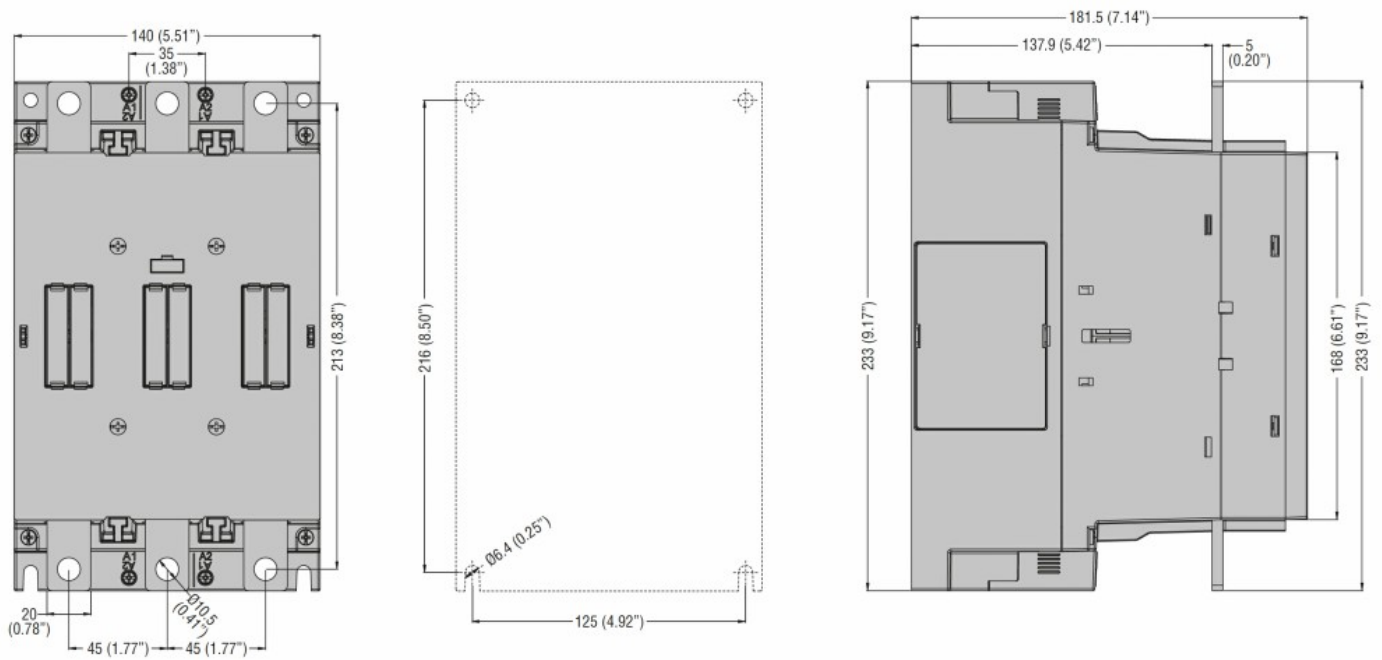
Temperatura di impiego	min	°C	-40
	max	°C	70
Temperatura di stoccaggio	min	°C	-50
	max	°C	80

Altitudine massima	m	3000
--------------------	---	------

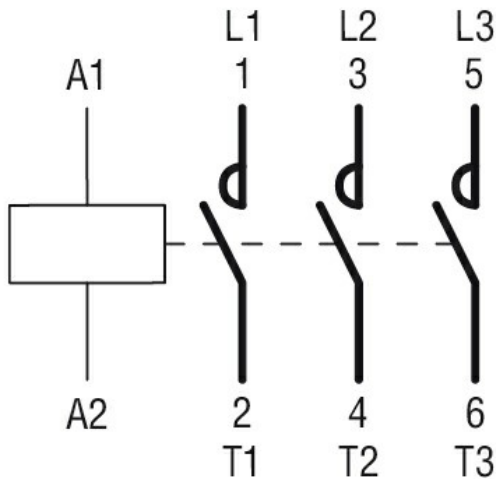
#### Tolleranze e protezioni

Grado di inquinamento	3
-----------------------	---

#### Dimensioni



### Schemi elettrici



### Omologazioni e conformità

#### Conformità

CSA C22.2 n° 60947-1  
CSA C22.2 n° 60947-4-1  
IEC/EN/BS 60947-1  
IEC/EN/BS 60947-4-1  
UL 60947-1  
UL 60947-4-1

#### Omologazioni

cULus

### Classificazione ETIM

ETIM 8.0

EC000066 -  
Contatto per  
commutazione in  
C.A.