



Caratteristiche dei contatti

Numero di poli	Nr.	4
Tensione nominale di isolamento IEC/EN	V	690
Tensione nominale di tenuta ad impulso (Uimp)	kV	6
Frequenza di impiego	min	Hz 25
	max	Hz 400
Corrente convenzionale termica in aria libera Ith IEC ≤ 40°C	A	45
Corrente di impiego Ie	AC-1 (≤40°C)	A 45
	AC-1 (≤55°C)	A 36
	AC-1 (≤70°C)	A 32
	AC-3 (≤440V ≤55°C)	A 26
	AC-4 (400V)	A 11.5
Potenza nominale AC-1 (T≤40°C)	230V	kW 17
	400V	kW 30
	500V	kW 37
	690V	kW 51
Corrente di breve durata ammissibile 10s (IEC/EN 60947-1)	A	210
Fusibile di protezione	gG (IEC)	A 50
	aM (IEC)	A 32
Potere di chiusura (valore efficace)	A	260
Potere di apertura alla tensione	≤440V	A 208
	500V	A 184
	690V	A 168
Resistenza per polo (valore medio)	mΩ	2
Potenza dissipata per polo (valori medi)	Ith	W 4
	AC-3	W 1.4
Coppia di serraggio terminali	min	Nm 2.5
	max	Nm 3
	min	Ibin 1.8
	max	Ibin 2.2
Coppia di serraggio terminali bobina	min	Nm 0.8
	max	Nm 1
	min	Ibin 0.8
	max	Ibin 0.74
Numero max conduttori installabili contemporaneamente	Nr.	2
Sezione dei conduttori	AWG/Kcmil	

	max		6
Flessibili senza terminale	min	mm ²	2.5
	max	mm ²	16
Flessibili con terminale	min	mm ²	1
	max	mm ²	10
Flessibile con terminale a forcella	min	mm ²	1
	max	mm ²	16
Protezione terminali di potenza secondo IEC/EN 60529			IP20 - cablato

Lunghezza spelatura cavo

Circuito principale	mm	10
Circuito di comando	mm	8

Caratteristiche meccaniche

Posizione di montaggio

	Normale Ammessa	Piano verticale ±30°
Fissaggio		A vite / guida DIN 35mm
Peso prodotto	g	670

Manovre

Durata meccanica	cycles	20000000
Durata elettrica	cycles	1600000

Informazioni relative alla sicurezza

Performance level B10d secondo EN/ISO 13849-1

	Carico nominale	cycles	1600000
	A vuoto	cycles	20000000
Compatibilità EMC secondo EN 60947-1			Si

Comando bobina DC

Tensione nominale di comando	V	48
------------------------------	---	----

Limiti di funzionamento

Chiusura

min	%Us	80
max	%Us	125

Rilascio

min	%Us	10
max	%Us	40

Assorbimento medio a ≤20°C

Spunto	W	5.4
Servizio	W	5.4

Frequenza massima dei cicli

Manovra meccanica	cycles/h	3600
-------------------	----------	------

Tempi di manovra

Tempi medi con comando a Us
in AC

Chiusura NA

min	ms	8
max	ms	24

Rilascio NA

min	ms	5
max	ms	15

Chiusura NC

min	ms	9
-----	----	---

	Rilascio NC	max	ms	20
		min	ms	9
		max	ms	17
in DC				
	Chiusura NA	min	ms	54
		max	ms	66
	Rilascio NA	min	ms	14
		max	ms	17
	Chiusura NC	min	ms	23
		max	ms	28
	Rilascio NC	min	ms	46
		max	ms	56

Dati tecnici UL

Tensione di funzionamento nominale AC (UL)	V	600
Full-load current (FLA) per motore trifase	a 480V	A 21
	a 600V	A 22
Potenza meccanica erogata con		
Motore monofase in AC		
	110/120V	HP 2
	230V	HP 5
Motore trifase in AC		
	200/208V	HP 7.5
	220/240V	HP 7.5
	460/480V	HP 15
	575/600V	HP 20

General USE

Contattore	AC	A	45
------------	----	---	----

Condizioni ambientali

Temperatura			
Temperatura di impiego			
	min	°C	-50
	max	°C	70
Temperatura di stoccaggio			
	min	°C	-60
	max	°C	80
Altitudine massima		m	3000

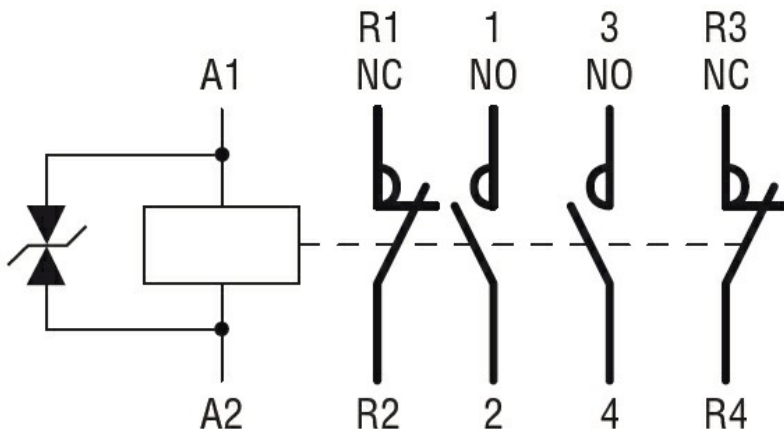
Tolleranze e protezioni

Grado di inquinamento	3
-----------------------	---

Dimensioni



Schemi elettrici



Omologazioni e conformità

Conformità

CSA C22.2 n° 60947-1
CSA C22.2 n° 60947-4-1
IEC/EN 60335-2-89
IEC/EN/BS 60947-1
IEC/EN/BS 60947-4-1
UL 60947-1
UL 60947-4-1

Omologazioni

CCC
CSA C22.2 n. 60335-2-40:22 LZGH A2L
CSA C22.2 No. 60335-2-89:21 LZGH A2L
cULus
EAC
UL 60335-2-40 LZGH A2L
UL 60335-2-89 LZGH A2L

Classificazione ETIM

ETIM 8.0

EC000066 -
Contatto per
commutazione in
C.A.