



Caratteristiche dei contatti

Numero di poli	Nr.	4
Tensione nominale di isolamento IEC/EN	V	690
Tensione nominale di tenuta ad impulso (Uimp)	kV	6
Frequenza di impiego	min	Hz 25
	max	Hz 400
Corrente convenzionale termica in aria libera Ith IEC ≤ 40°C	A	45
Corrente di impiego Ie	AC-1 (≤40°C)	A 45
	AC-1 (≤55°C)	A 36
	AC-1 (≤70°C)	A 32
	AC-3 (≤440V ≤55°C)	A 26
	AC-4 (400V)	A 11.5
Potenza nominale AC-1 (T≤40°C)	230V	kW 17
	400V	kW 30
	500V	kW 37
	690V	kW 51
Corrente di breve durata ammissibile 10s (IEC/EN 60947-1)	A	210
Fusibile di protezione	gG (IEC)	A 50
	aM (IEC)	A 32
Potere di chiusura (valore efficace)	A	260
Potere di apertura alla tensione	≤440V	A 208
	500V	A 184
	690V	A 168
Resistenza per polo (valore medio)	mΩ	2
Potenza dissipata per polo (valori medi)	Ith	W 4
	AC-3	W 1.4
Coppia di serraggio terminali	min	Nm 2.5
	max	Nm 3
	min	Ibin 1.8
	max	Ibin 2.2
Coppia di serraggio terminali bobina	min	Nm 0.8
	max	Nm 1
	min	Ibin 0.8
	max	Ibin 0.74
Numero max conduttori installabili contemporaneamente	Nr.	2
Sezione dei conduttori	AWG/Kcmil	

	max		6
Flessibili senza terminale			
	min	mm ²	2.5
	max	mm ²	16
Flessibili con terminale			
	min	mm ²	1
	max	mm ²	10
Flessibile con terminale a forcella			
	min	mm ²	1
	max	mm ²	16
Protezione terminali di potenza secondo IEC/EN 60529			IP20 - cablato
Lunghezza spelatura cavo			
	Circuito principale	mm	10
	Circuito di comando	mm	8
Caratteristiche meccaniche			
Posizione di montaggio			
	Normale		Piano verticale
	Ammessa		±30°
Fissaggio			A vite / guida DIN 35mm
Peso prodotto		g	502
Manovre			
Durata meccanica		cycles	20000000
Durata elettrica		cycles	1600000
Informazioni relative alla sicurezza			
Performance level B10d secondo EN/ISO 13849-1			
	Carico nominale	cycles	1600000
	A vuoto	cycles	20000000
Compatibilità EMC secondo EN 60947-1			Si
Comando bobina AC			
Tensione nominale a 60Hz		V	220
Limiti di funzionamento			
	Bobina a 60Hz alimentata a 60Hz		
	Chiusura		
		min	%Us 80
		max	%Us 110
	Rilascio		
		min	%Us 20
		max	%Us 55
Assorbimento medio a 20°C			
	Bobina a 60Hz alimentata a 60Hz		
	Spunto	VA	75
	Servizio	VA	9
Dissipazione a ≤20°C 50Hz		W	2.5
Frequenza massima dei cicli			
Manovra meccanica		cycles/h	3600
Tempi di manovra			
Tempi medi con comando a Us			
	in AC		
	Chiusura NA		
		min	ms 8
		max	ms 24
	Rilascio NA		
		min	ms 5

Chiusura NC	max	ms	15
	min	ms	11
Rilascio NC	max	ms	29
	min	ms	6
	max	ms	14

Dati tecnici UL

Tensione di funzionamento nominale AC (UL) V 600

Full-load current (FLA) per motore trifase

a 480V	A	21
a 600V	A	22

Potenza meccanica erogata con

Motore monofase in AC

110/120V	HP	2
230V	HP	5

Motore trifase in AC

200/208V	HP	7.5
220/240V	HP	7.5
460/480V	HP	15
575/600V	HP	20

General USE

Contattore

AC	A	45
----	---	----

Condizioni ambientali

Temperatura

Temperatura di impiego

min	°C	-50
max	°C	70

Temperatura di stoccaggio

min	°C	-60
max	°C	80

Altitudine massima

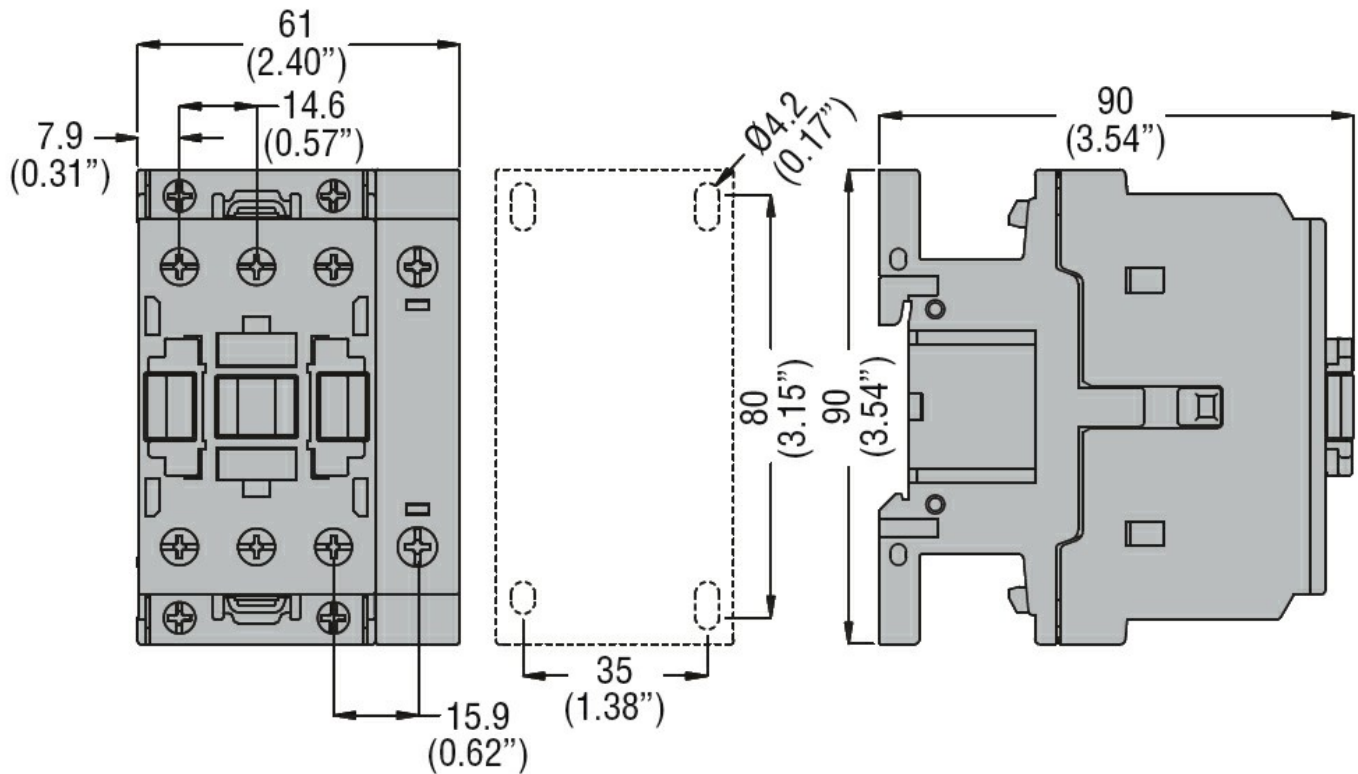
m 3000

Tolleranze e protezioni

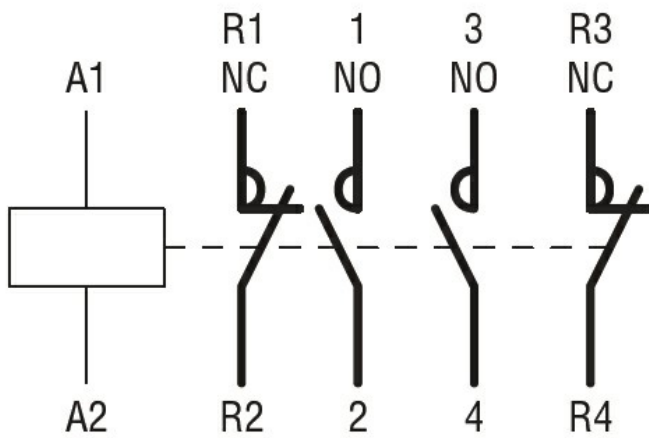
Grado di inquinamento

3

Dimensioni



Schemi elettrici



Omologazioni e conformità

Conformità

- CSA C22.2 n° 60947-1
- CSA C22.2 n° 60947-4-1
- IEC/EN 60335-2-89
- IEC/EN/BS 60947-1
- IEC/EN/BS 60947-4-1
- UL 60947-1
- UL 60947-4-1

Omologazioni

- CCC
- CSA C22.2 n. 60335-2-40:22 LZGH A2L
- CSA C22.2 No. 60335-2-89:21 LZGH A2L
- cULus
- EAC
- UL 60335-2-40 LZGH A2L

UL 60335-2-89 LZGH A2L

Classificazione ETIM

ETIM 8.0

EC000066 -
Contatto per
commutazione in
C.A.