



### Caratteristiche dei contatti

|                                                                                 |                                                     |        |
|---------------------------------------------------------------------------------|-----------------------------------------------------|--------|
| Numero di poli                                                                  | Nr.                                                 | 4      |
| Tensione nominale di isolamento IEC/EN                                          | V                                                   | 1000   |
| Tensione nominale di tenuta ad impulso (Uimp)                                   | kV                                                  | 8      |
| Frequenza di impiego                                                            | min                                                 | Hz 25  |
|                                                                                 | max                                                 | Hz 400 |
| Corrente convenzionale termica in aria libera Ith IEC $\leq 40^{\circ}\text{C}$ | A                                                   | 450    |
| Corrente di impiego Ie                                                          | AC-1 ( $\leq 40^{\circ}\text{C}$ )                  | A 450  |
|                                                                                 | AC-1 ( $\leq 55^{\circ}\text{C}$ )                  | A 375  |
|                                                                                 | AC-1 ( $\leq 70^{\circ}\text{C}$ )                  | A 325  |
|                                                                                 | AC-3 ( $\leq 440\text{V} \leq 55^{\circ}\text{C}$ ) | A 265  |
|                                                                                 | AC-4 (400V)                                         | A 125  |
| Potenza nominale AC-3 (T $\leq 55^{\circ}\text{C}$ )                            | 230V                                                | kW 75  |
|                                                                                 | 400V                                                | kW 132 |
|                                                                                 | 415V                                                | kW 132 |
|                                                                                 | 440V                                                | kW 160 |
|                                                                                 | 500V                                                | kW 160 |
|                                                                                 | 690V                                                | kW 200 |
|                                                                                 | 1000V                                               | kW 160 |
| Corrente nominale AC-3 (T $\leq 55^{\circ}\text{C}$ )                           | 230V                                                | A 265  |
|                                                                                 | 400V                                                | A 265  |
|                                                                                 | 415V                                                | A 265  |
|                                                                                 | 440V                                                | A 265  |
|                                                                                 | 500V                                                | A 250  |
|                                                                                 | 690V                                                | A 250  |
|                                                                                 | 1000V                                               | A 115  |
| Potenza nominale AC-1 (T $\leq 40^{\circ}\text{C}$ )                            | 230V                                                | kW 170 |
|                                                                                 | 400V                                                | kW 296 |
|                                                                                 | 500V                                                | kW 326 |
|                                                                                 | 690V                                                | kW 511 |
| Corrente max Ie in DC1 con L/R $\leq 1\text{ms}$ con 1 poli in serie            | 75V                                                 | A 350  |
|                                                                                 | 110V                                                | A 160  |
| Corrente max Ie in DC1 con L/R $\leq 1\text{ms}$ con 2 poli in serie            | 75V                                                 | A 350  |
|                                                                                 | 110V                                                | A 300  |
|                                                                                 | 220V                                                | A 250  |
| Corrente max Ie in DC1 con L/R $\leq 1\text{ms}$ con 3 poli in serie            | 75V                                                 | A 350  |
|                                                                                 | 110V                                                | A 300  |

|                                                               |                     |                  |      |
|---------------------------------------------------------------|---------------------|------------------|------|
|                                                               | 220V                | A                | 300  |
|                                                               | 330V                | A                | 250  |
| Corrente max le in DC1 con L/R ≤ 1ms con 4 poli in serie      |                     |                  |      |
|                                                               | 75V                 | A                | 350  |
|                                                               | 110V                | A                | 300  |
|                                                               | 220V                | A                | 300  |
| Corrente max le in DC3-DC5 con L/R ≤ 15ms con 1 poli in serie |                     |                  |      |
|                                                               | 75V                 | A                | 280  |
|                                                               | 110V                | A                | 150  |
| Corrente max le in DC3-DC5 con L/R ≤ 15ms con 2 poli in serie |                     |                  |      |
|                                                               | 75V                 | A                | 280  |
|                                                               | 110V                | A                | 250  |
|                                                               | 220V                | A                | 200  |
| Corrente max le in DC3-DC5 con L/R ≤ 15ms con 3 poli in serie |                     |                  |      |
|                                                               | 75V                 | A                | 280  |
|                                                               | 110V                | A                | 280  |
|                                                               | 220V                | A                | 250  |
|                                                               | 330V                | A                | 200  |
| Corrente max le in DC3-DC5 con L/R ≤ 15ms con 4 poli in serie |                     |                  |      |
|                                                               | 75V                 | A                | 280  |
|                                                               | 110V                | A                | 280  |
|                                                               | 220V                | A                | 280  |
|                                                               | 330V                | A                | 280  |
|                                                               | 460V                | A                | 200  |
| Corrente di breve durata ammissibile 10s (IEC/EN 60947-1)     |                     | A                | 2120 |
| Fusibile di protezione                                        |                     |                  |      |
|                                                               | gG (IEC)            | A                | 630  |
|                                                               | aM (IEC)            | A                | 400  |
| Potere di chiusura (valore efficace)                          |                     | A                | 2650 |
| Potere di apertura alla tensione                              |                     |                  |      |
|                                                               | ≤440V               | A                | 2120 |
|                                                               | 500V                | A                | 1792 |
|                                                               | 690V                | A                | 1624 |
| Resistenza per polo (valore medio)                            |                     | mΩ               | 0.12 |
| Potenza dissipata per polo (valori medi)                      |                     |                  |      |
|                                                               | I <sub>th</sub>     | W                | 24.3 |
|                                                               | AC-3                | W                | 8.4  |
| Coppia di serraggio terminali                                 |                     |                  |      |
|                                                               | min                 | Nm               | 35   |
|                                                               | max                 | Nm               | 35   |
|                                                               | min                 | I <sub>bin</sub> | 310  |
|                                                               | max                 | I <sub>bin</sub> | 310  |
| Coppia di serraggio terminali bobina                          |                     |                  |      |
|                                                               | min                 | Nm               | 0.8  |
|                                                               | max                 | Nm               | 1    |
| Sezione dei conduttori                                        |                     |                  |      |
| Flessibile con terminale a forcella                           |                     |                  |      |
|                                                               | max                 | mm <sup>2</sup>  | 16   |
| Protezione terminali di potenza secondo IEC/EN 60529          |                     |                  | IP00 |
| Lunghezza spelatura cavo                                      |                     |                  |      |
|                                                               | Circuito principale | mm               | 10   |
|                                                               | Circuito di comando | mm               | 8    |

### Caratteristiche meccaniche

Posizione di montaggio

|           | Normale<br>Ammessa | Piano verticale<br>±30° |
|-----------|--------------------|-------------------------|
| Fissaggio |                    | A vite                  |

**Manovre**

|                  |  |        |         |
|------------------|--|--------|---------|
| Durata meccanica |  | cycles | 5000000 |
| Durata elettrica |  | cycles | 900000  |

**Informazioni relative alla sicurezza**

Performance level B10d secondo EN/ISO 13849-1

|  |                 |        |         |
|--|-----------------|--------|---------|
|  | Carico nominale | cycles | 900000  |
|  | A vuoto         | cycles | 5000000 |

Compatibilità EMC secondo EN 60947-1

**Comando bobina AC**

Tensione nominale a 50/60Hz, 60Hz

|  |     |   |    |
|--|-----|---|----|
|  | min | V | 24 |
|  | max | V | 60 |

Limiti di funzionamento

Bobina a 50/60Hz alimentata a 50Hz

Chiusura

|     |     |            |
|-----|-----|------------|
| min | %Us | 80 Us min  |
| max | %Us | 110 Us max |

Rilascio

|     |     |            |
|-----|-----|------------|
| max | %Us | ≤70 Us min |
|-----|-----|------------|

Bobina a 50/60Hz alimentata a 60Hz

Chiusura

|     |     |            |
|-----|-----|------------|
| min | %Us | 80 Us min  |
| max | %Us | 110 Us max |

Rilascio

|     |     |            |
|-----|-----|------------|
| max | %Us | ≤70 Us min |
|-----|-----|------------|

Assorbimento medio a 20°C

Bobina a 50/60Hz alimentata a 50Hz

|          |    |           |
|----------|----|-----------|
| Spunto   | VA | 160...320 |
| Servizio | VA | 3.5...8.0 |

Bobina a 50/60Hz alimentata a 60Hz

|          |    |           |
|----------|----|-----------|
| Spunto   | VA | 160...320 |
| Servizio | VA | 3.5...8.0 |

Bobina a 60Hz alimentata a 60Hz

|          |    |           |
|----------|----|-----------|
| Spunto   | VA | 160...320 |
| Servizio | VA | 3.5...8.0 |

Dissipazione a ≤20°C 50Hz

|   |           |
|---|-----------|
| W | 3.5...8.0 |
|---|-----------|

**Comando bobina DC**

Tensione nominale di comando

|     |   |    |
|-----|---|----|
| min | V | 20 |
| max | V | 60 |

max

|   |    |
|---|----|
| V | 60 |
|---|----|

Limiti di funzionamento

Chiusura

|     |     |            |
|-----|-----|------------|
| min | %Us | 85 Us min  |
| max | %Us | 110 Us max |

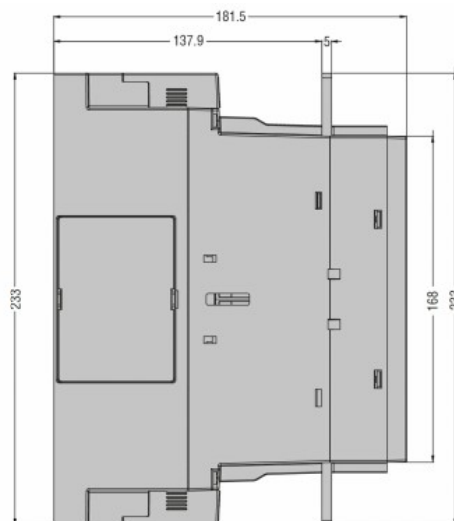
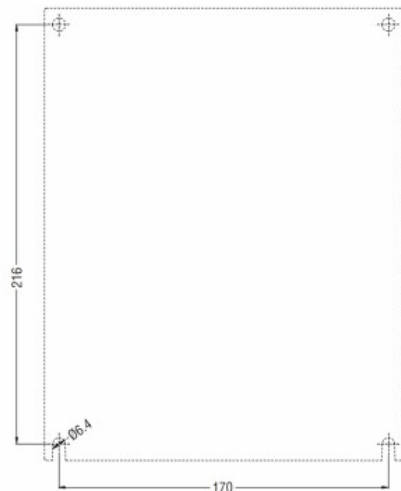
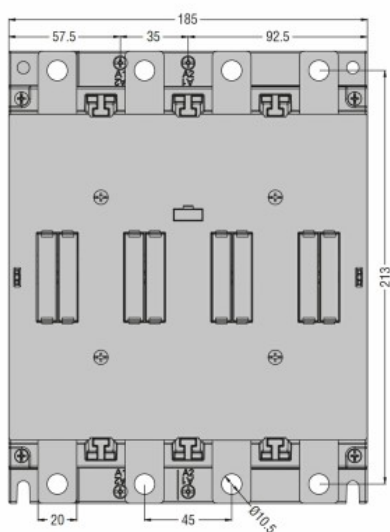
Rilascio

|     |     |            |
|-----|-----|------------|
| max | %Us | ≤70 Us min |
|-----|-----|------------|

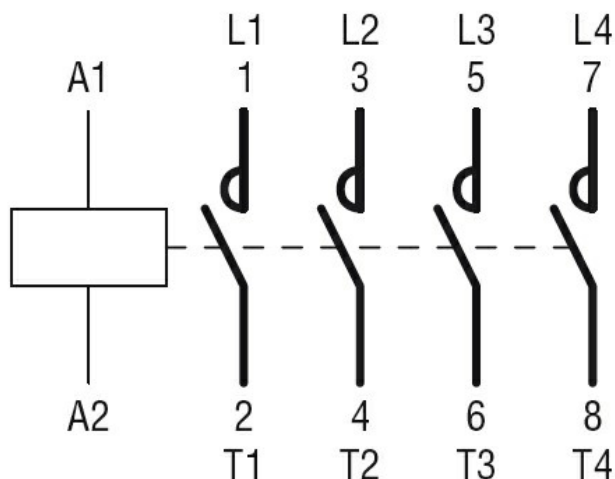
Assorbimento medio a ≤20°C

|        |   |           |
|--------|---|-----------|
| Spunto | W | 160...230 |
|--------|---|-----------|

|                                                              |                            | Servizio | W        | 3.5...8.0 |
|--------------------------------------------------------------|----------------------------|----------|----------|-----------|
| <b>Frequenza massima dei cicli</b>                           |                            |          |          |           |
| Manovra meccanica                                            |                            |          | cycles/h | 1000      |
| <b>Tempi di manovra</b>                                      |                            |          |          |           |
| Tempi medi con comando a Us<br>in AC                         |                            |          |          |           |
|                                                              | Chiusura NA                | min      | ms       | 80        |
|                                                              |                            | max      | ms       | 120       |
|                                                              | Rilascio NA                | min      | ms       | 30        |
|                                                              |                            | max      | ms       | 75        |
| <b>Dati tecnici UL</b>                                       |                            |          |          |           |
| Tensione di funzionamento nominale AC (UL)                   |                            |          | V        | 600       |
| Potenza meccanica erogata con<br>Motore trifase in AC        |                            |          |          |           |
|                                                              |                            | 200/208V | HP       | 75        |
|                                                              |                            | 220/240V | HP       | 100       |
|                                                              |                            | 460/480V | HP       | 200       |
|                                                              |                            | 575/600V | HP       | 250       |
| <b>General USE</b>                                           |                            |          |          |           |
| Contattore                                                   |                            |          |          |           |
|                                                              |                            | AC       | A        | 450       |
| Fusibile di protezione da corto circuito, 600V<br>High fault |                            |          |          |           |
|                                                              | Corrente di corto circuito | kA       |          | 100       |
|                                                              | Fusibile                   | A        |          | 600       |
|                                                              | Classe fusibile            |          |          | J         |
| Standard fault                                               |                            |          |          |           |
|                                                              | Corrente di corto circuito | kA       |          | 18        |
|                                                              | Fusibile                   | A        |          | 600       |
|                                                              | Classe fusibile            |          |          | RK5       |
| <b>Condizioni ambientali</b>                                 |                            |          |          |           |
| Temperatura                                                  |                            |          |          |           |
| Temperatura di impiego                                       |                            | min      | °C       | -40       |
|                                                              |                            | max      | °C       | 70        |
| Temperatura di stoccaggio                                    |                            | min      | °C       | -50       |
|                                                              |                            | max      | °C       | 80        |
| Altitudine massima                                           |                            |          | m        | 3000      |
| <b>Tolleranze e protezioni</b>                               |                            |          |          |           |
| Grado di inquinamento                                        |                            |          |          | 3         |
| <b>Dimensioni</b>                                            |                            |          |          |           |



### Schemi elettrici



### Omologazioni e conformità

#### Conformità

CSA C22.2 n° 60947-1

CSA C22.2 n° 60947-4-1

IEC/EN 60335-2-89

IEC/EN/BS 60947-1

IEC/EN/BS 60947-4-1

UL 60947-1

UL 60947-4-1

#### Omologazioni

CSA C22.2 n. 60335-2-40:22 LZGH A2L

CSA C22.2 No. 60335-2-89:21 LZGH A2L

cULus

UL 60335-2-40 LZGH A2L

UL 60335-2-89 LZGH A2L

### Classificazione ETIM

ETIM 8.0

EC000066 -  
Contatto per  
commutazione in  
C.A.