



### Caratteristiche dei contatti

Numero di poli	Nr.	3
Tensione nominale di isolamento IEC/EN	V	1000
Tensione nominale di tenuta ad impulso (Uimp)	kV	8
Frequenza di impiego	min	Hz 25
	max	Hz 400
Corrente convenzionale termica in aria libera Ith IEC ≤ 40°C	A	450
Corrente di impiego Ie	AC-1 (≤40°C)	A 450
	AC-1 (≤55°C)	A 375
	AC-1 (≤70°C)	A 325
	AC-3 (≤440V ≤55°C)	A 265
	AC-4 (400V)	A 125
Potenza nominale AC-3 (T≤55°C)	230V	kW 75
	400V	kW 132
	415V	kW 132
	440V	kW 160
	500V	kW 160
	690V	kW 200
	1000V	kW 160
Corrente nominale AC-3 (T≤55°C)	230V	A 265
	400V	A 265
	415V	A 265
	440V	A 265
	500V	A 250
	690V	A 250
	1000V	A 115
Potenza nominale AC-1 (T≤40°C)	230V	kW 170
	400V	kW 296
	500V	kW 326
	690V	kW 511
Corrente max Ie in DC1 con L/R ≤ 1ms con 1 poli in serie	75V	A 350
	110V	A 160
Corrente max Ie in DC1 con L/R ≤ 1ms con 2 poli in serie	75V	A 350
	110V	A 300
	220V	A 250
Corrente max Ie in DC1 con L/R ≤ 1ms con 3 poli in serie	75V	A 350
	110V	A 300

	220V	A	300
	330V	A	250
Corrente max Ie in DC1 con L/R ≤ 1ms con 4 poli in serie			
	75V	A	350
	110V	A	300
	220V	A	300
Corrente max Ie in DC3-DC5 con L/R ≤ 15ms con 1 poli in serie			
	75V	A	280
	110V	A	150
Corrente max Ie in DC3-DC5 con L/R ≤ 15ms con 2 poli in serie			
	75V	A	280
	110V	A	250
	220V	A	200
Corrente max Ie in DC3-DC5 con L/R ≤ 15ms con 3 poli in serie			
	75V	A	280
	110V	A	280
	220V	A	250
	330V	A	200
Corrente max Ie in DC3-DC5 con L/R ≤ 15ms con 4 poli in serie			
	75V	A	280
	110V	A	280
	220V	A	280
	330V	A	280
	460V	A	200
Corrente di breve durata ammissibile 10s (IEC/EN 60947-1)		A	2120
Fusibile di protezione			
	gG (IEC)	A	630
	aM (IEC)	A	400
Potere di chiusura (valore efficace)		A	2650
Potere di apertura alla tensione			
	≤440V	A	2120
	500V	A	1792
	690V	A	1624
Resistenza per polo (valore medio)		mΩ	0.12
Potenza dissipata per polo (valori medi)			
	I <sub>th</sub>	W	24.3
	AC-3	W	8.4
Coppia di serraggio terminali			
	min	Nm	35
	max	Nm	35
	min	I <sub>bin</sub>	310
	max	I <sub>bin</sub>	310
Coppia di serraggio terminali bobina			
	min	Nm	0.8
	max	Nm	1
Sezione dei conduttori			
Flessibile con terminale a forcella			
	max	mm <sup>2</sup>	16
Protezione terminali di potenza secondo IEC/EN 60529			IP00
Lunghezza spelatura cavo			
	Circuito principale	mm	10
	Circuito di comando	mm	8

### Caratteristiche meccaniche

Posizione di montaggio

	Normale Ammessa	Piano verticale ±30°
Fissaggio		A vite

**Manovre**

Durata meccanica		cycles	5000000
Durata elettrica		cycles	900000

**Informazioni relative alla sicurezza**

Performance level B10d secondo EN/ISO 13849-1

	Carico nominale	cycles	900000
	A vuoto	cycles	5000000

Compatibilità EMC secondo EN 60947-1			Si
--------------------------------------	--	--	----

**Comando bobina AC**

Tensione nominale a 50/60Hz, 60Hz

	min	V	24
	max	V	60

Limiti di funzionamento

Bobina a 50/60Hz alimentata a 50Hz

Chiusura

min	%Us	80 Us min
max	%Us	110 Us max

Rilascio

max	%Us	≤70 Us min
-----	-----	------------

Bobina a 50/60Hz alimentata a 60Hz

Chiusura

min	%Us	80 Us min
max	%Us	110 Us max

Rilascio

max	%Us	≤70 Us min
-----	-----	------------

Assorbimento medio a 20°C

Bobina a 50/60Hz alimentata a 50Hz

Spunto	VA	160...320
Servizio	VA	3.5...8.0

Bobina a 50/60Hz alimentata a 60Hz

Spunto	VA	160...320
Servizio	VA	3.5...8.0

Bobina a 60Hz alimentata a 60Hz

Spunto	VA	160...320
Servizio	VA	3.5...8.0

Dissipazione a ≤20°C 50Hz

W	3.5...8.0
---	-----------

**Comando bobina DC**

Tensione nominale di comando

min	V	20
max	V	60

max

V	60
---	----

Limiti di funzionamento

Chiusura

min	%Us	85 Us min
max	%Us	110 Us max

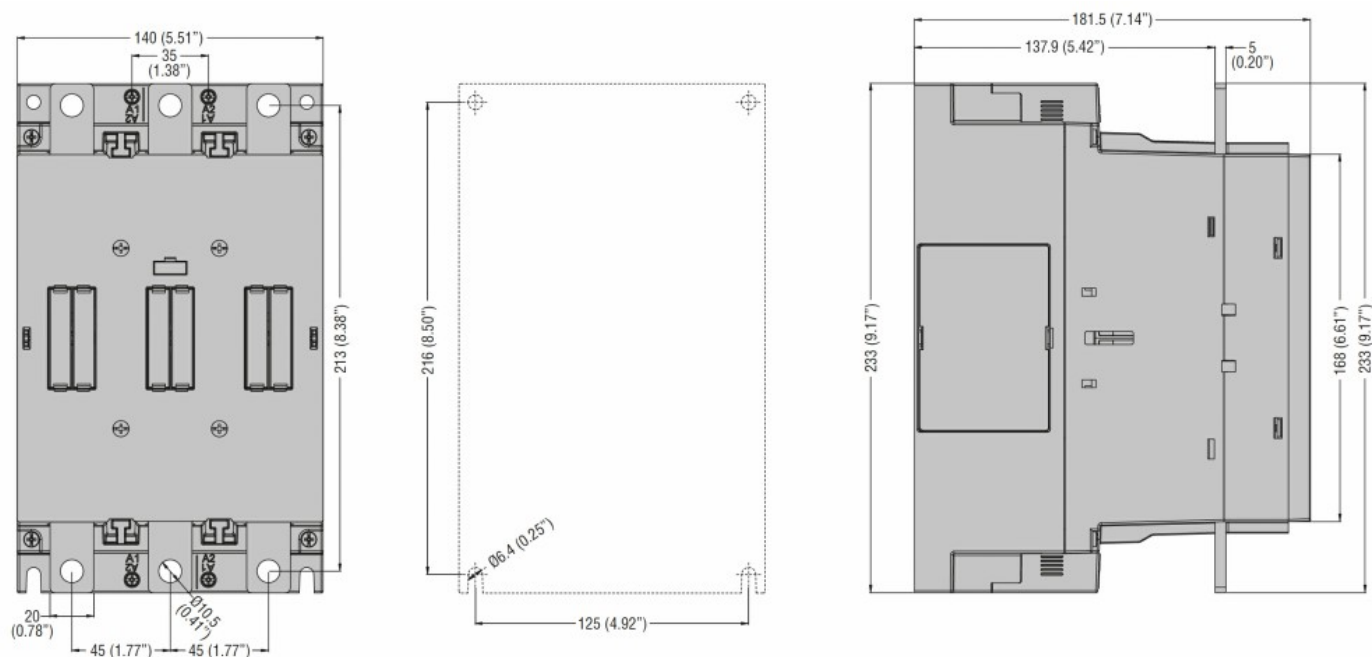
Rilascio

max	%Us	≤70 Us min
-----	-----	------------

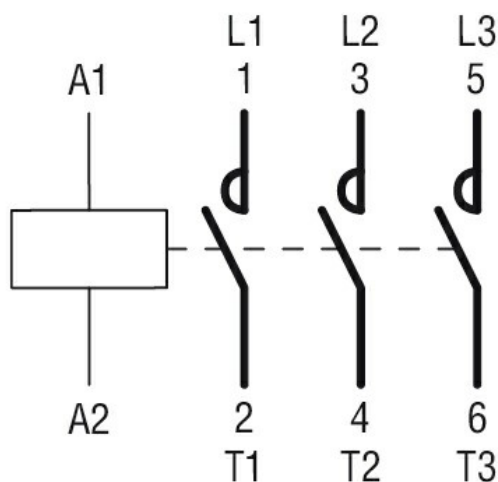
Assorbimento medio a ≤20°C

Spunto	W	160...230
--------	---	-----------

		Servizio	W	3.5...8.0
<b>Frequenza massima dei cicli</b>				
Manovra meccanica			cycles/h	1000
<b>Tempi di manovra</b>				
Tempi medi con comando a Us in AC				
	Chiusura NA	min	ms	80
		max	ms	120
	Rilascio NA	min	ms	30
		max	ms	75
<b>Dati tecnici UL</b>				
Tensione di funzionamento nominale AC (UL)			V	600
Potenza meccanica erogata con Motore trifase in AC				
		200/208V	HP	75
		220/240V	HP	100
		460/480V	HP	200
		575/600V	HP	250
<b>General USE</b>				
Contattore				
		AC	A	450
Fusibile di protezione da corto circuito, 600V High fault				
	Corrente di corto circuito	kA		100
	Fusibile	A		600
	Classe fusibile			J
Standard fault				
	Corrente di corto circuito	kA		18
	Fusibile	A		600
	Classe fusibile			RK5
<b>Condizioni ambientali</b>				
Temperatura				
Temperatura di impiego		min	°C	-40
		max	°C	70
Temperatura di stoccaggio		min	°C	-50
		max	°C	80
Altitudine massima			m	3000
<b>Tolleranze e protezioni</b>				
Grado di inquinamento				3
<b>Dimensioni</b>				



### Schemi elettrici



### Omologazioni e conformità

#### Conformità

CSA C22.2 n° 60947-1  
CSA C22.2 n° 60947-4-1  
IEC/EN 60335-2-89  
IEC/EN/BS 60947-1  
IEC/EN/BS 60947-4-1  
UL 60947-1  
UL 60947-4-1

#### Omologazioni

CSA C22.2 n. 60335-2-40:22 LZGH A2L  
CSA C22.2 No. 60335-2-89:21 LZGH A2L  
cULus  
UL 60335-2-40 LZGH A2L  
UL 60335-2-89 LZGH A2L

### Classificazione ETIM

ETIM 8.0

EC000066 -  
Contatto per  
commutazione in  
C.A.