



Caratteristiche dei contatti

Numero di poli	Nr.	3
Tensione nominale di isolamento IEC/EN	V	690
Tensione nominale di tenuta ad impulso (Uimp)	kV	6
Frequenza di impiego	min	Hz 25
	max	Hz 400
Corrente convenzionale termica in aria libera Ith IEC ≤ 40°C	A	45
Corrente di impiego Ie	AC-1 (≤40°C)	A 45
	AC-1 (≤55°C)	A 36
	AC-1 (≤70°C)	A 32
	AC-3 (≤440V ≤55°C)	A 26
	AC-4 (400V)	A 11.5
Potenza nominale AC-3 (T≤55°C)	230V	kW 7.3
	400V	kW 13
	415V	kW 14
	440V	kW 14
	500V	kW 15.6
	690V	kW 18.5
Potenza nominale AC-1 (T≤40°C)	230V	kW 17
	400V	kW 30
	500V	kW 37
	690V	kW 51
Corrente max Ie in DC1 con L/R ≤ 1ms con 1 poli in serie	≤24V	A 25
	48V	A 21
	75V	A 18
	110V	A 6
	220V	A -
	Corrente max Ie in DC1 con L/R ≤ 1ms con 2 poli in serie	≤24V
48V		A 28
75V		A 25
110V		A 22
220V		A 2
Corrente max Ie in DC1 con L/R ≤ 1ms con 3 poli in serie		≤24V
	48V	A 28
	75V	A 25
	110V	A 24
	220V	A 20
	Corrente max Ie in DC1 con L/R ≤ 1ms con 4 poli in serie	

	≤24V	A	28
	48V	A	28
	75V	A	25
	110V	A	24
	220V	A	26
<hr/>			
Corrente max Ie in DC3-DC5 con L/R ≤ 15ms con 1 poli in serie	≤24V	A	18
	48V	A	15
	75V	A	13
	110V	A	2
	220V	A	–
<hr/>			
Corrente max Ie in DC3-DC5 con L/R ≤ 15ms con 2 poli in serie	≤24V	A	20
	48V	A	20
	75V	A	18
	110V	A	13
	220V	A	3
<hr/>			
Corrente max Ie in DC3-DC5 con L/R ≤ 15ms con 3 poli in serie	≤24V	A	25
	48V	A	25
	75V	A	20
	110V	A	18
	220V	A	19
<hr/>			
Corrente max Ie in DC3-DC5 con L/R ≤ 15ms con 4 poli in serie	≤24V	A	30
	48V	A	30
	75V	A	25
	110V	A	20
	220V	A	15
<hr/>			
Corrente di breve durata ammissibile 10s (IEC/EN 60947-1)		A	210
<hr/>			
Fusibile di protezione	gG (IEC)	A	50
	aM (IEC)	A	32
<hr/>			
Potere di chiusura (valore efficace)		A	260
<hr/>			
Potere di apertura alla tensione	≤440V	A	208
	500V	A	184
	690V	A	168
<hr/>			
Resistenza per polo (valore medio)		mΩ	2
<hr/>			
Potenza dissipata per polo (valori medi)	Ith	W	4
	AC-3	W	1.4
<hr/>			
Coppia di serraggio terminali	min	Nm	2.5
	max	Nm	3
	min	Ibin	1.8
	max	Ibin	2.2
<hr/>			
Coppia di serraggio terminali bobina	min	Nm	0.8
	max	Nm	1
	min	Ibin	0.8
	max	Ibin	0.74
<hr/>			
Numero max conduttori installabili contemporaneamente		Nr.	2

Sezione dei conduttori

AWG/Kcmil			
	max	6	
Flessibili senza terminale	min	mm ²	2.5
	max	mm ²	16
Flessibili con terminale	min	mm ²	1
	max	mm ²	10
Flessibile con terminale a forcella	min	mm ²	1
	max	mm ²	16

Protezione terminali di potenza secondo IEC/EN 60529 IP20 - cablato

Lunghezza spelatura cavo

Circuito principale	mm	10
Circuito di comando	mm	8

Caratteristiche meccaniche

Posizione di montaggio

	Normale Ammessa	Piano verticale ±30°
Fissaggio		A vite / guida DIN 35mm
Peso prodotto	g	556

Manovre

Durata meccanica	cycles	20000000
Durata elettrica	cycles	1600000

Informazioni relative alla sicurezza

Performance level B10d secondo EN/ISO 13849-1

Carico nominale	cycles	1600000
A vuoto	cycles	20000000

Compatibilità EMC secondo EN 60947-1 Si

Comando bobina DC

Tensione nominale di comando V 24

Limiti di funzionamento

Chiusura	min	%Us	70
	max	%Us	125
Rilascio	min	%Us	10
	max	%Us	40

Assorbimento medio a ≤20°C

Spunto	W	5.4
Servizio	W	5.4

Frequenza massima dei cicli

Manovra meccanica cycles/h 3600

Tempi di manovra

Tempi medi con comando a Us
in AC

Chiusura NA	min	ms	8
	max	ms	24
Rilascio NA	min	ms	5

		max	ms	15
	Chiusura NC	min	ms	9
		max	ms	20
	Rilascio NC	min	ms	9
		max	ms	17
<hr/>				
in DC				
	Chiusura NA	min	ms	54
		max	ms	66
	Rilascio NA	min	ms	14
		max	ms	17

Dati tecnici UL

Tensione di funzionamento nominale AC (UL)		V		600
Full-load current (FLA) per motore trifase				
	a 480V	A		21
	a 600V	A		22
<hr/>				
Potenza meccanica erogata con				
Motore monofase in AC				
	110/120V	HP		2
	230V	HP		5
Motore trifase in AC				
	200/208V	HP		7.5
	220/240V	HP		7.5
	460/480V	HP		15
	575/600V	HP		20

General USE

Contattore				
		AC	A	45
<hr/>				
Fusibile di protezione da corto circuito, 600V				
High fault				
	Corrente di corto circuito	kA		100
	Fusibile	A		100
	Classe fusibile			J
Standard fault				
	Corrente di corto circuito	kA		5
	Fusibile	A		100

Condizioni ambientali

Temperatura

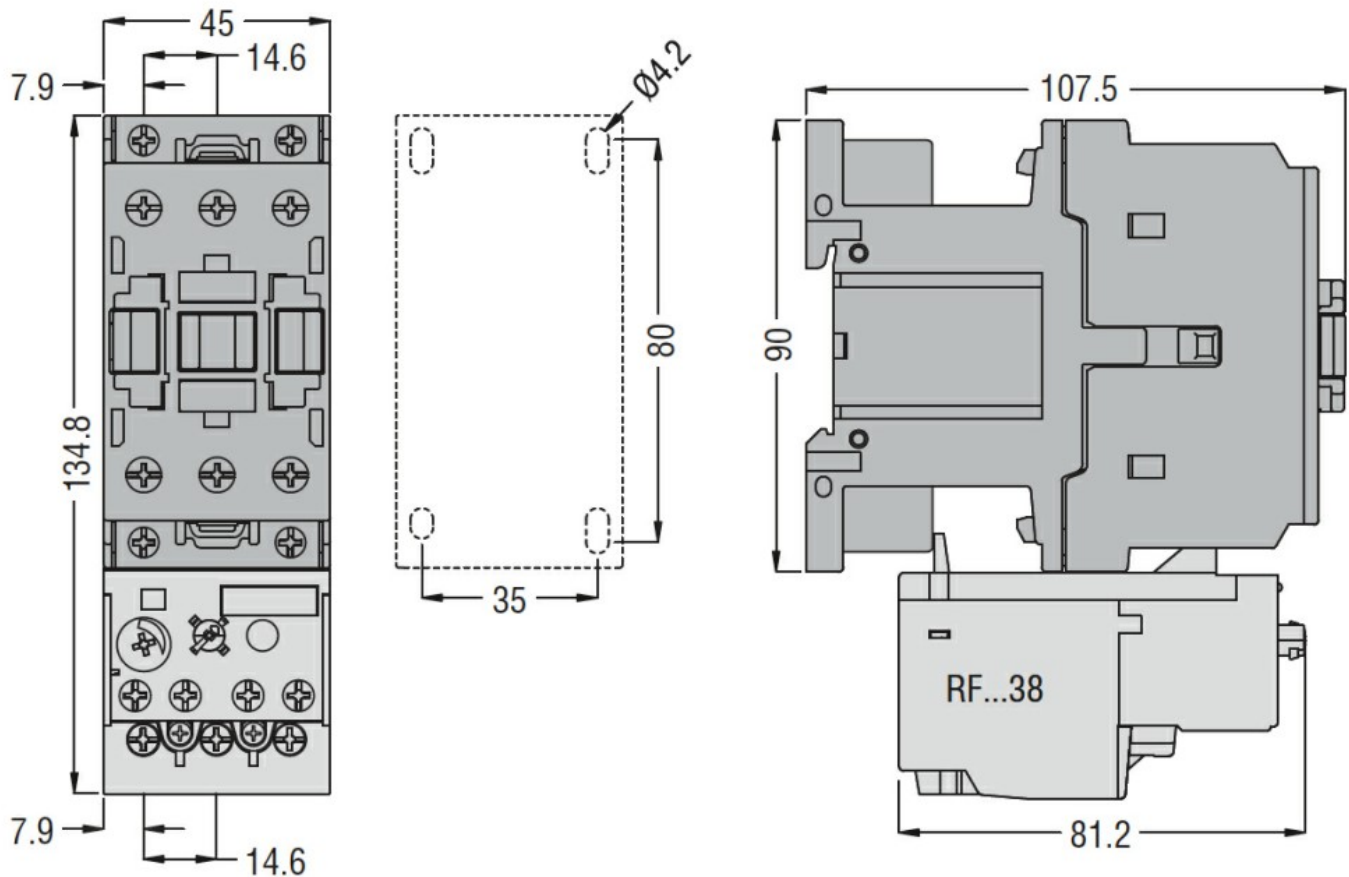
Temperatura di impiego				
	min	°C		-50
	max	°C		70
<hr/>				
Temperatura di stoccaggio				
	min	°C		-60
	max	°C		80

Altitudine massima		m		3000
--------------------	--	---	--	------

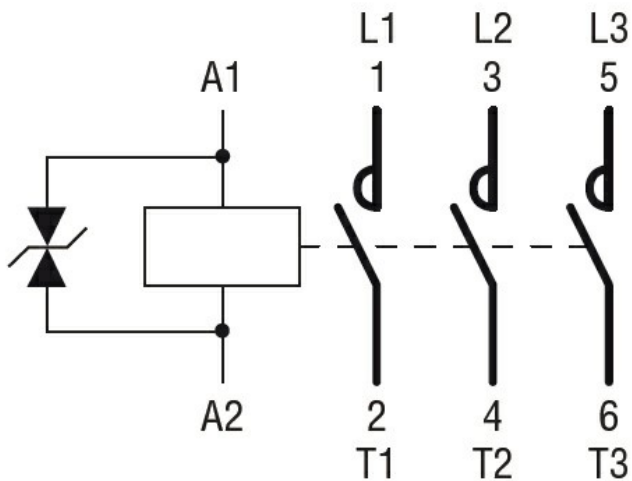
Tolleranze e protezioni

Grado di inquinamento				3
-----------------------	--	--	--	---

Dimensioni



Schemi elettrici



Omologazioni e conformità

Conformità

CSA C22.2 n° 60947-1

CSA C22.2 n° 60947-4-1

IEC/EN 60335-2-89

IEC/EN/BS 60947-1

IEC/EN/BS 60947-4-1

UL 60947-1

UL 60947-4-1

Omologazioni

CCC

CSA C22.2 n. 60335-2-40:22 LZGH A2L

CSA C22.2 No. 60335-2-89:21 LZGH A2L

cULus

EAC

UL 60335-2-40 LZGH A2L

UL 60335-2-89 LZGH A2L

Classificazione ETIM

ETIM 8.0

EC000066 -
Contatto per
commutazione in
C.A.