



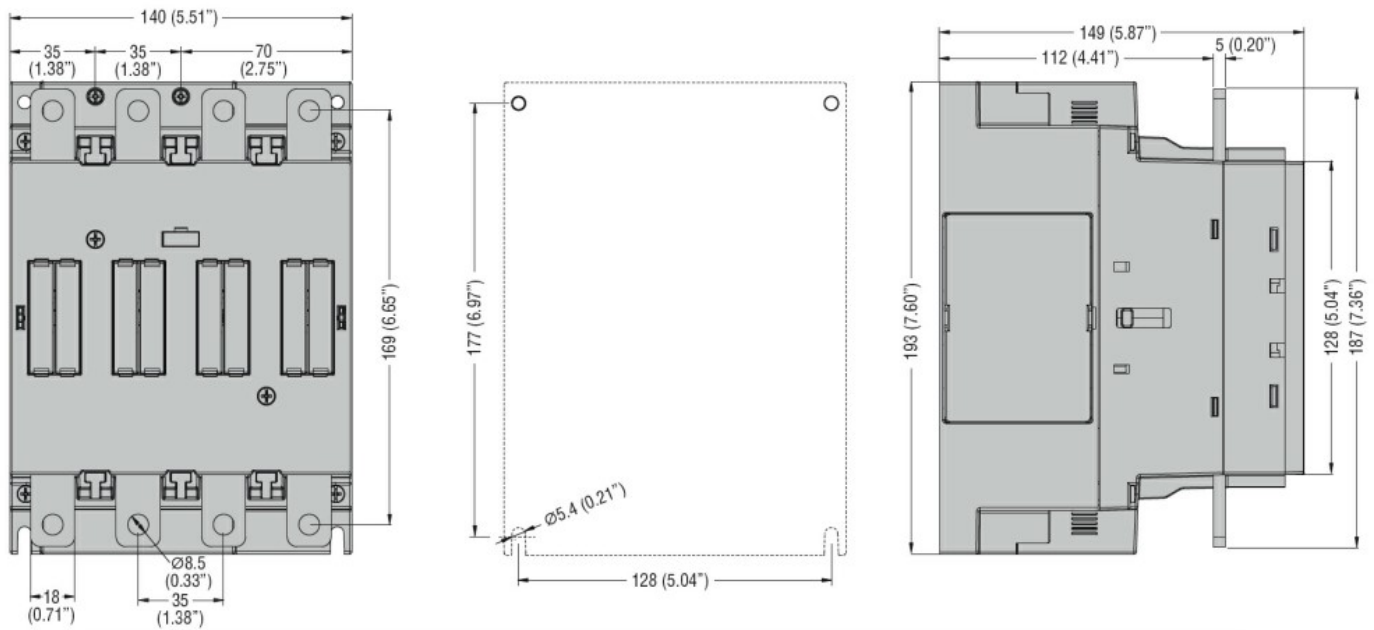
Caratteristiche dei contatti

Numero di poli	Nr.	4
Tensione nominale di isolamento IEC/EN	V	1000
Tensione nominale di tenuta ad impulso (Uimp)	kV	8
Frequenza di impiego	min	Hz 25
	max	Hz 400
Corrente convenzionale termica in aria libera Ith IEC ≤ 40°C	A	350
Corrente di impiego Ie	AC-1 (≤40°C)	A 350
	AC-1 (≤55°C)	A 290
	AC-1 (≤70°C)	A 250
	AC-3 (≤440V ≤55°C)	A 230
	AC-4 (400V)	A 110
Corrente nominale AC-3 (T≤55°C)	230V	A 230
	400V	A 230
	415V	A 230
	440V	A 230
	500V	A 184
	690V	A 165
Potenza nominale AC-1 (T≤40°C)	1000V	A 100
	230V	kW 132
	400V	kW 230
	500V	kW 253
Corrente max Ie in DC1 con L/R ≤ 1ms con 1 poli in serie	690V	kW 397
	≤24V	A 350
	48V	A 350
	75V	A 350
	110V	A 145
Corrente max Ie in DC1 con L/R ≤ 1ms con 2 poli in serie	220V	A –
	≤24V	A 350
	48V	A 350
	75V	A 350
	110V	A 270
Corrente max Ie in DC1 con L/R ≤ 1ms con 3 poli in serie	220V	A 225
	≤24V	A 350
	48V	A 350
	75V	A 350
	110V	A 270
Corrente max Ie in DC1 con L/R ≤ 1ms con 3 poli in serie	220V	A 270

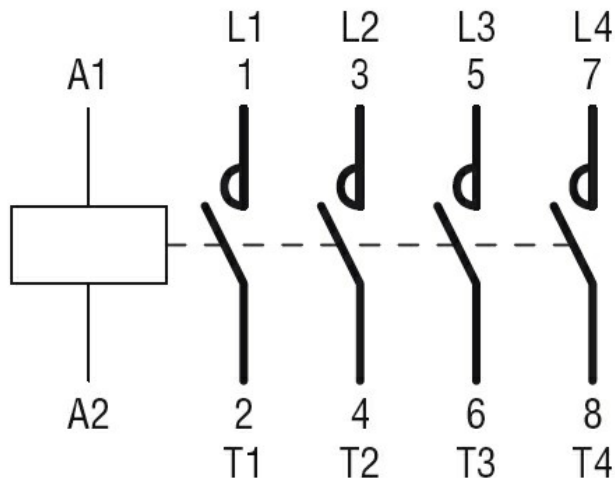
	330V	A	225
Corrente max le in DC1 con L/R ≤ 1ms con 4 poli in serie	≤24V	A	350
	48V	A	350
	75V	A	350
	110V	A	350
	220V	A	350
Corrente max le in DC3-DC5 con L/R ≤ 15ms con 1 poli in serie	≤24V	A	350
	48V	A	350
	75V	A	250
	110V	A	135
	220V	A	–
Corrente max le in DC3-DC5 con L/R ≤ 15ms con 2 poli in serie	≤24V	A	350
	48V	A	350
	75V	A	250
	110V	A	225
	220V	A	180
Corrente max le in DC3-DC5 con L/R ≤ 15ms con 3 poli in serie	≤24V	A	350
	48V	A	350
	75V	A	250
	110V	A	250
	220V	A	225
	330V	A	180
Corrente max le in DC3-DC5 con L/R ≤ 15ms con 4 poli in serie	≤24V	A	350
	48V	A	350
	75V	A	250
	110V	A	250
	220V	A	225
	330V	A	210
	460V	A	180
Corrente di breve durata ammissibile 10s (IEC/EN 60947-1)		A	1840
Fusibile di protezione	gG (IEC)	A	400
	aM (IEC)	A	250
Potere di chiusura (valore efficace)		A	2300
Potere di apertura alla tensione	≤440V	A	1840
	500V	A	1472
	690V	A	1296
Resistenza per polo (valore medio)		mΩ	0.18
Potenza dissipata per polo (valori medi)	Ith	W	21
	AC-3	W	9.3
Coppia di serraggio terminali	min	Nm	18
	max	Nm	18
	min	Ibin	159
	max	Ibin	159
Coppia di serraggio terminali bobina			

	min	Nm	0.8
	max	Nm	1
Protezione terminali di potenza secondo IEC/EN 60529			IP00
Caratteristiche meccaniche			
Posizione di montaggio			
	Normale		Piano verticale
	Ammessa		±30°
Fissaggio			A vite
Peso prodotto		g	4000
Manovre			
Durata meccanica		cycles	10000000
Durata elettrica		cycles	1000000
Informazioni relative alla sicurezza			
Performance level B10d secondo EN/ISO 13849-1			
	Carico nominale	cycles	1000000
	A vuoto	cycles	10000000
Compatibilità EMC secondo EN 60947-1			Si
Comando bobina AC			
Tensione nominale a 50/60Hz, 60Hz			
	min	V	60
	max	V	130
Limiti di funzionamento			
Bobina a 50/60Hz alimentata a 50Hz			
Chiusura			
	min	%Us	80 Us min
	max	%Us	110 Us max
Rilascio			
	max	%Us	≤70 Us min
Bobina a 50/60Hz alimentata a 60Hz			
Chiusura			
	min	%Us	80 Us min
	max	%Us	110 Us max
Rilascio			
	max	%Us	≤70 Us min
Assorbimento medio a 20°C			
Bobina a 50/60Hz alimentata a 50Hz			
	Spunto	VA	160...230
	Servizio	VA	1.5...3.0
Bobina a 50/60Hz alimentata a 60Hz			
	Spunto	VA	160...230
	Servizio	VA	1.5...3.0
Bobina a 60Hz alimentata a 60Hz			
	Spunto	VA	160...230
	Servizio	VA	1.5...3.0
Dissipazione a ≤20°C 50Hz			W 1.5...3.0
Comando bobina DC			
Tensione nominale di comando			
	min	V	60
	max	V	130
max		V	130
Limiti di funzionamento			
Chiusura			
	min	%Us	85 Us min

		max	%Us	110 Us max
	Rilascio			
		max	%Us	≤70 Us min
Assorbimento medio a ≤20°C				
		Spunto	W	160...230
		Servizio	W	1.5...3.0
Frequenza massima dei cicli				
	Manovra meccanica		cycles/h	1000
Tempi di manovra				
Tempi medi con comando a Us in AC				
		Chiusura NA		
		min	ms	50
		max	ms	100
		Rilascio NA		
		min	ms	30
		max	ms	75
Dati tecnici UL				
	Tensione di funzionamento nominale AC (UL)		V	600
Potenza meccanica erogata con Motore trifase in AC				
		200/208V	HP	75
		220/240V	HP	75
		460/480V	HP	150
		575/600V	HP	200
General USE				
	Contattore			
		AC	A	350
Fusibile di protezione da corto circuito, 600V				
	High fault			
		Corrente di corto circuito	kA	100
		Fusibile	A	400
		Classe fusibile		J
	Standard fault			
		Corrente di corto circuito	kA	10
		Fusibile	A	400
		Classe fusibile		RK5
Condizioni ambientali				
Temperatura				
	Temperatura di impiego			
		min	°C	-40
		max	°C	70
	Temperatura di stoccaggio			
		min	°C	-50
		max	°C	80
	Altitudine massima		m	3000
Tolleranze e protezioni				
	Grado di inquinamento			3
Dimensioni				



Schemi elettrici



Omologazioni e conformità

Conformità

CSA C22.2 n° 60947-1

CSA C22.2 n° 60947-4-1

IEC/EN/BS 60947-1

IEC/EN/BS 60947-4-1

UL 60947-1

UL 60947-4-1

Omologazioni

cULus

Classificazione ETIM

ETIM 8.0

EC000066 -
Contatto per
commutazione in
C.A.