



Caratteristiche dei contatti

Numero di poli	Nr.	4
Tensione nominale di isolamento IEC/EN	V	690
Tensione nominale di tenuta ad impulso (Uimp)	kV	6
Frequenza di impiego	min	Hz 25
	max	Hz 400
Corrente convenzionale termica in aria libera Ith IEC ≤ 40°C	A	32
Corrente di impiego Ie	AC-1 (≤40°C)	A 32
	AC-1 (≤55°C)	A 26
	AC-1 (≤70°C)	A 23
	AC-3 (≤440V ≤55°C)	A 18
	AC-4 (400V)	A 8.5
Potenza nominale AC-1 (T≤40°C)	230V	kW 12
	400V	kW 21
	500V	kW 26
	690V	kW 36
Corrente di breve durata ammissibile 10s (IEC/EN 60947-1)	A	200
Fusibile di protezione	gG (IEC)	A 32
	aM (IEC)	A 20
Potere di chiusura (valore efficace)	A	180
Potere di apertura alla tensione	≤440V	A 144
	500V	A 120
	690V	A 94
Resistenza per polo (valore medio)	mΩ	2.5
Potenza dissipata per polo (valori medi)	Ith	W 2.6
	AC-3	W 0.8
Coppia di serraggio terminali	min	Nm 1.5
	max	Nm 1.8
	min	Ibin 1.1
	max	Ibin 1.5
Coppia di serraggio terminali bobina	min	Nm 0.8
	max	Nm 1
	min	Ibin 0.8
	max	Ibin 0.74
Numero max conduttori installabili contemporaneamente	Nr.	2
Sezione dei conduttori	AWG/Kcmil	

	max		10
Flessibili senza terminale			
	min	mm ²	1
	max	mm ²	6
Flessibili con terminale			
	min	mm ²	1
	max	mm ²	4
Flessibile con terminale a forcella			
	min	mm ²	1
	max	mm ²	4
Protezione terminali di potenza secondo IEC/EN 60529			IP20 - cablato
Lunghezza spelatura cavo			

Circuito principale	mm	10
Circuito di comando	mm	8

Caratteristiche meccaniche

Posizione di montaggio

	Normale Ammessa	Piano verticale ±30°
Fissaggio		A vite / guida DIN 35mm
Peso prodotto	g	496

Manovre

Durata meccanica	cycles	20000000
Durata elettrica	cycles	1600000

Informazioni relative alla sicurezza

Performance level B10d secondo EN/ISO 13849-1

	Carico nominale	cycles	1600000
	A vuoto	cycles	20000000
Compatibilità EMC secondo EN 60947-1			Si

Comando bobina DC

Tensione nominale di comando	V	60
------------------------------	---	----

Limiti di funzionamento

Chiusura

min	%Us	70
max	%Us	125

Rilascio

min	%Us	10
max	%Us	40

Assorbimento medio a ≤20°C

Spunto	W	5.4
Servizio	W	5.4

Frequenza massima dei cicli

Manovra meccanica	cycles/h	3600
-------------------	----------	------

Tempi di manovra

Tempi medi con comando a Us
in AC

Chiusura NA

min	ms	8
max	ms	24

Rilascio NA

min	ms	10
max	ms	20

Chiusura NC

min	ms	14
-----	----	----

		max	ms	28
	Rilascio NC			
		min	ms	7
		max	ms	18
<hr/>				
in DC				
	Chiusura NA			
		min	ms	54
		max	ms	66
	Rilascio NA			
		min	ms	14
		max	ms	17
	Chiusura NC			
		min	ms	24
		max	ms	30
	Rilascio NC			
		min	ms	47
		max	ms	57

Dati tecnici UL

Tensione di funzionamento nominale AC (UL)		V		600
Full-load current (FLA) per motore trifase				
	a 480V	A		14
	a 600V	A		17
<hr/>				
Potenza meccanica erogata con				
Motore monofase in AC				
	110/120V	HP		1
	230V	HP		3
Motore trifase in AC				
	200/208V	HP		5
	220/240V	HP		5
	460/480V	HP		10
	575/600V	HP		15

General USE

Contattore				
	AC	A		32

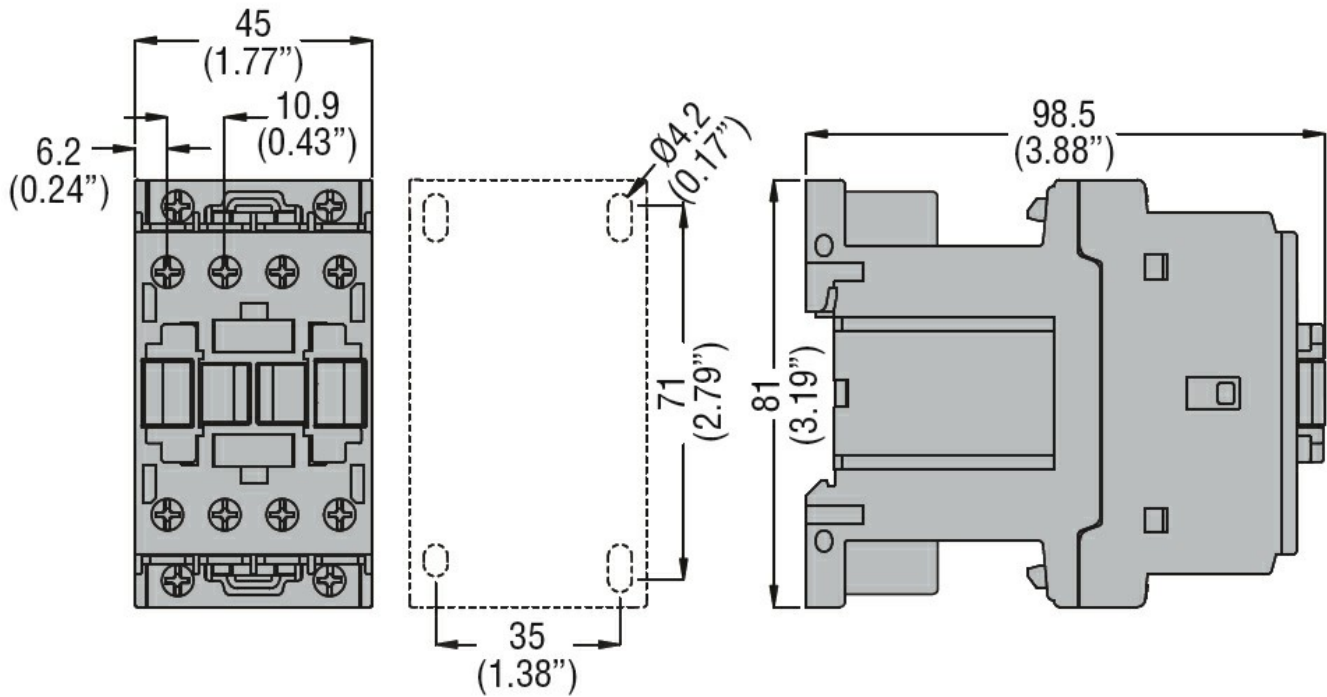
Condizioni ambientali

Temperatura				
Temperatura di impiego				
	min	°C		-50
	max	°C		70
Temperatura di stoccaggio				
	min	°C		-60
	max	°C		80
Altitudine massima		m		3000

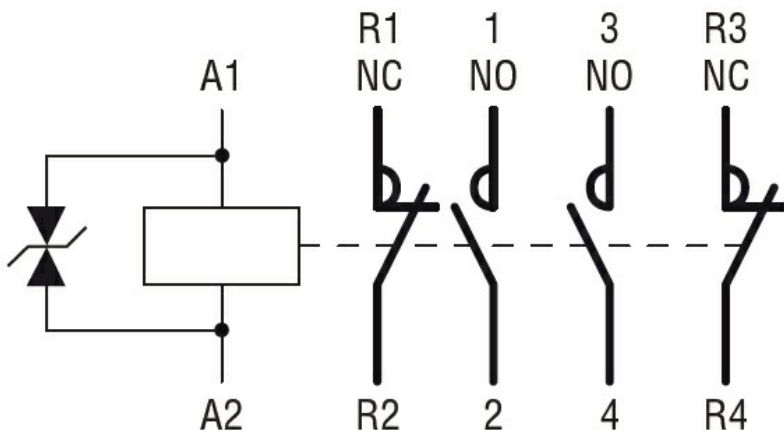
Tolleranze e protezioni

Grado di inquinamento				3
-----------------------	--	--	--	---

Dimensioni



Schemi elettrici



Omologazioni e conformità

Conformità

CSA C22.2 n° 60947-1

CSA C22.2 n° 60947-4-1

IEC/EN 60335-2-89

IEC/EN/BS 60947-1

IEC/EN/BS 60947-4-1

UL 60947-1

UL 60947-4-1

Omologazioni

CCC

CSA C22.2 n. 60335-2-40:22 LZGH A2L

CSA C22.2 No. 60335-2-89:21 LZGH A2L

cULus

EAC

UL 60335-2-40 LZGH A2L

UL 60335-2-89 LZGH A2L

Classificazione ETIM

ETIM 8.0

EC000066 -
Contatto per
commutazione in
C.A.