



Caratteristiche dei contatti

Numero di poli	Nr.	4
Tensione nominale di isolamento IEC/EN	V	690
Tensione nominale di tenuta ad impulso (Uimp)	kV	6
Frequenza di impiego	min	Hz 25
	max	Hz 400
Corrente convenzionale termica in aria libera Ith IEC ≤ 40°C	A	32
Corrente di impiego Ie	AC-1 (≤40°C)	A 32
	AC-1 (≤55°C)	A 26
	AC-1 (≤70°C)	A 23
	AC-3 (≤440V ≤55°C)	A 18
	AC-4 (400V)	A 8.5
Potenza nominale AC-1 (T≤40°C)	230V	kW 12
	400V	kW 21
	500V	kW 26
	690V	kW 36
Corrente di breve durata ammissibile 10s (IEC/EN 60947-1)	A	200
Fusibile di protezione	gG (IEC)	A 32
	aM (IEC)	A 20
Potere di chiusura (valore efficace)	A	180
Potere di apertura alla tensione	≤440V	A 144
	500V	A 120
	690V	A 94
Resistenza per polo (valore medio)	mΩ	2.5
Potenza dissipata per polo (valori medi)	Ith	W 2.6
	AC-3	W 0.8
Coppia di serraggio terminali	min	Nm 1.5
	max	Nm 1.8
	min	Ibin 1.1
	max	Ibin 1.5
Coppia di serraggio terminali bobina	min	Nm 0.8
	max	Nm 1
	min	Ibin 0.8
	max	Ibin 0.74
Numero max conduttori installabili contemporaneamente	Nr.	2
Sezione dei conduttori	AWG/Kcmil	

	max		10
Flessibili senza terminale			
	min	mm ²	1
	max	mm ²	6
Flessibili con terminale			
	min	mm ²	1
	max	mm ²	4
Flessibile con terminale a forcella			
	min	mm ²	1
	max	mm ²	4
Protezione terminali di potenza secondo IEC/EN 60529			IP20 - cablato
Lunghezza spelatura cavo			
	Circuito principale	mm	10
	Circuito di comando	mm	8
Caratteristiche meccaniche			
Posizione di montaggio			
	Normale Ammessa		Piano verticale ±30°
Fissaggio			A vite / guida DIN 35mm
Peso prodotto		g	354
Manovre			
Durata meccanica		cycles	20000000
Durata elettrica		cycles	1600000
Informazioni relative alla sicurezza			
Performance level B10d secondo EN/ISO 13849-1			
	Carico nominale	cycles	1600000
	A vuoto	cycles	20000000
Compatibilità EMC secondo EN 60947-1			Si
Comando bobina AC			
Tensione nominale a 60Hz		V	120
Limiti di funzionamento			
	Bobina a 60Hz alimentata a 60Hz		
	Chiusura		
		min %Us	80
		max %Us	110
	Rilascio		
		min %Us	20
		max %Us	55
Assorbimento medio a 20°C			
	Bobina a 60Hz alimentata a 60Hz		
	Spunto	VA	75
	Servizio	VA	9
Dissipazione a ≤20°C 50Hz		W	2.5
Frequenza massima dei cicli			
Manovra meccanica		cycles/h	3600
Tempi di manovra			
Tempi medi con comando a Us in AC			
	Chiusura NA		
		min ms	8
		max ms	24
	Rilascio NA		
		min ms	10

Chiusura NC	max	ms	20
	min	ms	14
Rilascio NC	max	ms	28
	min	ms	7
	max	ms	18

Dati tecnici UL

Tensione di funzionamento nominale AC (UL)	V	600
--	---	-----

Full-load current (FLA) per motore trifase			
--	--	--	--

a 480V	A	14
a 600V	A	17

Potenza meccanica erogata con			
-------------------------------	--	--	--

Motore monofase in AC			
-----------------------	--	--	--

110/120V	HP	1
230V	HP	3

Motore trifase in AC			
----------------------	--	--	--

200/208V	HP	5
220/240V	HP	5
460/480V	HP	10
575/600V	HP	15

General USE			
-------------	--	--	--

Contattore			
------------	--	--	--

AC	A	32
----	---	----

Condizioni ambientali

Temperatura			
-------------	--	--	--

Temperatura di impiego			
------------------------	--	--	--

min	°C	-50
max	°C	70

Temperatura di stoccaggio			
---------------------------	--	--	--

min	°C	-60
max	°C	80

Altitudine massima			
--------------------	--	--	--

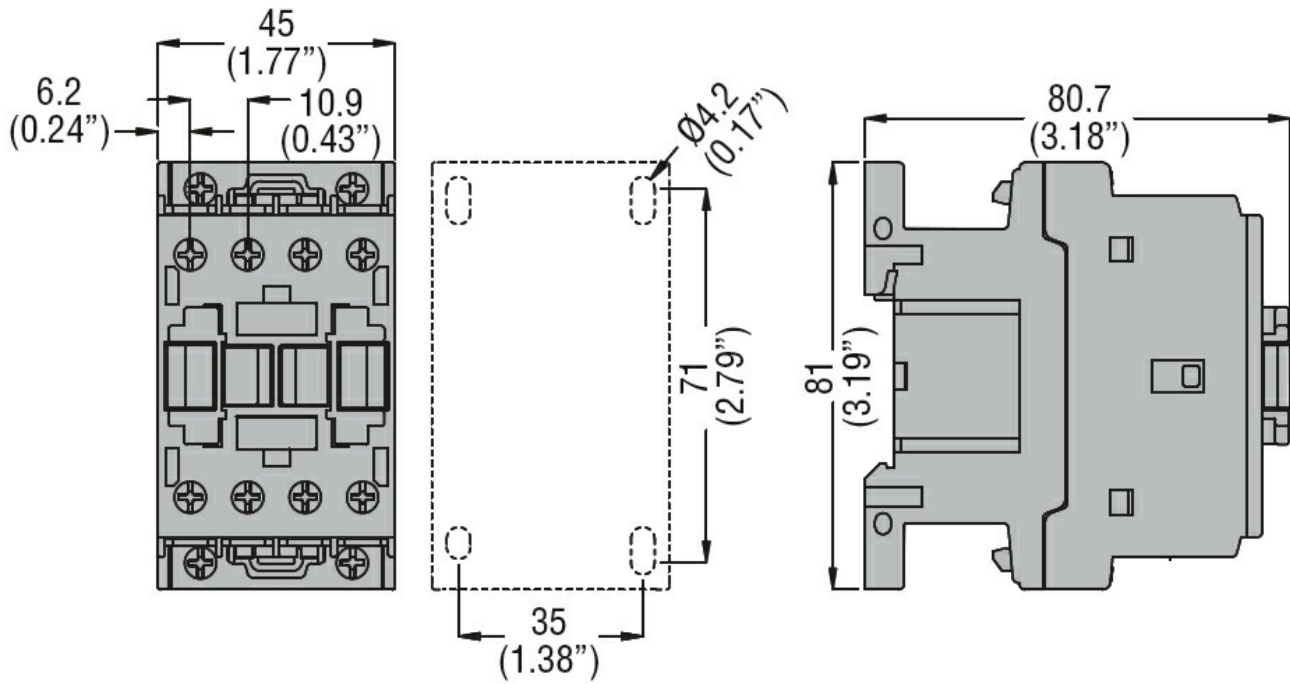
m	3000
---	------

Tolleranze e protezioni

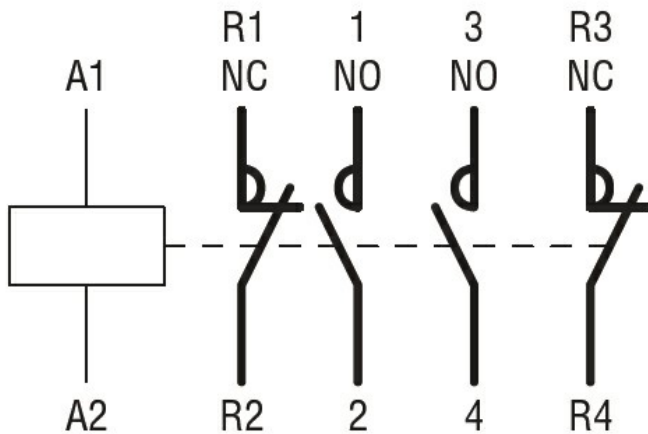
Grado di inquinamento			
-----------------------	--	--	--

3

Dimensioni



Schemi elettrici



Omologazioni e conformità

Conformità

CSA C22.2 n° 60947-1
CSA C22.2 n° 60947-4-1
IEC/EN 60335-2-89
IEC/EN/BS 60947-1
IEC/EN/BS 60947-4-1
UL 60947-1
UL 60947-4-1

Omologazioni

CCC
CSA C22.2 n. 60335-2-40:22 LZGH A2L
CSA C22.2 No. 60335-2-89:21 LZGH A2L
cULus
EAC
UL 60335-2-40 LZGH A2L
UL 60335-2-89 LZGH A2L

Classificazione ETIM

ETIM 8.0

EC000066 -
Contatto per
commutazione in
C.A.