



Caratteristiche dei contatti

Numero di poli	Nr.	3
Tensione nominale di isolamento IEC/EN	V	690
Tensione nominale di tenuta ad impulso (Uimp)	kV	6
Frequenza di impiego	min	Hz 25
	max	Hz 400
Corrente convenzionale termica in aria libera Ith IEC ≤ 40°C	A	32
Corrente di impiego Ie	AC-1 (≤40°C)	A 32
	AC-1 (≤55°C)	A 26
	AC-1 (≤70°C)	A 23
	AC-3 (≤440V ≤55°C)	A 18
	AC-4 (400V)	A 8.5
Potenza nominale AC-3 (T≤55°C)	230V	kW 4
	400V	kW 7.5
	415V	kW 9
	440V	kW 9
	500V	kW 10
	690V	kW 10
Potenza nominale AC-1 (T≤40°C)	230V	kW 12
	400V	kW 21
	500V	kW 26
	690V	kW 36
Corrente max Ie in DC1 con L/R ≤ 1ms con 1 poli in serie	≤24V	A 17
	48V	A 15
	75V	A 15
	110V	A 6
	220V	A -
Corrente max Ie in DC1 con L/R ≤ 1ms con 2 poli in serie	≤24V	A 20
	48V	A 20
	75V	A 20
	110V	A 13
	220V	A 1
Corrente max Ie in DC1 con L/R ≤ 1ms con 3 poli in serie	≤24V	A 22
	48V	A 22
	75V	A 20
	110V	A 16
	220V	A 11
Corrente max Ie in DC1 con L/R ≤ 1ms con 4 poli in serie		

	≤24V	A	22
	48V	A	22
	75V	A	20
	110V	A	18
	220V	A	13
<hr/>			
Corrente max Ie in DC3-DC5 con L/R ≤ 15ms con 1 poli in serie	≤24V	A	12
	48V	A	11
	75V	A	11
	110V	A	2
	220V	A	–
<hr/>			
Corrente max Ie in DC3-DC5 con L/R ≤ 15ms con 2 poli in serie	≤24V	A	15
	48V	A	13
	75V	A	13
	110V	A	8
	220V	A	2
<hr/>			
Corrente max Ie in DC3-DC5 con L/R ≤ 15ms con 3 poli in serie	≤24V	A	18
	48V	A	18
	75V	A	16
	110V	A	12
	220V	A	6
<hr/>			
Corrente max Ie in DC3-DC5 con L/R ≤ 15ms con 4 poli in serie	≤24V	A	18
	48V	A	18
	75V	A	16
	110V	A	13
	220V	A	8
<hr/>			
Corrente di breve durata ammissibile 10s (IEC/EN 60947-1)		A	200
<hr/>			
Fusibile di protezione	gG (IEC)	A	32
	aM (IEC)	A	20
<hr/>			
Potere di chiusura (valore efficace)		A	180
<hr/>			
Potere di apertura alla tensione	≤440V	A	144
	500V	A	120
	690V	A	94
<hr/>			
Resistenza per polo (valore medio)		mΩ	2.5
<hr/>			
Potenza dissipata per polo (valori medi)	Ith	W	2.6
	AC-3	W	0.8
<hr/>			
Coppia di serraggio terminali	min	Nm	1.5
	max	Nm	1.8
	min	Ibin	1.1
	max	Ibin	1.5
<hr/>			
Coppia di serraggio terminali bobina	min	Nm	0.8
	max	Nm	1
	min	Ibin	0.8
	max	Ibin	0.74
<hr/>			
Numero max conduttori installabili contemporaneamente		Nr.	2

Sezione dei conduttori

AWG/Kcmil			
	max		10
Flessibili senza terminale	min	mm ²	1
	max	mm ²	6
Flessibili con terminale	min	mm ²	1
	max	mm ²	4
Flessibile con terminale a forcella	min	mm ²	1
	max	mm ²	4

Protezione terminali di potenza secondo IEC/EN 60529 IP20 - cablato

Lunghezza spelatura cavo

Circuito principale	mm	10
Circuito di comando	mm	8

Caratteristiche meccaniche

Posizione di montaggio

	Normale Ammessa	Piano verticale ±30°
Fissaggio		A vite / guida DIN 35mm
Peso prodotto	g	480

Caratteristiche dei contatti ausiliari incorporati

Corrente convenzionale termica I _{th}	A	10
Designazione secondo IEC/EN 60947-5-1		A600 - P600
Corrente di impiego AC15	230V	A 3
	400V	A 1.9
	500V	A 1.4

Corrente di impiego DC12

110V	A	5.7
------	---	-----

Corrente di impiego DC13

24V	A	5.7
48V	A	2.9
60V	A	2.3
110V	A	1.25
125V	A	1.1
220V	A	0.55
600V	A	0.2

Manovre

Durata meccanica	cycles	2000000
Durata elettrica	cycles	160000

Informazioni relative alla sicurezza

Performance level B10d secondo EN/ISO 13849-1

Carico nominale	cycles	1600000
A vuoto	cycles	20000000

Compatibilità EMC secondo EN 60947-1

Si

Comando bobina DC

Tensione nominale di comando	V	12
------------------------------	---	----

Limiti di funzionamento

Chiusura

min	%Us	70
-----	-----	----

		max	%Us	125
Rilascio		min	%Us	10
		max	%Us	40
Assorbimento medio a $\leq 20^{\circ}\text{C}$				
	Spunto	W		5.4
	Servizio	W		5.4
Frequenza massima dei cicli				
Manovra meccanica		cycles/h		3600
Tempi di manovra				
Tempi medi con comando a Us				
in AC				
	Chiusura NA	min	ms	8
		max	ms	24
	Rilascio NA	min	ms	10
		max	ms	20
	Chiusura NC	min	ms	14
		max	ms	28
	Rilascio NC	min	ms	7
		max	ms	18
in DC				
	Chiusura NA	min	ms	54
		max	ms	66
	Rilascio NA	min	ms	14
		max	ms	17
Dati tecnici UL				
Tensione di funzionamento nominale AC (UL)		V		600
Full-load current (FLA) per motore trifase				
	a 480V	A		14
	a 600V	A		17
Potenza meccanica erogata con				
Motore monofase in AC				
	110/120V	HP		1
	230V	HP		3
Motore trifase in AC				
	200/208V	HP		5
	220/240V	HP		5
	460/480V	HP		10
	575/600V	HP		15
General USE				
Contattore				
	AC	A		32
Contatti ausiliari				
	tensione AC	V		600
	AC	A		10
	tensione DC	V		250
	DC	A		1
Fusibile di protezione da corto circuito, 600V				

High fault

Corrente di corto circuito	kA	100
Fusibile	A	60
Classe fusibile		J

Standard fault

Corrente di corto circuito	kA	5
Fusibile	A	80

Classificazione dei contatti ausiliari secondo UL

A600 - P600

Condizioni ambientali

Temperatura

Temperatura di impiego

min	°C	-50
max	°C	70

Temperatura di stoccaggio

min	°C	-60
max	°C	80

Altitudine massima

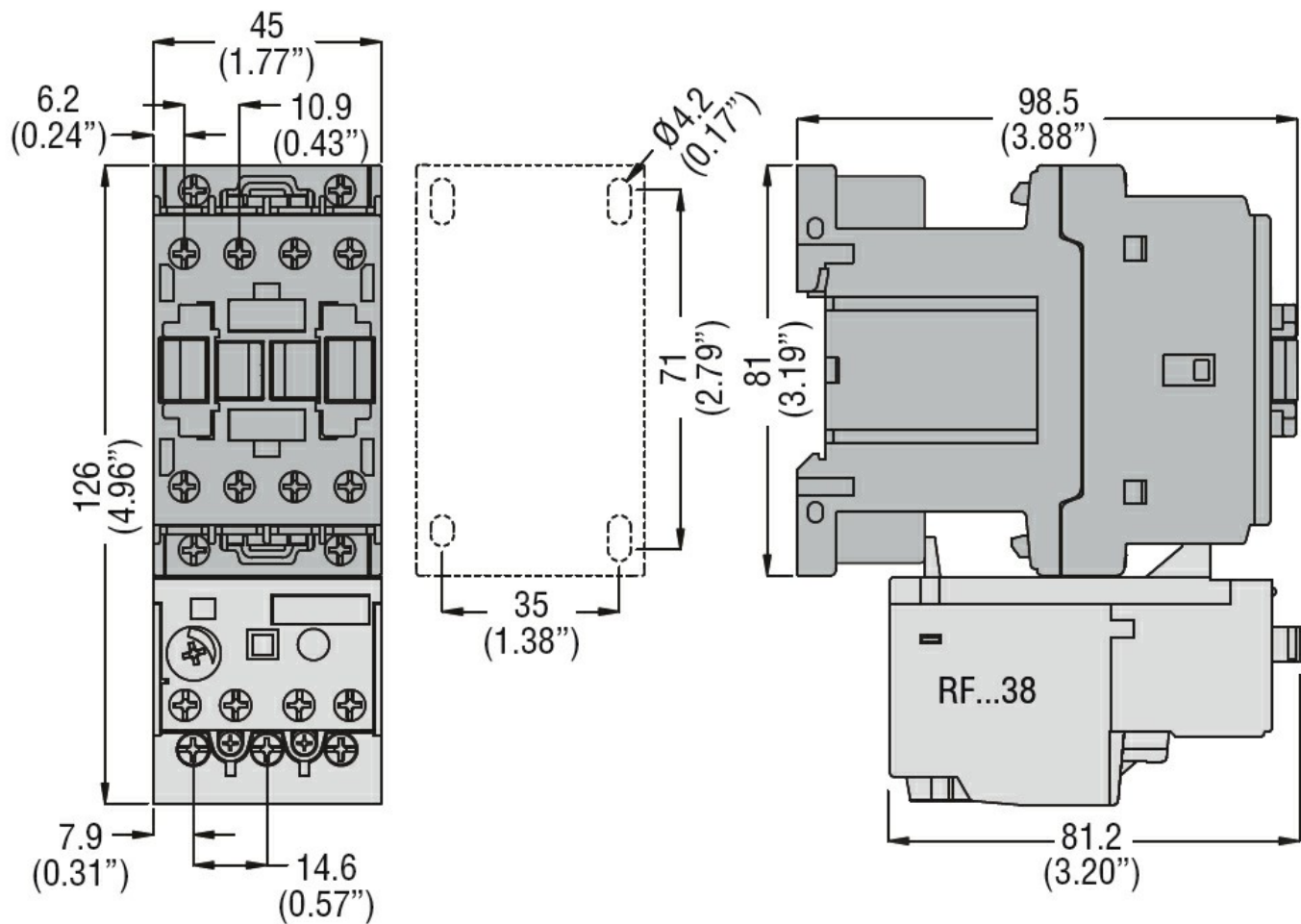
m 3000

Tolleranze e protezioni

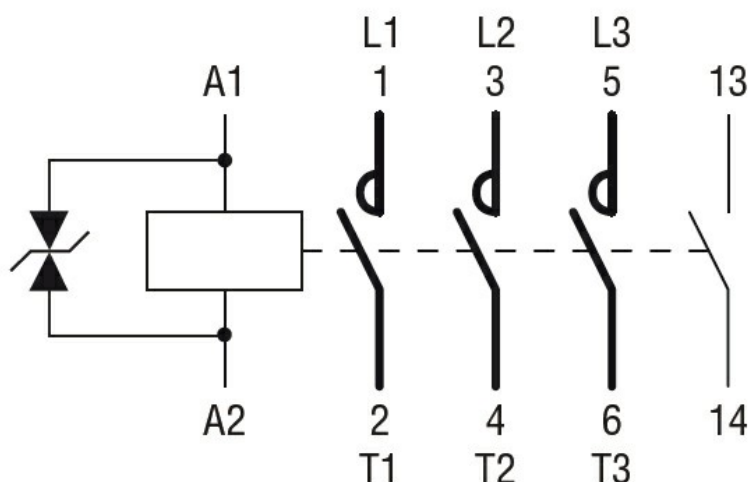
Grado di inquinamento

3

Dimensioni



Schemi elettrici



Omologazioni e conformità

Conformità

CSA C22.2 n° 60947-1

CSA C22.2 n° 60947-4-1

IEC/EN 60335-2-89

IEC/EN/BS 60947-1

IEC/EN/BS 60947-4-1

UL 60947-1

UL 60947-4-1

Omologazioni

CCC

CSA C22.2 n. 60335-2-40:22 LZGH A2L

CSA C22.2 No. 60335-2-89:21 LZGH A2L

cULus

EAC

UL 60335-2-40 LZGH A2L

UL 60335-2-89 LZGH A2L

Classificazione ETIM

ETIM 8.0

EC000066 -
Contatto per
commutazione in
C.A.