



Caratteristiche dei contatti

Numero di poli	Nr.	4
Tensione nominale di isolamento IEC/EN	V	1000
Tensione nominale di tenuta ad impulso (Uimp)	kV	8
Frequenza di impiego	min	Hz 25
	max	Hz 400
Corrente convenzionale termica in aria libera Ith IEC ≤ 40°C	A	165
Corrente di impiego Ie	AC-1 (≤40°C)	A 165
	AC-1 (≤55°C)	A 135
	AC-1 (≤70°C)	A 118
	AC-3 (≤440V ≤55°C)	A 150
	AC-4 (400V)	A 70
Corrente nominale AC-3 (T≤55°C)	230V	A 150
	400V	A 150
	415V	A 150
	440V	A 150
	500V	A 128
	690V	A 113
	1000V	A 51
Potenza nominale AC-1 (T≤40°C)	230V	kW 62
	400V	kW 110
	500V	kW 136
	690V	kW 187
Corrente max Ie in DC1 con L/R ≤ 1ms con 1 poli in serie	≤24V	A 165
	48V	A 165
	75V	A 150
	110V	A 10
	220V	A –
Corrente max Ie in DC1 con L/R ≤ 1ms con 2 poli in serie	≤24V	A 165
	48V	A 165
	75V	A 165
	110V	A 150
	220V	A 14
Corrente max Ie in DC1 con L/R ≤ 1ms con 3 poli in serie	≤24V	A 165
	48V	A 165
	75V	A 165
	110V	A 160
	220V	A 150

Corrente max le in DC1 con L/R ≤ 1ms con 4 poli in serie

≤24V	A	165
48V	A	165
75V	A	165
110V	A	165
220V	A	165

Corrente max le in DC3-DC5 con L/R ≤ 15ms con 1 poli in serie

≤24V	A	165
48V	A	60
75V	A	44
110V	A	6
220V	A	–

Corrente max le in DC3-DC5 con L/R ≤ 15ms con 2 poli in serie

≤24V	A	165
48V	A	82
75V	A	70
110V	A	80
220V	A	7

Corrente max le in DC3-DC5 con L/R ≤ 15ms con 3 poli in serie

≤24V	A	165
48V	A	195
75V	A	110
110V	A	120
220V	A	120

Corrente max le in DC3-DC5 con L/R ≤ 15ms con 4 poli in serie

≤24V	A	165
48V	A	130
75V	A	130
110V	A	150
220V	A	150

Corrente di breve durata ammissibile 10s (IEC/EN 60947-1)

A	1200
---	------

Fusibile di protezione

gG (IEC)	A	250
aM (IEC)	A	160

Potere di chiusura (valore efficace)

A	1500
---	------

Potere di apertura alla tensione

≤440V	A	1200
500V	A	1025
690V	A	905

Resistenza per polo (valore medio)

mΩ	0.45
----	------

Potenza dissipata per polo (valori medi)

Ith	W	12
AC-3	W	10.1

Coppia di serraggio terminali

min	Nm	6
max	Nm	7
min	Ibin	35.4
max	Ibin	44.3

Coppia di serraggio terminali bobina

min	Nm	0.8
max	Nm	1
min	Ibin	0.59
max	Ibin	0.74

Numero max conduttori installabili contemporaneamente	Nr.	2	
Sezione dei conduttori			
AWG/Kcmil	max	2/0	
Flessibili senza terminale			
	min	mm ²	1.5
	max	mm ²	70
Flessibili con terminale			
	min	mm ²	1.5
	max	mm ²	70
Protezione terminali di potenza secondo IEC/EN 60529		IP20 front	
Caratteristiche meccaniche			
Posizione di montaggio			
	Normale Ammessa	Piano verticale ±30°	
Fissaggio		A vite / guida DIN 35mm	
Peso prodotto	g	2460	
Manovre			
Durata meccanica	cycles	15000000	
Durata elettrica	cycles	800000	
Informazioni relative alla sicurezza			
Performance level B10d secondo EN/ISO 13849-1			
	Carico nominale A vuoto	cycles	800000
		cycles	15000000
Compatibilità EMC secondo EN 60947-1		Si	
Comando bobina AC			
Tensione nominale a 50/60Hz, 60Hz			
	min	V	20
	max	V	48
Limiti di funzionamento			
Bobina a 50/60Hz alimentata a 50Hz			
Chiusura			
	min	%Us	85 Us min
	max	%Us	110 Us max
Rilascio			
	max	%Us	≤70 Us min
Bobina a 50/60Hz alimentata a 60Hz			
Chiusura			
	min	%Us	85 Us min
	max	%Us	110 Us max
Rilascio			
	max	%Us	≤70 Us min
Assorbimento medio a 20°C			
Bobina a 50/60Hz alimentata a 50Hz			
	Spunto	VA	70...175
	Servizio	VA	1.7...3.5
Bobina a 50/60Hz alimentata a 60Hz			
	Spunto	VA	70...175
	Servizio	VA	1.7...3.5
Bobina a 60Hz alimentata a 60Hz			
	Spunto	VA	70...175
	Servizio	VA	1.7...3.5

Dissipazione a $\leq 20^{\circ}\text{C}$ 50Hz	W	1.3...1.5
---	---	-----------

Comando bobina DC

Tensione nominale di comando	min	V	20
	max	V	48
max		V	48

Limiti di funzionamento

Chiusura	min	%Us	80 Us min
	max	%Us	110 Us max
Rilascio	max	%Us	≤ 70 Us min

Assorbimento medio a $\leq 20^{\circ}\text{C}$

Spunto	W	70...80
Servizio	W	1.3...1.5

Frequenza massima dei cicli

Manovra meccanica	cycles/h	2000
-------------------	----------	------

Tempi di manovra

Tempi medi con comando a Us
in AC

Chiusura NA	min	ms	45
	max	ms	90
Rilascio NA	min	ms	24
	max	ms	60

in DC

Chiusura NA	min	ms	45
	max	ms	90
Rilascio NA	min	ms	24
	max	ms	60

Dati tecnici UL

Tensione di funzionamento nominale AC (UL)	V	600
--	---	-----

Potenza meccanica erogata con

Motore trifase in AC

200/208V	HP	50
220/240V	HP	50
460/480V	HP	100
575/600V	HP	125

General USE

Contattore	AC	A	165
------------	----	---	-----

Fusibile di protezione da corto circuito, 600V

High fault

Corrente di corto circuito	kA	100
Fusibile	A	200
Classe fusibile		J

Standard fault

Corrente di corto circuito	kA	10
Fusibile	A	250
Classe fusibile		RK5

Condizioni ambientali

Temperatura

Temperatura di impiego

min	°C	-40
max	°C	70

Temperatura di stoccaggio

min	°C	-50
max	°C	80

Altitudine massima

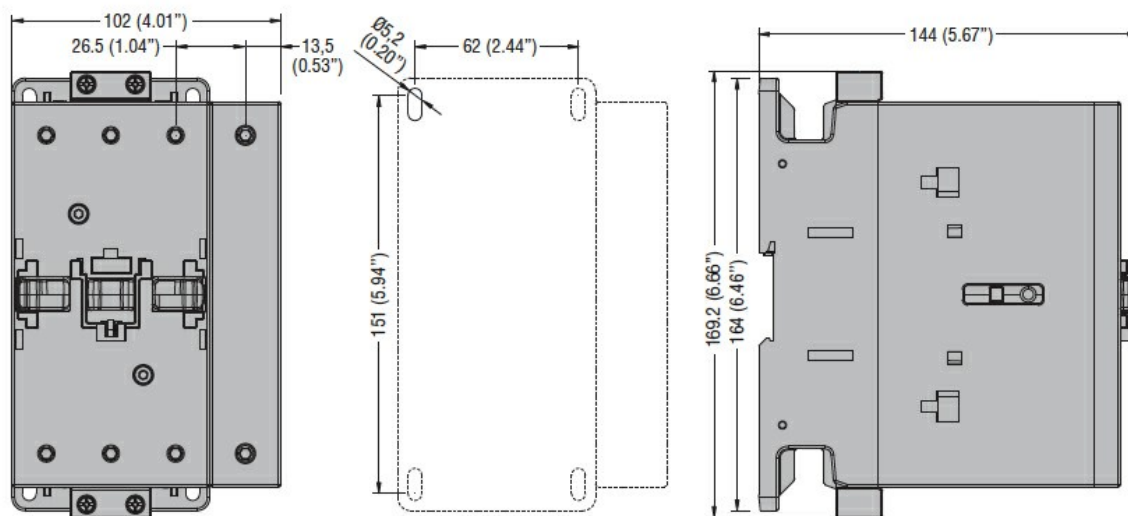
m	3000
---	------

Tolleranze e protezioni

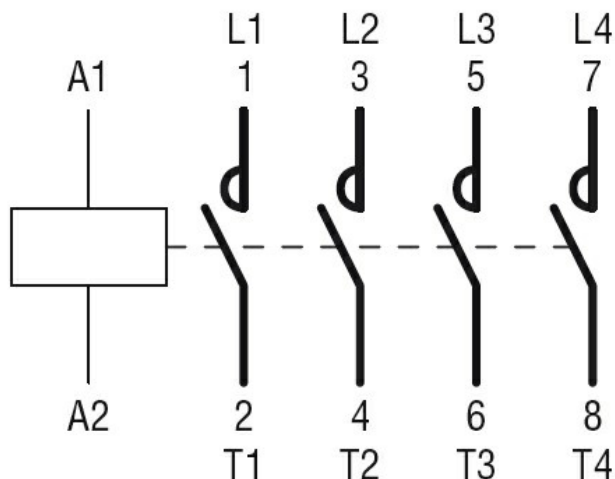
Grado di inquinamento

3

Dimensioni



Schemi elettrici



Omologazioni e conformità

Conformità

- CSA C22.2 n° 60947-1
- CSA C22.2 n° 60947-4-1
- IEC/EN 60335-2-89
- IEC/EN/BS 60947-1
- IEC/EN/BS 60947-4-1
- UL 60947-1
- UL 60947-4-1

Omologazioni

CCC

CSA C22.2 n. 60335-2-40:22 LZGH A2L

CSA C22.2 No. 60335-2-89:21 LZGH A2L

cULus

EAC

UL 60335-2-40 LZGH A2L

UL 60335-2-89 LZGH A2L

Classificazione ETIM

ETIM 8.0

EC000066 -
Contatto per
commutazione in
C.A.