



Caratteristiche dei contatti

Numero di poli	Nr.	4
Tensione nominale di isolamento IEC/EN	V	1000
Tensione nominale di tenuta ad impulso (Uimp)	kV	8
Frequenza di impiego	min	Hz 25
	max	Hz 400
Corrente convenzionale termica in aria libera Ith IEC ≤ 40°C	A	165
Corrente di impiego Ie	AC-1 (≤40°C)	A 165
	AC-1 (≤55°C)	A 135
	AC-1 (≤70°C)	A 118
	AC-3 (≤440V ≤55°C)	A 150
	AC-4 (400V)	A 70
Corrente nominale AC-3 (T≤55°C)	230V	A 150
	400V	A 150
	415V	A 150
	440V	A 150
	500V	A 128
	690V	A 113
	1000V	A 51
Corrente max Ie in DC1 con L/R ≤ 1ms con 1 poli in serie	≤24V	A 165
	48V	A 165
	75V	A 150
	110V	A 10
	220V	A –
Corrente max Ie in DC1 con L/R ≤ 1ms con 2 poli in serie	≤24V	A 165
	48V	A 165
	75V	A 165
	110V	A 150
	220V	A 14
Corrente max Ie in DC1 con L/R ≤ 1ms con 3 poli in serie	≤24V	A 165
	48V	A 165
	75V	A 165
	110V	A 160
	220V	A 150
Corrente max Ie in DC1 con L/R ≤ 1ms con 4 poli in serie	≤24V	A 165
	48V	A 165
	75V	A 165
	110V	A 165

	220V	A	165
Corrente max le in DC3-DC5 con L/R ≤ 15ms con 1 poli in serie	≤24V	A	165
	48V	A	60
	75V	A	44
	110V	A	6
	220V	A	–
Corrente max le in DC3-DC5 con L/R ≤ 15ms con 2 poli in serie	≤24V	A	165
	48V	A	82
	75V	A	70
	110V	A	80
	220V	A	7
Corrente max le in DC3-DC5 con L/R ≤ 15ms con 3 poli in serie	≤24V	A	165
	48V	A	195
	75V	A	110
	110V	A	120
	220V	A	120
Corrente max le in DC3-DC5 con L/R ≤ 15ms con 4 poli in serie	≤24V	A	165
	48V	A	130
	75V	A	130
	110V	A	150
	220V	A	150
Corrente di breve durata ammissibile 10s (IEC/EN 60947-1)		A	1200
Fusibile di protezione	gG (IEC)	A	250
	aM (IEC)	A	160
Potere di chiusura (valore efficace)		A	1500
Potere di apertura alla tensione	≤440V	A	1200
	500V	A	1025
	690V	A	905
Resistenza per polo (valore medio)		mΩ	0.45
Potenza dissipata per polo (valori medi)	I _{th}	W	12
	AC-3	W	10.1
Coppia di serraggio terminali	min	Nm	6
	max	Nm	7
	min	I _{bin}	4.4
	max	I _{bin}	5.2
Coppia di serraggio terminali bobina	min	Nm	0.8
	max	Nm	1
	min	I _{bin}	0.59
	max	I _{bin}	0.74
Sezione dei conduttori	AWG/Kcmil		
	max		2/0
Flessibili senza terminale	min	mm ²	1.5

		max	mm ²	70
Flessibili con terminale				
		min	mm ²	1.5
		max	mm ²	70
Protezione terminali di potenza secondo IEC/EN 60529				IP20 front
Caratteristiche meccaniche				
Posizione di montaggio				
		Normale Ammessa		Piano verticale ±30°
Fissaggio				A vite / guida DIN 35mm
Peso prodotto			g	2420
Manovre				
Durata meccanica			cycles	15000000
Durata elettrica			cycles	800000
Informazioni relative alla sicurezza				
Performance level B10d secondo EN/ISO 13849-1				
		Carico nominale A vuoto	cycles cycles	800000 15000000
Compatibilità EMC secondo EN 60947-1				Si
Comando bobina AC				
Tensione nominale a 60Hz			V	230
Limiti di funzionamento				
Bobina a 50/60Hz alimentata a 50Hz				
Rilascio				
		max	%Us	55
Bobina a 60Hz alimentata a 60Hz				
Chiusura				
		min	%Us	80
		max	%Us	110
Rilascio				
		min	%Us	20
		max	%Us	55
Assorbimento medio a 20°C				
Bobina a 60Hz alimentata a 60Hz				
		Spunto	VA	300
		Servizio	VA	20
Dissipazione a ≤20°C 50Hz			W	6.5
Frequenza massima dei cicli				
Manovra meccanica			cycles/h	1500
Tempi di manovra				
Tempi medi con comando a Us				
in AC				
Chiusura NA				
		min	ms	45
		max	ms	32
Rilascio NA				
		min	ms	9
		max	ms	24
Dati tecnici UL				
Tensione di funzionamento nominale AC (UL)			V	600
General USE				
Contattore				
		AC	A	165

Fusibile di protezione da corto circuito, 600V
High fault

Corrente di corto circuito	kA	100
Fusibile	A	200
Classe fusibile		J

Standard fault

Corrente di corto circuito	kA	10
Fusibile	A	250
Classe fusibile		RK5

Condizioni ambientali

Temperatura

Temperatura di impiego

min	°C	-50
max	°C	70

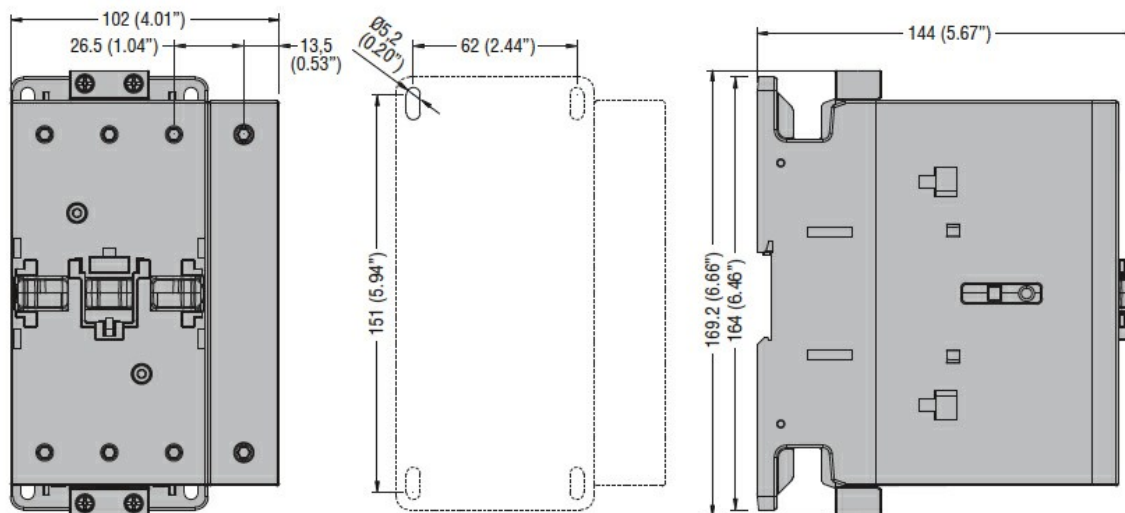
Temperatura di stoccaggio

min	°C	-60
max	°C	80

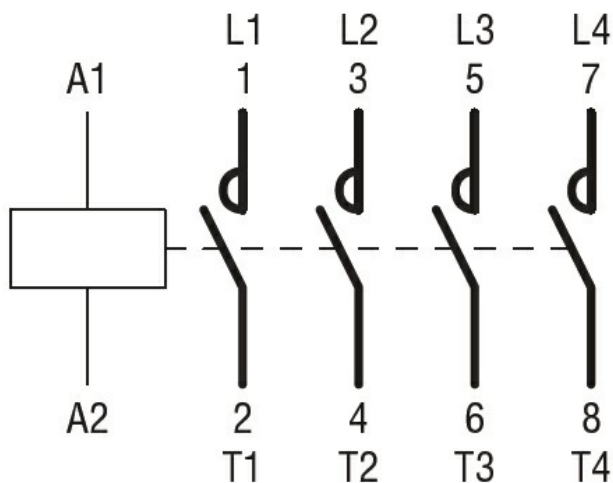
Altitudine massima

m	3000
---	------

Dimensioni



Schemi elettrici



Omologazioni e conformità

Conformità

CSA C22.2 n° 60947-1

CSA C22.2 n° 60947-4-1

IEC/EN 60335-2-89

IEC/EN/BS 60947-1

IEC/EN/BS 60947-4-1

UL 60947-1

UL 60947-4-1

Omologazioni

CCC

CSA C22.2 n. 60335-2-40:22 LZGH A2L

CSA C22.2 No. 60335-2-89:21 LZGH A2L

cULus

EAC

UL 60335-2-40 LZGH A2L

UL 60335-2-89 LZGH A2L

Classificazione ETIM

ETIM 8.0

EC000066 -
Contatto per
commutazione in
C.A.