



**Caratteristiche dei contatti**

Numero di poli	Nr.	4
Tensione nominale di isolamento IEC/EN	V	1000
Tensione nominale di tenuta ad impulso (Uimp)	kV	8
Frequenza di impiego	min	Hz 25
	max	Hz 400
Corrente convenzionale termica in aria libera Ith IEC ≤ 40°C	A	165
Corrente di impiego Ie	AC-1 (≤40°C)	A 165
	AC-1 (≤55°C)	A 135
	AC-1 (≤70°C)	A 118
	AC-3 (≤440V ≤55°C)	A 150
	AC-4 (400V)	A 70
Corrente nominale AC-3 (T≤55°C)	230V	A 150
	400V	A 150
	415V	A 150
	440V	A 150
	500V	A 128
	690V	A 113
	1000V	A 51
Corrente max Ie in DC1 con L/R ≤ 1ms con 1 poli in serie	≤24V	A 165
	48V	A 165
	75V	A 150
	110V	A 10
	220V	A –
Corrente max Ie in DC1 con L/R ≤ 1ms con 2 poli in serie	≤24V	A 165
	48V	A 165
	75V	A 165
	110V	A 150
	220V	A 14
Corrente max Ie in DC1 con L/R ≤ 1ms con 3 poli in serie	≤24V	A 165
	48V	A 165
	75V	A 165
	110V	A 160
	220V	A 150
Corrente max Ie in DC1 con L/R ≤ 1ms con 4 poli in serie	≤24V	A 165
	48V	A 165
	75V	A 165
	110V	A 165

	220V	A	165
Corrente max le in DC3-DC5 con L/R ≤ 15ms con 1 poli in serie	≤24V	A	165
	48V	A	60
	75V	A	44
	110V	A	6
	220V	A	–
Corrente max le in DC3-DC5 con L/R ≤ 15ms con 2 poli in serie	≤24V	A	165
	48V	A	82
	75V	A	70
	110V	A	80
	220V	A	7
Corrente max le in DC3-DC5 con L/R ≤ 15ms con 3 poli in serie	≤24V	A	165
	48V	A	195
	75V	A	110
	110V	A	120
	220V	A	120
Corrente max le in DC3-DC5 con L/R ≤ 15ms con 4 poli in serie	≤24V	A	165
	48V	A	130
	75V	A	130
	110V	A	150
	220V	A	150
Corrente di breve durata ammissibile 10s (IEC/EN 60947-1)		A	1200
Fusibile di protezione	gG (IEC)	A	250
	aM (IEC)	A	160
Potere di chiusura (valore efficace)		A	1500
Potere di apertura alla tensione	≤440V	A	1200
	500V	A	1025
	690V	A	905
Resistenza per polo (valore medio)		mΩ	0.45
Potenza dissipata per polo (valori medi)	I <sub>th</sub>	W	12
	AC-3	W	10.1
Coppia di serraggio terminali	min	Nm	6
	max	Nm	7
	min	I <sub>bin</sub>	4.4
	max	I <sub>bin</sub>	5.2
Coppia di serraggio terminali bobina	min	Nm	0.8
	max	Nm	1
	min	I <sub>bin</sub>	0.59
	max	I <sub>bin</sub>	0.74
Sezione dei conduttori	AWG/Kcmil		
	max		2/0
Flessibili senza terminale	min	mm <sup>2</sup>	1.5

		max	mm <sup>2</sup>	70
Flessibili con terminale				
		min	mm <sup>2</sup>	1.5
		max	mm <sup>2</sup>	70
Protezione terminali di potenza secondo IEC/EN 60529				IP20 front
<b>Caratteristiche meccaniche</b>				
Posizione di montaggio				
		Normale		Piano verticale
		Ammessa		±30°
Fissaggio				A vite / guida DIN 35mm
Peso prodotto			g	2420
<b>Manovre</b>				
Durata meccanica			cycles	15000000
Durata elettrica			cycles	800000
<b>Informazioni relative alla sicurezza</b>				
Performance level B10d secondo EN/ISO 13849-1				
		Carico nominale	cycles	800000
		A vuoto	cycles	15000000
Compatibilità EMC secondo EN 60947-1				Si
<b>Comando bobina AC</b>				
Tensione nominale a 60Hz			V	48
Limiti di funzionamento				
Bobina a 50/60Hz alimentata a 50Hz				
Rilascio				
		max	%Us	55
Bobina a 60Hz alimentata a 60Hz				
Chiusura				
		min	%Us	80
		max	%Us	110
Rilascio				
		min	%Us	20
		max	%Us	55
Assorbimento medio a 20°C				
Bobina a 60Hz alimentata a 60Hz				
		Spunto	VA	300
		Servizio	VA	20
Dissipazione a ≤20°C 50Hz			W	6.5
<b>Frequenza massima dei cicli</b>				
Manovra meccanica			cycles/h	1500
<b>Tempi di manovra</b>				
Tempi medi con comando a Us				
in AC				
Chiusura NA				
		min	ms	45
		max	ms	32
Rilascio NA				
		min	ms	9
		max	ms	24
<b>Dati tecnici UL</b>				
Tensione di funzionamento nominale AC (UL)			V	600
General USE				
Contattore				
		AC	A	165

Fusibile di protezione da corto circuito, 600V  
High fault

Corrente di corto circuito	kA	100
Fusibile	A	200
Classe fusibile		J

Standard fault

Corrente di corto circuito	kA	10
Fusibile	A	250
Classe fusibile		RK5

### Condizioni ambientali

Temperatura

Temperatura di impiego

min	°C	-50
max	°C	70

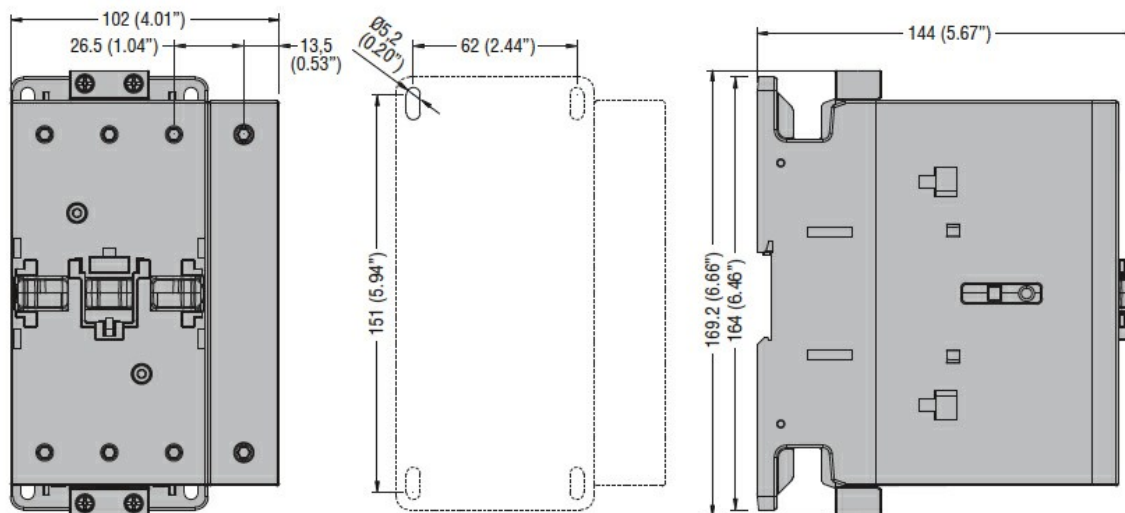
Temperatura di stoccaggio

min	°C	-60
max	°C	80

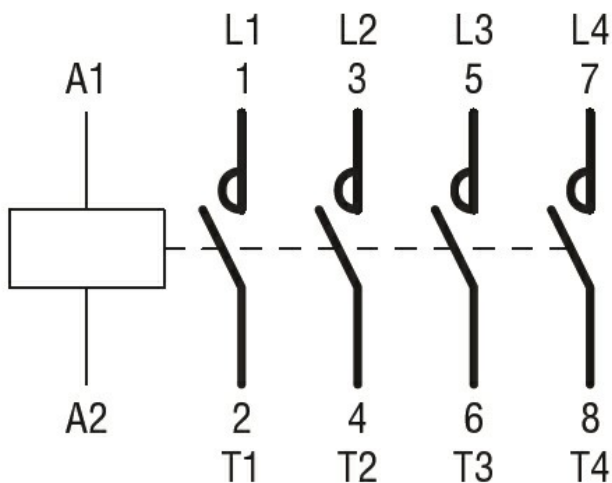
Altitudine massima

m	3000
---	------

### Dimensioni



### Schemi elettrici



### Omologazioni e conformità

Conformità

CSA C22.2 n° 60947-1

---

CSA C22.2 n° 60947-4-1

---

IEC/EN 60335-2-89

---

IEC/EN/BS 60947-1

---

IEC/EN/BS 60947-4-1

---

UL 60947-1

---

UL 60947-4-1

Omologazioni

---

CCC

---

CSA C22.2 n. 60335-2-40:22 LZGH A2L

---

CSA C22.2 No. 60335-2-89:21 LZGH A2L

---

cULus

---

EAC

---

UL 60335-2-40 LZGH A2L

---

UL 60335-2-89 LZGH A2L

Classificazione ETIM

ETIM 8.0

EC000066 -  
Contatto per  
commutazione in  
C.A.