



### Caratteristiche dei contatti

Numero di poli	Nr.	3
Tensione nominale di isolamento IEC/EN	V	1000
Tensione nominale di tenuta ad impulso (Uimp)	kV	8
Frequenza di impiego	min	Hz 25
	max	Hz 400
Corrente convenzionale termica in aria libera Ith IEC $\leq 40^{\circ}\text{C}$	A	165
Corrente di impiego Ie	AC-1 ( $\leq 40^{\circ}\text{C}$ )	A 165
	AC-1 ( $\leq 55^{\circ}\text{C}$ )	A 135
	AC-1 ( $\leq 70^{\circ}\text{C}$ )	A 118
	AC-3 ( $\leq 440\text{V} \leq 55^{\circ}\text{C}$ )	A 150
	AC-4 (400V)	A 70
Potenza nominale AC-3 (T $\leq 55^{\circ}\text{C}$ )	230V	kW 45
	400V	kW 75
	415V	kW 75
	440V	kW 75
	500V	kW 90
	690V	kW 110
	1000V	kW 55
Corrente nominale AC-3 (T $\leq 55^{\circ}\text{C}$ )	230V	A 150
	400V	A 150
	415V	A 150
	440V	A 150
	500V	A 128
	690V	A 113
	1000V	A 51
Corrente max Ie in DC1 con L/R $\leq 1\text{ms}$ con 1 poli in serie	$\leq 24\text{V}$	A 165
	48V	A 165
	75V	A 150
	110V	A 10
	220V	A -
Corrente max Ie in DC1 con L/R $\leq 1\text{ms}$ con 2 poli in serie	$\leq 24\text{V}$	A 165
	48V	A 165
	75V	A 165
	110V	A 150
	220V	A 14
Corrente max Ie in DC1 con L/R $\leq 1\text{ms}$ con 3 poli in serie	$\leq 24\text{V}$	A 165
	48V	A 165

	75V	A	165
	110V	A	160
	220V	A	150
<hr/>			
Corrente max le in DC1 con L/R ≤ 1ms con 4 poli in serie	≤24V	A	165
	48V	A	165
	75V	A	165
	110V	A	165
	220V	A	165
<hr/>			
Corrente max le in DC3-DC5 con L/R ≤ 15ms con 1 poli in serie	≤24V	A	165
	48V	A	60
	75V	A	44
	110V	A	6
	220V	A	–
<hr/>			
Corrente max le in DC3-DC5 con L/R ≤ 15ms con 2 poli in serie	≤24V	A	165
	48V	A	82
	75V	A	70
	110V	A	80
	220V	A	7
<hr/>			
Corrente max le in DC3-DC5 con L/R ≤ 15ms con 3 poli in serie	≤24V	A	165
	48V	A	195
	75V	A	110
	110V	A	120
	220V	A	120
<hr/>			
Corrente max le in DC3-DC5 con L/R ≤ 15ms con 4 poli in serie	≤24V	A	165
	48V	A	130
	75V	A	130
	110V	A	150
	220V	A	150
<hr/>			
Corrente di breve durata ammissibile 10s (IEC/EN 60947-1)		A	1200
<hr/>			
Fusibile di protezione	gG (IEC)	A	250
	aM (IEC)	A	160
<hr/>			
Potere di chiusura (valore efficace)		A	1500
<hr/>			
Potere di apertura alla tensione	≤440V	A	1200
	500V	A	1025
	690V	A	905
<hr/>			
Resistenza per polo (valore medio)		mΩ	0.45
<hr/>			
Potenza dissipata per polo (valori medi)	Ith	W	12
	AC-3	W	10.1
<hr/>			
Coppia di serraggio terminali	min	Nm	6
	max	Nm	7
	min	Ibin	4.4
	max	Ibin	5.2
<hr/>			
Coppia di serraggio terminali bobina	min	Nm	0.8

		max	Nm	1
		min	Ibin	0.59
		max	Ibin	0.74
<b>Sezione dei conduttori</b>				
	AWG/Kcmil	max		2/0
<b>Flessibili senza terminale</b>				
		min	mm <sup>2</sup>	1.5
		max	mm <sup>2</sup>	70
<b>Flessibili con terminale</b>				
		min	mm <sup>2</sup>	1.5
		max	mm <sup>2</sup>	70
Protezione terminali di potenza secondo IEC/EN 60529				IP20 front
<b>Caratteristiche meccaniche</b>				
Posizione di montaggio				
		Normale		Piano verticale
		Ammessa		±30°
Fissaggio				A vite / guida DIN 35mm
Peso prodotto			g	2020
<b>Manovre</b>				
Durata meccanica			cycles	15000000
Durata elettrica			cycles	800000
<b>Informazioni relative alla sicurezza</b>				
Performance level B10d secondo EN/ISO 13849-1				
		Carico nominale	cycles	800000
		A vuoto	cycles	15000000
Compatibilità EMC secondo EN 60947-1				Si
<b>Comando bobina AC</b>				
Tensione nominale a 60Hz			V	460
<b>Limiti di funzionamento</b>				
	Bobina a 60Hz alimentata a 60Hz			
	Chiusura			
		min	%Us	80
		max	%Us	110
	Rilascio			
		min	%Us	20
		max	%Us	55
<b>Assorbimento medio a 20°C</b>				
	Bobina a 60Hz alimentata a 60Hz			
		Spunto	VA	300
		Servizio	VA	20
Dissipazione a ≤20°C 50Hz			W	6.5
<b>Frequenza massima dei cicli</b>				
Manovra meccanica			cycles/h	1500
<b>Tempi di manovra</b>				
Tempi medi con comando a Us				
	in AC			
	Chiusura NA			
		min	ms	45
		max	ms	32
	Rilascio NA			
		min	ms	9
		max	ms	24

**Dati tecnici UL**

Tensione di funzionamento nominale AC (UL)	V	600
Potenza meccanica erogata con Motore trifase in AC		
	200/208V	HP 50
	220/240V	HP 50
	460/480V	HP 100
	575/600V	HP 125

**General USE**

Contattore	AC	A	165
Fusibile di protezione da corto circuito, 600V High fault			
	Corrente di corto circuito	kA	100
	Fusibile	A	200
	Classe fusibile		J
Standard fault			
	Corrente di corto circuito	kA	10
	Fusibile	A	250
	Classe fusibile		RK5

**Condizioni ambientali**

**Temperatura**

Temperatura di impiego

min	°C	-50
max	°C	70

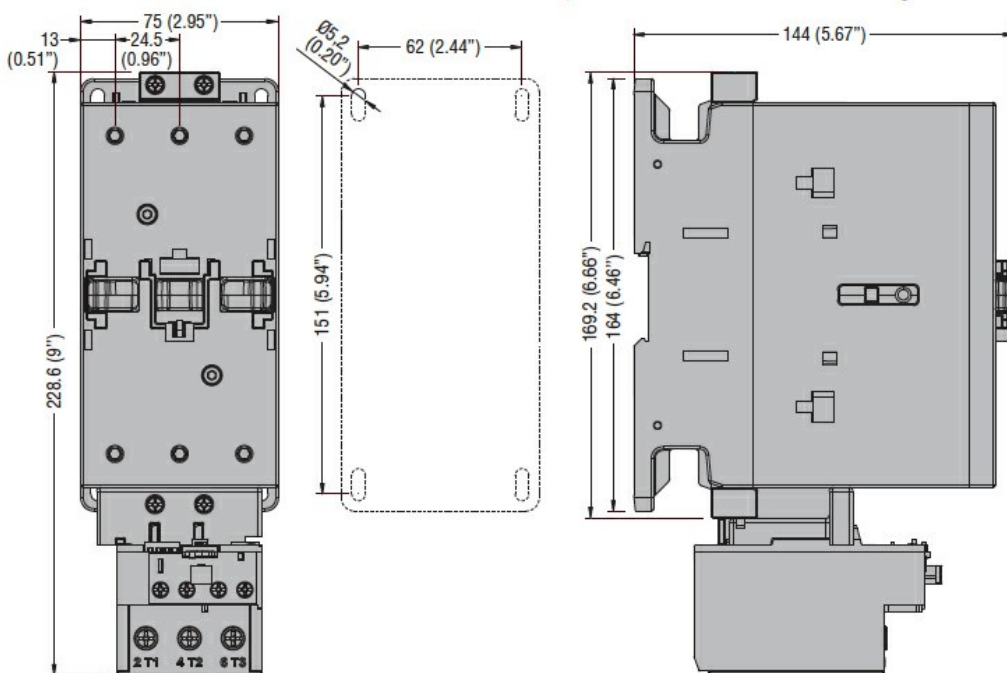
Temperatura di stoccaggio

min	°C	-60
max	°C	80

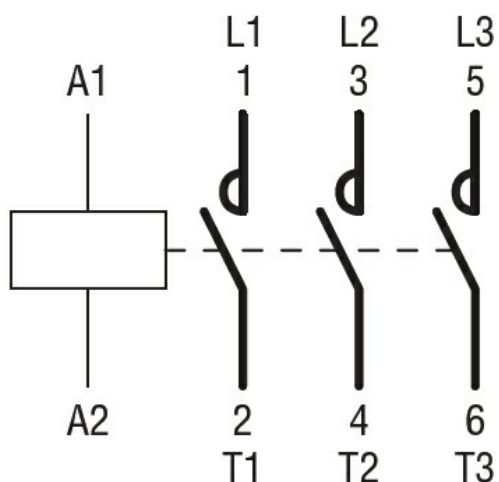
**Altitudine massima**

m	3000
---	------

**Dimensioni**



**Schemi elettrici**



### Omologazioni e conformità

#### Conformità

CSA C22.2 n° 60947-1

CSA C22.2 n° 60947-4-1

IEC/EN 60335-2-89

IEC/EN/BS 60947-1

IEC/EN/BS 60947-4-1

UL 60947-1

UL 60947-4-1

#### Omologazioni

CCC

CSA C22.2 n. 60335-2-40:22 LZGH A2L

CSA C22.2 No. 60335-2-89:21 LZGH A2L

cULus

UL 60335-2-40 LZGH A2L

UL 60335-2-89 LZGH A2L

### Classificazione ETIM

ETIM 8.0

EC000066 -  
Contatto per  
commutazione in  
C.A.