



Caratteristiche dei contatti

Numero di poli	Nr.	3
Tensione nominale di isolamento IEC/EN	V	690
Tensione nominale di tenuta ad impulso (Uimp)	kV	6
Frequenza di impiego	min	Hz 25
	max	Hz 400
Corrente convenzionale termica in aria libera Ith IEC ≤ 40°C	A	28
Corrente di impiego Ie	AC-1 (≤40°C)	A 28
	AC-1 (≤55°C)	A 23
	AC-1 (≤70°C)	A 20
	AC-3 (≤440V ≤55°C)	A 12
	AC-4 (400V)	A 7.9
Potenza nominale AC-3 (T≤55°C)	230V	kW 3.2
	400V	kW 5.7
	415V	kW 6.2
	440V	kW 5.5
	500V	kW 5
	690V	kW 5
Potenza nominale AC-1 (T≤40°C)	230V	kW 10
	400V	kW 18
	500V	kW 23
	690V	kW 32
Corrente max Ie in DC1 con L/R ≤ 1ms con 1 poli in serie	≤24V	A 17
	48V	A 15
	75V	A 13
	110V	A 6
	220V	A -
Corrente max Ie in DC1 con L/R ≤ 1ms con 2 poli in serie	≤24V	A 20
	48V	A 20
	75V	A 18
	110V	A 13
	220V	A 1
Corrente max Ie in DC1 con L/R ≤ 1ms con 3 poli in serie	≤24V	A 22
	48V	A 22
	75V	A 20
	110V	A 16
	220V	A 11
Corrente max Ie in DC1 con L/R ≤ 1ms con 4 poli in serie		

	≤24V	A	20
	48V	A	20
	75V	A	20
	110V	A	16
	220V	A	12
<hr/>			
Corrente max le in DC3-DC5 con L/R ≤ 15ms con 1 poli in serie	≤24V	A	12
	48V	A	11
	75V	A	10
	110V	A	2
	220V	A	–
<hr/>			
Corrente max le in DC3-DC5 con L/R ≤ 15ms con 2 poli in serie	≤24V	A	15
	48V	A	13
	75V	A	12
	110V	A	8
	220V	A	2
<hr/>			
Corrente max le in DC3-DC5 con L/R ≤ 15ms con 3 poli in serie	≤24V	A	18
	48V	A	18
	75V	A	15
	110V	A	12
	220V	A	6
<hr/>			
Corrente max le in DC3-DC5 con L/R ≤ 15ms con 4 poli in serie	≤24V	A	15
	48V	A	15
	75V	A	15
	110V	A	16
	220V	A	7
<hr/>			
Corrente di breve durata ammissibile 10s (IEC/EN 60947-1)		A	150
<hr/>			
Fusibile di protezione	gG (IEC)	A	32
	aM (IEC)	A	12
<hr/>			
Potere di chiusura (valore efficace)		A	120
<hr/>			
Potere di apertura alla tensione	≤440V	A	96
	500V	A	96
	690V	A	94
<hr/>			
Resistenza per polo (valore medio)		mΩ	2.5
<hr/>			
Potenza dissipata per polo (valori medi)	Ith	W	2
	AC-3	W	0.4
<hr/>			
Coppia di serraggio terminali	min	Nm	1.5
	max	Nm	1.8
	min	Ibin	1.1
	max	Ibin	1.5
<hr/>			
Coppia di serraggio terminali bobina	min	Nm	0.8
	max	Nm	1
	min	Ibin	0.8
	max	Ibin	0.74
<hr/>			
Numero max conduttori installabili contemporaneamente		Nr.	2

Sezione dei conduttori

AWG/Kcmil			
	max	10	
Flessibili senza terminale	min	mm ²	1
	max	mm ²	6
Flessibili con terminale	min	mm ²	1
	max	mm ²	4
Flessibile con terminale a forcilla	min	mm ²	1
	max	mm ²	4

Protezione terminali di potenza secondo IEC/EN 60529 IP20 - cablato

Lunghezza spelatura cavo

Circuito principale	mm	10
Circuito di comando	mm	8

Caratteristiche meccaniche

Posizione di montaggio

	Normale Ammessa	Piano verticale ±30° A vite / guida DIN 35mm
Fissaggio		
Peso prodotto	g	359

Caratteristiche dei contatti ausiliari incorporati

 Corrente convenzionale termica I_{th} A 10

Designazione secondo IEC/EN 60947-5-1 A600 - P600

Corrente di impiego AC15

230V	A	3
400V	A	1.9
500V	A	1.4

Corrente di impiego DC12

110V	A	5.7
------	---	-----

Corrente di impiego DC13

24V	A	5.7
48V	A	2.9
60V	A	2.3
110V	A	1.25
125V	A	1.1
220V	A	0.55
600V	A	0.2

Manovre

Durata meccanica cycles 20000000

Durata elettrica cycles 2000000

Informazioni relative alla sicurezza

Performance level B10d secondo EN/ISO 13849-1

Carico nominale	cycles	2000000
A vuoto	cycles	20000000

Compatibilità EMC secondo EN 60947-1 Si

Comando bobina AC

Tensione nominale a 60Hz V 120

Limiti di funzionamento

 Bobina a 60Hz alimentata a 60Hz
Chiusura

	min	%Us	80
	max	%Us	110
Rilascio			
	min	%Us	20
	max	%Us	55
Assorbimento medio a 20°C			
Bobina a 60Hz alimentata a 60Hz			
	Spunto	VA	75
	Servizio	VA	9
Dissipazione a ≤20°C 50Hz		W	2.5
Frequenza massima dei cicli			
Manovra meccanica		cycles/h	3600
Tempi di manovra			
Tempi medi con comando a Us			
in AC			
Chiusura NA			
	min	ms	8
	max	ms	24
Rilascio NA			
	min	ms	10
	max	ms	20
Chiusura NC			
	min	ms	14
	max	ms	28
Rilascio NC			
	min	ms	7
	max	ms	18
Dati tecnici UL			
Tensione di funzionamento nominale AC (UL)		V	600
Full-load current (FLA) per motore trifase			
	a 480V	A	11
	a 600V	A	11
Potenza meccanica erogata con			
Motore monofase in AC			
	110/120V	HP	1
	230V	HP	2
Motore trifase in AC			
	200/208V	HP	5
	220/240V	HP	5
	460/480V	HP	7.5
	575/600V	HP	10
General USE			
Contattore			
	AC	A	28
Contatti ausiliari			
	tensione AC	V	600
	AC	A	10
	tensione DC	V	250
	DC	A	1
Fusibile di protezione da corto circuito, 600V			
High fault			
	Corrente di corto circuito	kA	100
	Fusibile	A	30
	Classe fusibile		J

Standard fault

Corrente di corto circuito	kA	5
Fusibile	A	70

Classificazione dei contatti ausiliari secondo UL

A600 - P600

Condizioni ambientali

Temperatura

Temperatura di impiego

min	°C	-50
max	°C	70

Temperatura di stoccaggio

min	°C	-60
max	°C	80

Altitudine massima

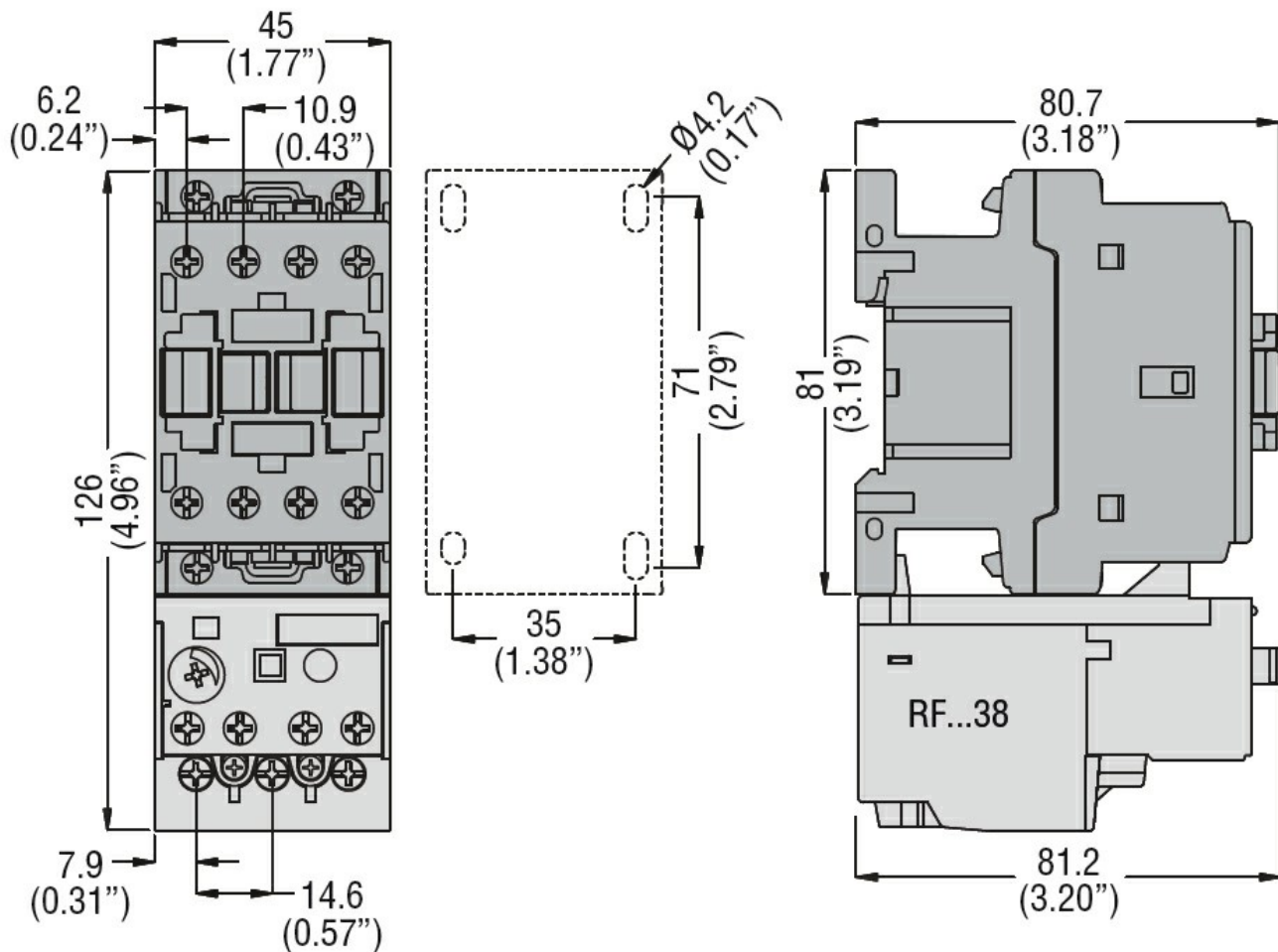
m 3000

Tolleranze e protezioni

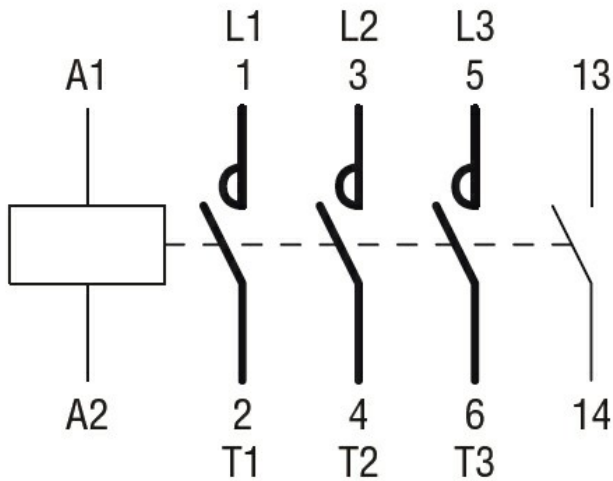
Grado di inquinamento

3

Dimensioni



Schemi elettrici



Omologazioni e conformità

Conformità

CSA C22.2 n° 60947-1

CSA C22.2 n° 60947-4-1

IEC/EN 60335-2-89

IEC/EN/BS 60947-1

IEC/EN/BS 60947-4-1

UL 60947-1

UL 60947-4-1

Omologazioni

CCC

CSA C22.2 n. 60335-2-40:22 LZGH A2L

CSA C22.2 No. 60335-2-89:21 LZGH A2L

cULus

EAC

UL 60335-2-40 LZGH A2L

UL 60335-2-89 LZGH A2L

Classificazione ETIM

ETIM 8.0

EC000066 -
Contatto per
commutazione in
C.A.