



Caratteristiche dei contatti

Numero di poli	Nr.	4
Tensione nominale di isolamento IEC/EN	V	1000
Tensione nominale di tenuta ad impulso (Uimp)	kV	8
Frequenza di impiego	min	Hz 25
	max	Hz 400
Corrente convenzionale termica in aria libera Ith IEC ≤ 40°C	A	160
Corrente di impiego Ie	AC-1 (≤40°C)	A 160
	AC-1 (≤55°C)	A 130
	AC-1 (≤70°C)	A 115
	AC-3 (≤440V ≤55°C)	A 115
	AC-4 (400V)	A 54
Corrente nominale AC-3 (T≤55°C)	230V	A 115
	400V	A 115
	415V	A 115
	440V	A 115
	500V	A 106
	690V	A 106
	1000V	A 39
Corrente max Ie in DC1 con L/R ≤ 1ms con 1 poli in serie	≤24V	A 160
	48V	A 160
	75V	A 120
	110V	A 10
	220V	A -
Corrente max Ie in DC1 con L/R ≤ 1ms con 2 poli in serie	≤24V	A 160
	48V	A 160
	75V	A 160
	110V	A 130
	220V	A 14
Corrente max Ie in DC1 con L/R ≤ 1ms con 3 poli in serie	≤24V	A 160
	48V	A 160
	75V	A 160
	110V	A 140
	220V	A 145
Corrente max Ie in DC1 con L/R ≤ 1ms con 4 poli in serie	≤24V	A 160
	48V	A 160
	75V	A 160
	110V	A 160

	220V	A	160
Corrente max le in DC3-DC5 con L/R ≤ 15ms con 1 poli in serie	≤24V	A	160
	48V	A	50
	75V	A	40
	110V	A	6
	220V	A	–
Corrente max le in DC3-DC5 con L/R ≤ 15ms con 2 poli in serie	≤24V	A	160
	48V	A	72
	75V	A	65
	110V	A	65
	220V	A	7
Corrente max le in DC3-DC5 con L/R ≤ 15ms con 3 poli in serie	≤24V	A	160
	48V	A	150
	75V	A	100
	110V	A	100
	220V	A	92
Corrente max le in DC3-DC5 con L/R ≤ 15ms con 4 poli in serie	≤24V	A	160
	48V	A	120
	75V	A	120
	110V	A	125
	220V	A	115
Corrente di breve durata ammissibile 10s (IEC/EN 60947-1)		A	920
Fusibile di protezione	gG (IEC)	A	200
	aM (IEC)	A	125
Potere di chiusura (valore efficace)		A	1500
Potere di apertura alla tensione	≤440V	A	1200
	500V	A	850
	690V	A	905
Resistenza per polo (valore medio)		mΩ	0.45
Potenza dissipata per polo (valori medi)	I _{th}	W	11.5
	AC-3	W	6.0
Coppia di serraggio terminali	min	Nm	6
	max	Nm	7
	min	I _{bin}	4.4
	max	I _{bin}	5.2
Coppia di serraggio terminali bobina	min	Nm	0.8
	max	Nm	1
	min	I _{bin}	0.59
	max	I _{bin}	0.74
Sezione dei conduttori	AWG/Kcmil		
	max		2/0
	Flessibili senza terminale		
	min	mm ²	1.5

	max	mm ²	70
Flessibili con terminale			
	min	mm ²	1.5
	max	mm ²	70
Protezione terminali di potenza secondo IEC/EN 60529			IP20 front
Caratteristiche meccaniche			
Posizione di montaggio			
	Normale Ammessa	Piano verticale ±30°	
Fissaggio		A vite / guida DIN 35mm	
Peso prodotto		g	2420
Manovre			
Durata meccanica		cycles	15000000
Durata elettrica		cycles	1200000
Informazioni relative alla sicurezza			
Performance level B10d secondo EN/ISO 13849-1			
	Carico nominale A vuoto	cycles cycles	1200000 15000000
Comando bobina AC			
Tensione nominale a 50/60Hz		V	230
Limiti di funzionamento			
Bobina a 50/60Hz alimentata a 50Hz			
Chiusura			
	min	%Us	80
	max	%Us	110
Rilascio			
	min	%Us	20
	max	%Us	55
Bobina a 50/60Hz alimentata a 60Hz			
Chiusura			
	min	%Us	85
	max	%Us	110
Rilascio			
	min	%Us	40
	max	%Us	55
Assorbimento medio a 20°C			
Bobina a 50/60Hz alimentata a 50Hz			
	Spunto	VA	300
	Servizio	VA	20
Bobina a 50/60Hz alimentata a 60Hz			
	Spunto	VA	275
	Servizio	VA	17
Bobina a 60Hz alimentata a 60Hz			
	Spunto	VA	300
	Servizio	VA	20
Frequenza massima dei cicli			
Manovra meccanica		cycles/h	1500
Tempi di manovra			
Tempi medi con comando a Us in AC			
Chiusura NA			
	min	ms	16
	max	ms	32

Rilascio NA

min	ms	9
max	ms	24

Dati tecnici UL

Tensione di funzionamento nominale AC (UL)	V	600
--	---	-----

General USE

Contattore

AC	A	165
----	---	-----

Fusibile di protezione da corto circuito, 600V

High fault

Corrente di corto circuito	kA	100
Fusibile	A	200
Classe fusibile		J

Standard fault

Corrente di corto circuito	kA	10
Fusibile	A	250
Classe fusibile		RK5

Condizioni ambientali

Temperatura

Temperatura di impiego

min	°C	-50
max	°C	70

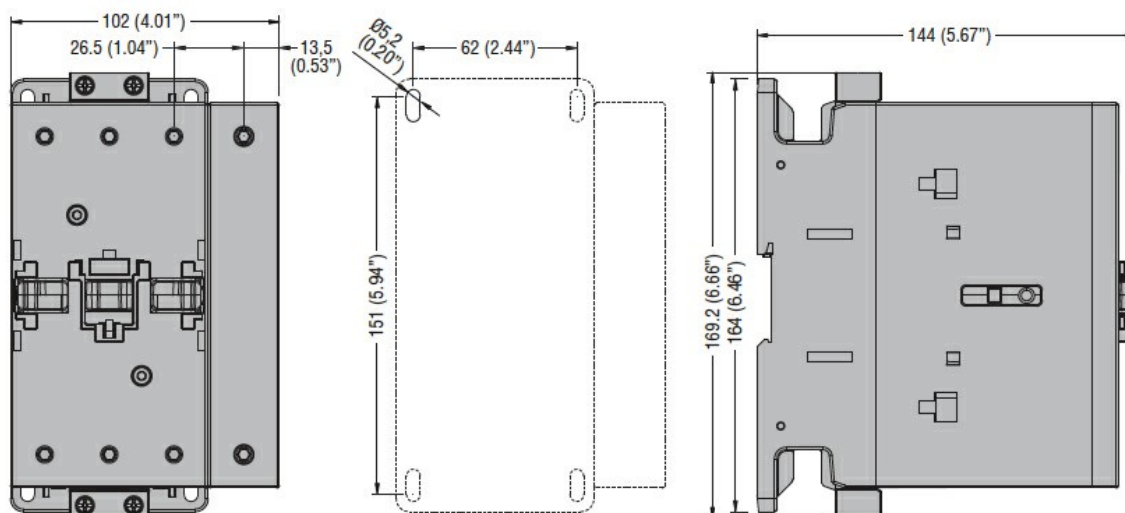
Temperatura di stoccaggio

min	°C	-60
max	°C	+80

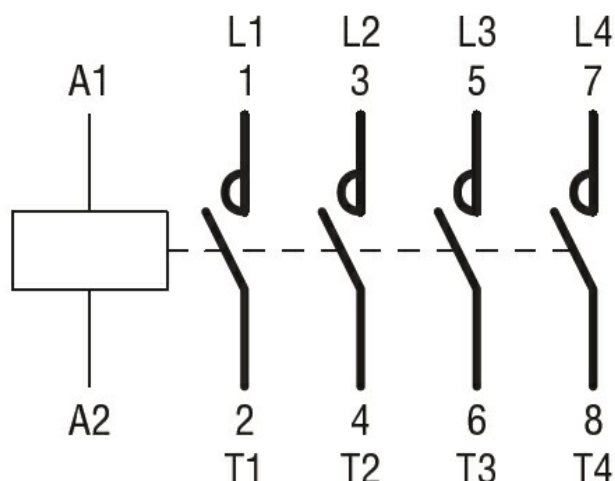
Altitudine massima

m	3000
---	------

Dimensioni



Schemi elettrici



Omologazioni e conformità

Conformità

CSA C22.2 n° 60947-1

CSA C22.2 n° 60947-4-1

IEC/EN 60335-2-89

IEC/EN/BS 60947-1

IEC/EN/BS 60947-4-1

UL 60947-1

UL 60947-4-1

Omologazioni

CCC

CSA C22.2 n. 60335-2-40:22 LZGH A2L

CSA C22.2 No. 60335-2-89:21 LZGH A2L

cULus

EAC

UL 60335-2-40 LZGH A2L

UL 60335-2-89 LZGH A2L

Classificazione ETIM

ETIM 8.0

EC000066 -
Contatto per
commutazione in
C.A.