



Caratteristiche dei contatti

| | | |
|--|--------------------|--------|
| Numero di poli | Nr. | 3 |
| Tensione nominale di isolamento IEC/EN | V | 1000 |
| Tensione nominale di tenuta ad impulso (Uimp) | kV | 8 |
| Frequenza di impiego | min | Hz 25 |
| | max | Hz 400 |
| Corrente convenzionale termica in aria libera Ith IEC ≤ 40°C | A | 160 |
| Corrente di impiego Ie | AC-1 (≤40°C) | A 160 |
| | AC-1 (≤55°C) | A 130 |
| | AC-1 (≤70°C) | A 115 |
| | AC-3 (≤440V ≤55°C) | A 115 |
| | AC-4 (400V) | A 54 |
| Potenza nominale AC-3 (T≤55°C) | 230V | kW 37 |
| | 400V | kW 55 |
| | 415V | kW 55 |
| | 440V | kW 55 |
| | 500V | kW 75 |
| | 690V | kW 110 |
| | 1000V | kW 55 |
| Corrente nominale AC-3 (T≤55°C) | 230V | A 115 |
| | 400V | A 115 |
| | 415V | A 115 |
| | 440V | A 115 |
| | 500V | A 106 |
| | 690V | A 106 |
| | 1000V | A 39 |
| Corrente max Ie in DC1 con L/R ≤ 1ms con 1 poli in serie | ≤24V | A 160 |
| | 48V | A 160 |
| | 75V | A 120 |
| | 110V | A 10 |
| | 220V | A - |
| | | |
| Corrente max Ie in DC1 con L/R ≤ 1ms con 2 poli in serie | ≤24V | A 160 |
| | 48V | A 160 |
| | 75V | A 160 |
| | 110V | A 130 |
| | 220V | A 14 |
| | | |
| Corrente max Ie in DC1 con L/R ≤ 1ms con 3 poli in serie | ≤24V | A 160 |
| | 48V | A 160 |

| | | | |
|---|-----------------|------------------|------|
| | 75V | A | 160 |
| | 110V | A | 140 |
| | 220V | A | 145 |
| <hr/> | | | |
| Corrente max le in DC1 con L/R ≤ 1ms con 4 poli in serie | ≤24V | A | 160 |
| | 48V | A | 160 |
| | 75V | A | 160 |
| | 110V | A | 160 |
| | 220V | A | 160 |
| <hr/> | | | |
| Corrente max le in DC3-DC5 con L/R ≤ 15ms con 1 poli in serie | ≤24V | A | 160 |
| | 48V | A | 50 |
| | 75V | A | 40 |
| | 110V | A | 6 |
| | 220V | A | – |
| <hr/> | | | |
| Corrente max le in DC3-DC5 con L/R ≤ 15ms con 2 poli in serie | ≤24V | A | 160 |
| | 48V | A | 72 |
| | 75V | A | 65 |
| | 110V | A | 65 |
| | 220V | A | 7 |
| <hr/> | | | |
| Corrente max le in DC3-DC5 con L/R ≤ 15ms con 3 poli in serie | ≤24V | A | 160 |
| | 48V | A | 150 |
| | 75V | A | 100 |
| | 110V | A | 100 |
| | 220V | A | 92 |
| <hr/> | | | |
| Corrente max le in DC3-DC5 con L/R ≤ 15ms con 4 poli in serie | ≤24V | A | 160 |
| | 48V | A | 120 |
| | 75V | A | 120 |
| | 110V | A | 125 |
| | 220V | A | 115 |
| <hr/> | | | |
| Corrente di breve durata ammissibile 10s (IEC/EN 60947-1) | | A | 920 |
| <hr/> | | | |
| Fusibile di protezione | gG (IEC) | A | 200 |
| | aM (IEC) | A | 125 |
| <hr/> | | | |
| Potere di chiusura (valore efficace) | | A | 1500 |
| <hr/> | | | |
| Potere di apertura alla tensione | ≤440V | A | 1200 |
| | 500V | A | 850 |
| | 690V | A | 905 |
| <hr/> | | | |
| Resistenza per polo (valore medio) | | mΩ | 0.45 |
| <hr/> | | | |
| Potenza dissipata per polo (valori medi) | I _{th} | W | 11.5 |
| | AC-3 | W | 6.0 |
| <hr/> | | | |
| Coppia di serraggio terminali | min | Nm | 6 |
| | max | Nm | 7 |
| | min | I _{bin} | 4.4 |
| | max | I _{bin} | 5.2 |
| <hr/> | | | |
| Coppia di serraggio terminali bobina | min | Nm | 0.8 |

| | | | | |
|--|------------------------------------|-----------------|-----------------|----------------------------|
| | | max | Nm | 1 |
| | | min | Ibin | 0.59 |
| | | max | Ibin | 0.74 |
| Sezione dei conduttori | | | | |
| | AWG/Kcmil | | | |
| | | max | | 2/0 |
| Flessibili senza terminale | | | | |
| | | min | mm ² | 1.5 |
| | | max | mm ² | 70 |
| Flessibili con terminale | | | | |
| | | min | mm ² | 1.5 |
| | | max | mm ² | 70 |
| Protezione terminali di potenza secondo IEC/EN 60529 | | | | IP20 front |
| Caratteristiche meccaniche | | | | |
| Posizione di montaggio | | | | |
| | | Normale | | Piano verticale |
| | | Ammessa | | ±30° |
| Fissaggio | | | | A vite / guida DIN 35mm |
| Peso prodotto | | | g | 2020 |
| Manovre | | | | |
| Durata meccanica | | | cycles | 15000000 |
| Durata elettrica | | | cycles | 1200000 |
| Informazioni relative alla sicurezza | | | | |
| Performance level B10d secondo EN/ISO 13849-1 | | | | |
| | | Carico nominale | cycles | 1200000 |
| | | A vuoto | cycles | 15000000 |
| Comando bobina AC | | | | |
| Tensione nominale a 60Hz | | | V | 24 |
| Limiti di funzionamento | | | | |
| | Bobina a 50/60Hz alimentata a 50Hz | | | |
| | Rilascio | | | |
| | | max | %Us | 55 |
| | Bobina a 60Hz alimentata a 60Hz | | | |
| | Chiusura | | | |
| | | min | %Us | 80 |
| | | max | %Us | 110 |
| | Rilascio | | | |
| | | min | %Us | 20 |
| | | max | %Us | 55 |
| Assorbimento medio a 20°C | | | | |
| | Bobina a 60Hz alimentata a 60Hz | | | |
| | | Spunto | VA | 300 |
| | | Servizio | VA | 20 |
| Frequenza massima dei cicli | | | | |
| Manovra meccanica | | | cycles/h | 1500 |
| Tempi di manovra | | | | |
| Tempi medi con comando a Us | | | | |
| | in AC | | | |
| | Chiusura NA | | | |
| | | min | ms | 16 |
| | | max | ms | 32 |
| | Rilascio NA | | | |
| | | min | ms | 9 |

max ms 24

Dati tecnici UL

Tensione di funzionamento nominale AC (UL) V 600

Potenza meccanica erogata con

Motore trifase in AC

| | | |
|----------|----|-----|
| 200/208V | HP | 40 |
| 220/240V | HP | 40 |
| 460/480V | HP | 75 |
| 575/600V | HP | 100 |

General USE

Contattore

AC A 165

Fusibile di protezione da corto circuito, 600V

High fault

| | | |
|----------------------------|----|-----|
| Corrente di corto circuito | kA | 100 |
| Fusibile | A | 200 |
| Classe fusibile | | J |

Standard fault

| | | |
|----------------------------|----|-----|
| Corrente di corto circuito | kA | 10 |
| Fusibile | A | 250 |
| Classe fusibile | | RK5 |

Condizioni ambientali

Temperatura

Temperatura di impiego

| | | |
|-----|----|-----|
| min | °C | -50 |
| max | °C | 70 |

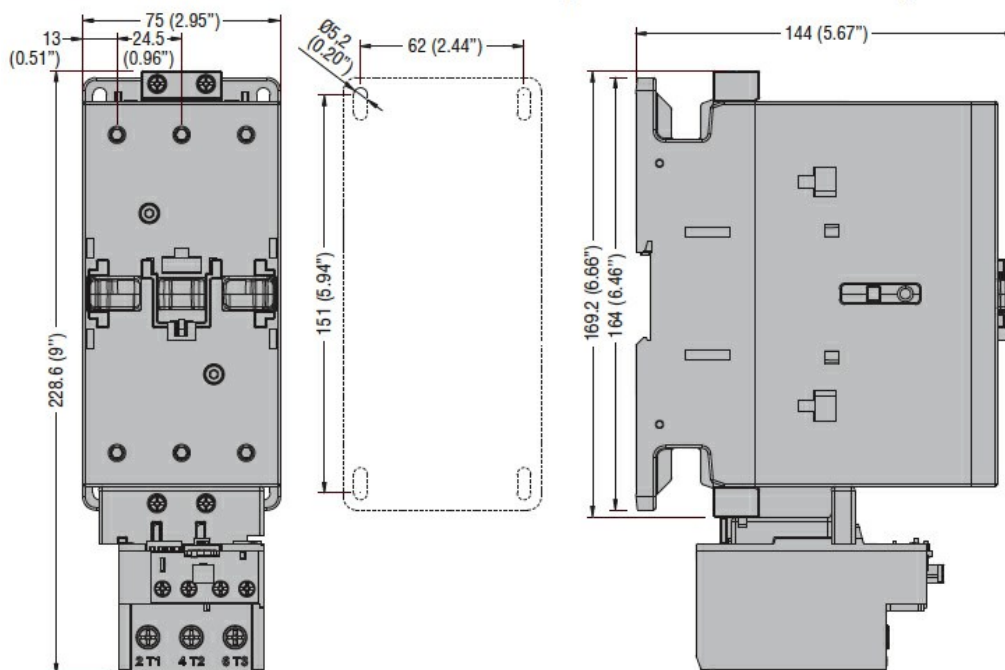
Temperatura di stoccaggio

| | | |
|-----|----|-----|
| min | °C | -60 |
| max | °C | +80 |

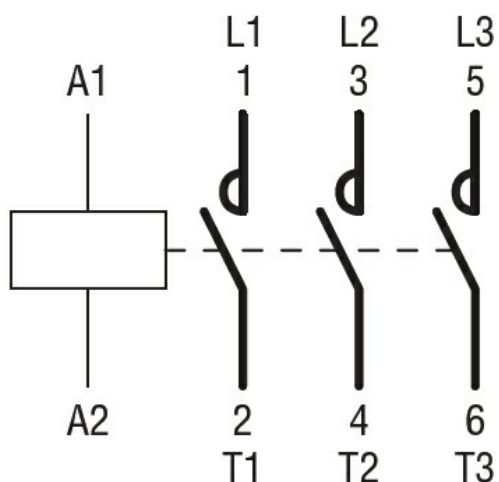
Altitudine massima

m 3000

Dimensioni



Schemi elettrici



Omologazioni e conformità

Conformità

CSA C22.2 n° 60947-1

CSA C22.2 n° 60947-4-1

IEC/EN 60335-2-89

IEC/EN/BS 60947-1

IEC/EN/BS 60947-4-1

UL 60947-1

UL 60947-4-1

Omologazioni

CCC

CSA C22.2 n. 60335-2-40:22 LZGH A2L

CSA C22.2 No. 60335-2-89:21 LZGH A2L

cULus

UL 60335-2-40 LZGH A2L

UL 60335-2-89 LZGH A2L

Classificazione ETIM

ETIM 8.0

EC000066 -
Contatto per
commutazione in
C.A.