



Caratteristiche dei contatti

Numero di poli	Nr.	3
Tensione nominale di isolamento IEC/EN	V	690
Tensione nominale di tenuta ad impulso (Uimp)	kV	6
Frequenza di impiego	min	Hz 25
	max	Hz 400
Corrente convenzionale termica in aria libera Ith IEC $\leq 40^{\circ}\text{C}$	A	25
Corrente di impiego Ie	AC-1 ($\leq 40^{\circ}\text{C}$)	A 25
	AC-1 ($\leq 55^{\circ}\text{C}$)	A 20
	AC-1 ($\leq 70^{\circ}\text{C}$)	A 18
	AC-3 ($\leq 440\text{V} \leq 55^{\circ}\text{C}$)	A 9
	AC-4 (400V)	A 4.9
Potenza nominale AC-3 (T $\leq 55^{\circ}\text{C}$)	230V	kW 2.2
	400V	kW 4.2
	415V	kW 4.5
	440V	kW 4.8
	500V	kW 5.5
	690V	kW 7.5
Potenza nominale AC-1 (T $\leq 40^{\circ}\text{C}$)	230V	kW 9.5
	400V	kW 16
	500V	kW 21
	690V	kW 27
Corrente max Ie in DC1 con L/R $\leq 1\text{ms}$ con 1 poli in serie	$\leq 24\text{V}$	A 15
	48V	A 13
	75V	A 12
	110V	A 6
	220V	A -
	Corrente max Ie in DC1 con L/R $\leq 1\text{ms}$ con 2 poli in serie	$\leq 24\text{V}$
48V		A 18
75V		A 17
110V		A 12
220V		A 1
Corrente max Ie in DC1 con L/R $\leq 1\text{ms}$ con 3 poli in serie		$\leq 24\text{V}$
	48V	A 20
	75V	A 20
	110V	A 15
	220V	A 10
	Corrente max Ie in DC1 con L/R $\leq 1\text{ms}$ con 4 poli in serie	

	≤24V	A	20
	48V	A	20
	75V	A	20
	110V	A	16
	220V	A	12
<hr/>			
Corrente max Ie in DC3-DC5 con L/R ≤ 15ms con 1 poli in serie	≤24V	A	10
	48V	A	9
	75V	A	8
	110V	A	2
	220V	A	–
<hr/>			
Corrente max Ie in DC3-DC5 con L/R ≤ 15ms con 2 poli in serie	≤24V	A	13
	48V	A	11
	75V	A	10
	110V	A	7
	220V	A	2
<hr/>			
Corrente max Ie in DC3-DC5 con L/R ≤ 15ms con 3 poli in serie	≤24V	A	15
	48V	A	15
	75V	A	13
	110V	A	11
	220V	A	6
<hr/>			
Corrente max Ie in DC3-DC5 con L/R ≤ 15ms con 4 poli in serie	≤24V	A	15
	48V	A	15
	75V	A	15
	110V	A	12
	220V	A	7
<hr/>			
Corrente di breve durata ammissibile 10s (IEC/EN 60947-1)		A	150
<hr/>			
Fusibile di protezione	gG (IEC)	A	25
	aM (IEC)	A	10
<hr/>			
Potere di chiusura (valore efficace)		A	90
<hr/>			
Potere di apertura alla tensione	≤440V	A	72
	500V	A	72
	690V	A	71
<hr/>			
Resistenza per polo (valore medio)		mΩ	2.5
<hr/>			
Potenza dissipata per polo (valori medi)	Ith	W	1.6
	AC-3	W	0.2
<hr/>			
Coppia di serraggio terminali	min	Nm	1.5
	max	Nm	1.8
	min	Ibin	1.1
	max	Ibin	1.5
<hr/>			
Coppia di serraggio terminali bobina	min	Nm	0.8
	max	Nm	1
	min	Ibin	0.8
	max	Ibin	0.74
<hr/>			
Numero max conduttori installabili contemporaneamente		Nr.	2

Sezione dei conduttori

AWG/Kcmil			
	max	10	
Flessibili senza terminale	min	mm ²	1
	max	mm ²	6
Flessibili con terminale	min	mm ²	1
	max	mm ²	4
Flessibile con terminale a forcella	min	mm ²	1
	max	mm ²	4

Protezione terminali di potenza secondo IEC/EN 60529 IP20 - cablato

Lunghezza spelatura cavo			
	Circuito principale	mm	10
	Circuito di comando	mm	8

Caratteristiche meccaniche

Posizione di montaggio	Normale Ammessa	Piano verticale ±30°	
Fissaggio		A vite / guida DIN 35mm	
Peso prodotto		g	500

Caratteristiche dei contatti ausiliari incorporati

Corrente convenzionale termica I _{th}		A	10
Designazione secondo IEC/EN 60947-5-1		A600 - P600	
Corrente di impiego AC15			
	230V	A	3
	400V	A	1.9
	500V	A	1.4
Corrente di impiego DC12			
	110V	A	5.7
Corrente di impiego DC13			
	24V	A	5.7
	48V	A	2.9
	60V	A	2.3
	110V	A	1.25
	125V	A	1.1
	220V	A	0.55
	600V	A	0.2

Manovre

Durata meccanica		cycles	20000000
Durata elettrica		cycles	2000000

Informazioni relative alla sicurezza

Performance level B10d secondo EN/ISO 13849-1			
	Carico nominale	cycles	2000000
	A vuoto	cycles	20000000
Compatibilità EMC secondo EN 60947-1		Si	

Comando bobina AC

Limiti di funzionamento			
Bobina a 50/60Hz alimentata a 50Hz			
Rilascio			
	max	%Us	55

Comando bobina DC

Tensione nominale di comando	V	48
Limiti di funzionamento		
Chiusura	min	%Us 80
	max	%Us 110
Rilascio	min	%Us 10
	max	%Us 40
Assorbimento medio a $\leq 20^{\circ}\text{C}$		
	Spunto	W 2.4
	Servizio	W 2.4

Frequenza massima dei cicli

Manovra meccanica	cycles/h	3600
-------------------	----------	------

Tempi di manovra

Tempi medi con comando a Us			
in AC			
Chiusura NA	min	ms	8
	max	ms	24
Rilascio NA	min	ms	10
	max	ms	20
Chiusura NC	min	ms	14
	max	ms	28
Rilascio NC	min	ms	7
	max	ms	18
in DC			
Chiusura NA	min	ms	75
	max	ms	91
Rilascio NA	min	ms	15
	max	ms	19

Dati tecnici UL

Tensione di funzionamento nominale AC (UL)	V	600
Full-load current (FLA) per motore trifase		
	a 480V	A 7.6
	a 600V	A 9
Potenza meccanica erogata con		
Motore monofase in AC		
	110/120V	HP 0.75
	230V	HP 2
Motore trifase in AC		
	200/208V	HP 3
	220/240V	HP 3
	460/480V	HP 5
	575/600V	HP 7.5

General USE

Contattore	AC	A	25
Contatti ausiliari			

tensione AC	V	600
AC	A	10
tensione DC	V	250
DC	A	1

Fusibile di protezione da corto circuito, 600V
High fault

Corrente di corto circuito	kA	100
Fusibile	A	30
Classe fusibile		J

Standard fault

Corrente di corto circuito	kA	5
Fusibile	A	60

Classificazione dei contatti ausiliari secondo UL

A600 - P600

Condizioni ambientali

Temperatura

Temperatura di impiego

min	°C	-50
max	°C	70

Temperatura di stoccaggio

min	°C	-60
max	°C	80

Altitudine massima

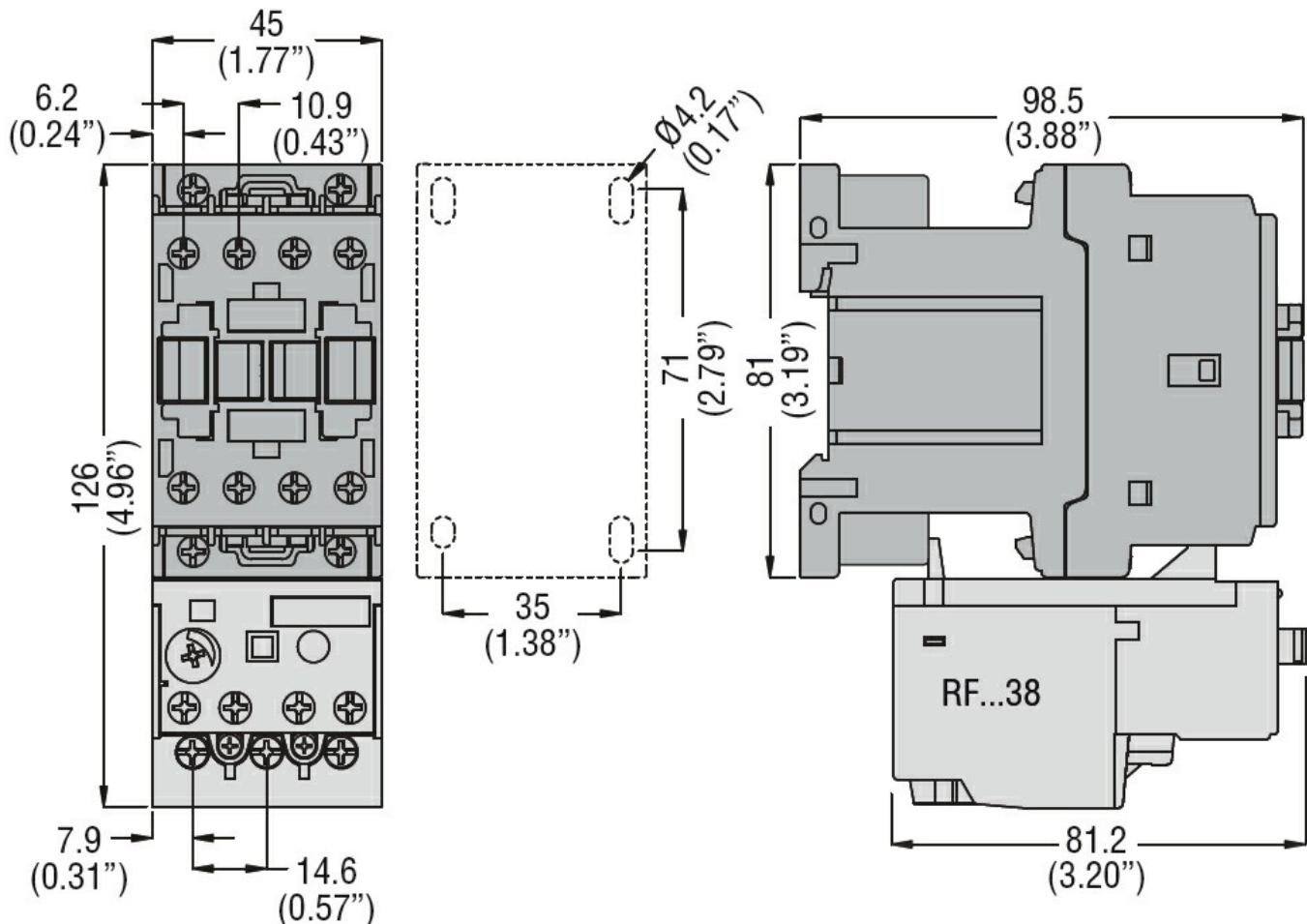
m 3000

Tolleranze e protezioni

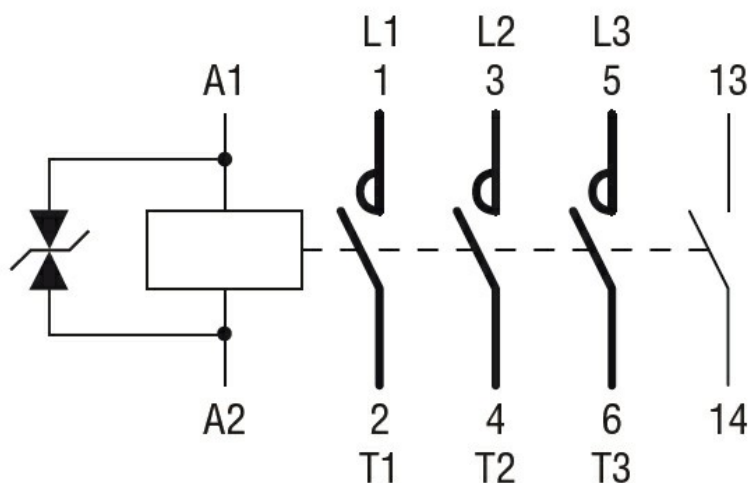
Grado di inquinamento

3

Dimensioni



Schemi elettrici



Omologazioni e conformità

Conformità

CSA C22.2 n° 60947-1

CSA C22.2 n° 60947-4-1

IEC/EN 60335-2-89

IEC/EN/BS 60947-1

IEC/EN/BS 60947-4-1

UL 60947-1

UL 60947-4-1

Omologazioni

CCC

CSA C22.2 n. 60335-2-40:22 LZGH A2L

CSA C22.2 No. 60335-2-89:21 LZGH A2L

cULus

EAC

UL 60335-2-40 LZGH A2L

UL 60335-2-89 LZGH A2L

Classificazione ETIM

ETIM 8.0

EC000066 -
Contatto per
commutazione in
C.A.