



Caratteristiche dei contatti

| | | |
|--|--|--------|
| Numero di poli | Nr. | 3 |
| Tensione nominale di isolamento IEC/EN | V | 690 |
| Tensione nominale di tenuta ad impulso (Uimp) | kV | 6 |
| Frequenza di impiego | min | Hz 25 |
| | max | Hz 400 |
| Corrente convenzionale termica in aria libera Ith IEC ≤ 40°C | A | 25 |
| Corrente di impiego Ie | AC-1 (≤40°C) | A 25 |
| | AC-1 (≤55°C) | A 20 |
| | AC-1 (≤70°C) | A 18 |
| | AC-3 (≤440V ≤55°C) | A 9 |
| | AC-4 (400V) | A 4.9 |
| Potenza nominale AC-3 (T≤55°C) | 230V | kW 2.2 |
| | 400V | kW 4.2 |
| | 415V | kW 4.5 |
| | 440V | kW 4.8 |
| | 500V | kW 5.5 |
| | 690V | kW 7.5 |
| Potenza nominale AC-1 (T≤40°C) | 230V | kW 9.5 |
| | 400V | kW 16 |
| | 500V | kW 21 |
| | 690V | kW 27 |
| Corrente max Ie in DC1 con L/R ≤ 1ms con 1 poli in serie | ≤24V | A 15 |
| | 48V | A 13 |
| | 75V | A 12 |
| | 110V | A 6 |
| | 220V | A - |
| | Corrente max Ie in DC1 con L/R ≤ 1ms con 2 poli in serie | ≤24V |
| 48V | | A 18 |
| 75V | | A 17 |
| 110V | | A 12 |
| 220V | | A 1 |
| Corrente max Ie in DC1 con L/R ≤ 1ms con 3 poli in serie | | ≤24V |
| | 48V | A 20 |
| | 75V | A 20 |
| | 110V | A 15 |
| | 220V | A 10 |
| | Corrente max Ie in DC1 con L/R ≤ 1ms con 4 poli in serie | |

| | | | |
|---|----------|------|------|
| | ≤24V | A | 20 |
| | 48V | A | 20 |
| | 75V | A | 20 |
| | 110V | A | 16 |
| | 220V | A | 12 |
| <hr/> | | | |
| Corrente max Ie in DC3-DC5 con L/R ≤ 15ms con 1 poli in serie | ≤24V | A | 10 |
| | 48V | A | 9 |
| | 75V | A | 8 |
| | 110V | A | 2 |
| | 220V | A | – |
| <hr/> | | | |
| Corrente max Ie in DC3-DC5 con L/R ≤ 15ms con 2 poli in serie | ≤24V | A | 13 |
| | 48V | A | 11 |
| | 75V | A | 10 |
| | 110V | A | 7 |
| | 220V | A | 2 |
| <hr/> | | | |
| Corrente max Ie in DC3-DC5 con L/R ≤ 15ms con 3 poli in serie | ≤24V | A | 15 |
| | 48V | A | 15 |
| | 75V | A | 13 |
| | 110V | A | 11 |
| | 220V | A | 6 |
| <hr/> | | | |
| Corrente max Ie in DC3-DC5 con L/R ≤ 15ms con 4 poli in serie | ≤24V | A | 15 |
| | 48V | A | 15 |
| | 75V | A | 15 |
| | 110V | A | 12 |
| | 220V | A | 7 |
| <hr/> | | | |
| Corrente di breve durata ammissibile 10s (IEC/EN 60947-1) | | A | 150 |
| <hr/> | | | |
| Fusibile di protezione | gG (IEC) | A | 25 |
| | aM (IEC) | A | 10 |
| <hr/> | | | |
| Potere di chiusura (valore efficace) | | A | 90 |
| <hr/> | | | |
| Potere di apertura alla tensione | ≤440V | A | 72 |
| | 500V | A | 72 |
| | 690V | A | 71 |
| <hr/> | | | |
| Resistenza per polo (valore medio) | | mΩ | 2.5 |
| <hr/> | | | |
| Potenza dissipata per polo (valori medi) | Ith | W | 1.6 |
| | AC-3 | W | 0.2 |
| <hr/> | | | |
| Coppia di serraggio terminali | min | Nm | 1.5 |
| | max | Nm | 1.8 |
| | min | Ibin | 1.1 |
| | max | Ibin | 1.5 |
| <hr/> | | | |
| Coppia di serraggio terminali bobina | min | Nm | 0.8 |
| | max | Nm | 1 |
| | min | Ibin | 0.8 |
| | max | Ibin | 0.74 |
| <hr/> | | | |
| Numero max conduttori installabili contemporaneamente | | Nr. | 2 |

Sezione dei conduttori

| AWG/Kcmil | | | |
|-------------------------------------|-----|-----------------|---|
| | max | 10 | |
| Flessibili senza terminale | min | mm ² | 1 |
| | max | mm ² | 6 |
| Flessibili con terminale | min | mm ² | 1 |
| | max | mm ² | 4 |
| Flessibile con terminale a forcella | min | mm ² | 1 |
| | max | mm ² | 4 |

Protezione terminali di potenza secondo IEC/EN 60529 IP20 - cablato

Lunghezza spelatura cavo

| | | |
|---------------------|----|----|
| Circuito principale | mm | 10 |
| Circuito di comando | mm | 8 |

Caratteristiche meccaniche

Posizione di montaggio

| | Normale Ammessa | Piano verticale ±30° |
|---------------|--------------------|----------------------------|
| Fissaggio | | A vite / guida DIN 35mm |
| Peso prodotto | g | 490 |

Caratteristiche dei contatti ausiliari incorporati

 Corrente convenzionale termica I_{th} A 10

Designazione secondo IEC/EN 60947-5-1 A600 - P600

Corrente di impiego AC15

| | | |
|------|---|-----|
| 230V | A | 3 |
| 400V | A | 1.9 |
| 500V | A | 1.4 |

Corrente di impiego DC12

| | | |
|------|---|-----|
| 110V | A | 5.7 |
|------|---|-----|

Corrente di impiego DC13

| | | |
|------|---|------|
| 24V | A | 5.7 |
| 48V | A | 2.9 |
| 60V | A | 2.3 |
| 110V | A | 1.25 |
| 125V | A | 1.1 |
| 220V | A | 0.55 |
| 600V | A | 0.2 |

Manovre

Durata meccanica cycles 20000000

Durata elettrica cycles 2000000

Informazioni relative alla sicurezza

Performance level B10d secondo EN/ISO 13849-1

| | | |
|-----------------|--------|----------|
| Carico nominale | cycles | 2000000 |
| A vuoto | cycles | 20000000 |

Compatibilità EMC secondo EN 60947-1 Si

Comando bobina DC

Tensione nominale di comando V 24

Limiti di funzionamento

| Chiusura | min | %Us | 70 |
|----------|-----|-----|----|
| | | | |

| | | | | |
|--|-------------|----------|-----|------|
| | | max | %Us | 125 |
| Rilascio | | min | %Us | 10 |
| | | max | %Us | 40 |
| Assorbimento medio a $\leq 20^{\circ}\text{C}$ | | | | |
| | Spunto | W | | 5.4 |
| | Servizio | W | | 5.4 |
| Frequenza massima dei cicli | | | | |
| Manovra meccanica | | cycles/h | | 3600 |
| Tempi di manovra | | | | |
| Tempi medi con comando a Us | | | | |
| in AC | | | | |
| | Chiusura NA | min | ms | 8 |
| | | max | ms | 24 |
| | Rilascio NA | min | ms | 10 |
| | | max | ms | 20 |
| | Chiusura NC | min | ms | 14 |
| | | max | ms | 28 |
| | Rilascio NC | min | ms | 7 |
| | | max | ms | 18 |
| in DC | | | | |
| | Chiusura NA | min | ms | 54 |
| | | max | ms | 66 |
| | Rilascio NA | min | ms | 14 |
| | | max | ms | 17 |
| Dati tecnici UL | | | | |
| Tensione di funzionamento nominale AC (UL) | | V | | 600 |
| Full-load current (FLA) per motore trifase | | | | |
| | a 480V | A | | 7.6 |
| | a 600V | A | | 9 |
| Potenza meccanica erogata con | | | | |
| Motore monofase in AC | | | | |
| | 110/120V | HP | | 0.75 |
| | 230V | HP | | 2 |
| Motore trifase in AC | | | | |
| | 200/208V | HP | | 3 |
| | 220/240V | HP | | 3 |
| | 460/480V | HP | | 5 |
| | 575/600V | HP | | 7.5 |
| General USE | | | | |
| Contattore | | | | |
| | AC | A | | 25 |
| Contatti ausiliari | | | | |
| | tensione AC | V | | 600 |
| | AC | A | | 10 |
| | tensione DC | V | | 250 |
| | DC | A | | 1 |
| Fusibile di protezione da corto circuito, 600V | | | | |

High fault

| | | |
|----------------------------|----|-----|
| Corrente di corto circuito | kA | 100 |
| Fusibile | A | 30 |
| Classe fusibile | | J |

Standard fault

| | | |
|----------------------------|----|----|
| Corrente di corto circuito | kA | 5 |
| Fusibile | A | 60 |

Classificazione dei contatti ausiliari secondo UL

A600 - P600

Condizioni ambientali

Temperatura

Temperatura di impiego

| | | |
|-----|----|-----|
| min | °C | -50 |
| max | °C | 70 |

Temperatura di stoccaggio

| | | |
|-----|----|-----|
| min | °C | -60 |
| max | °C | 80 |

Altitudine massima

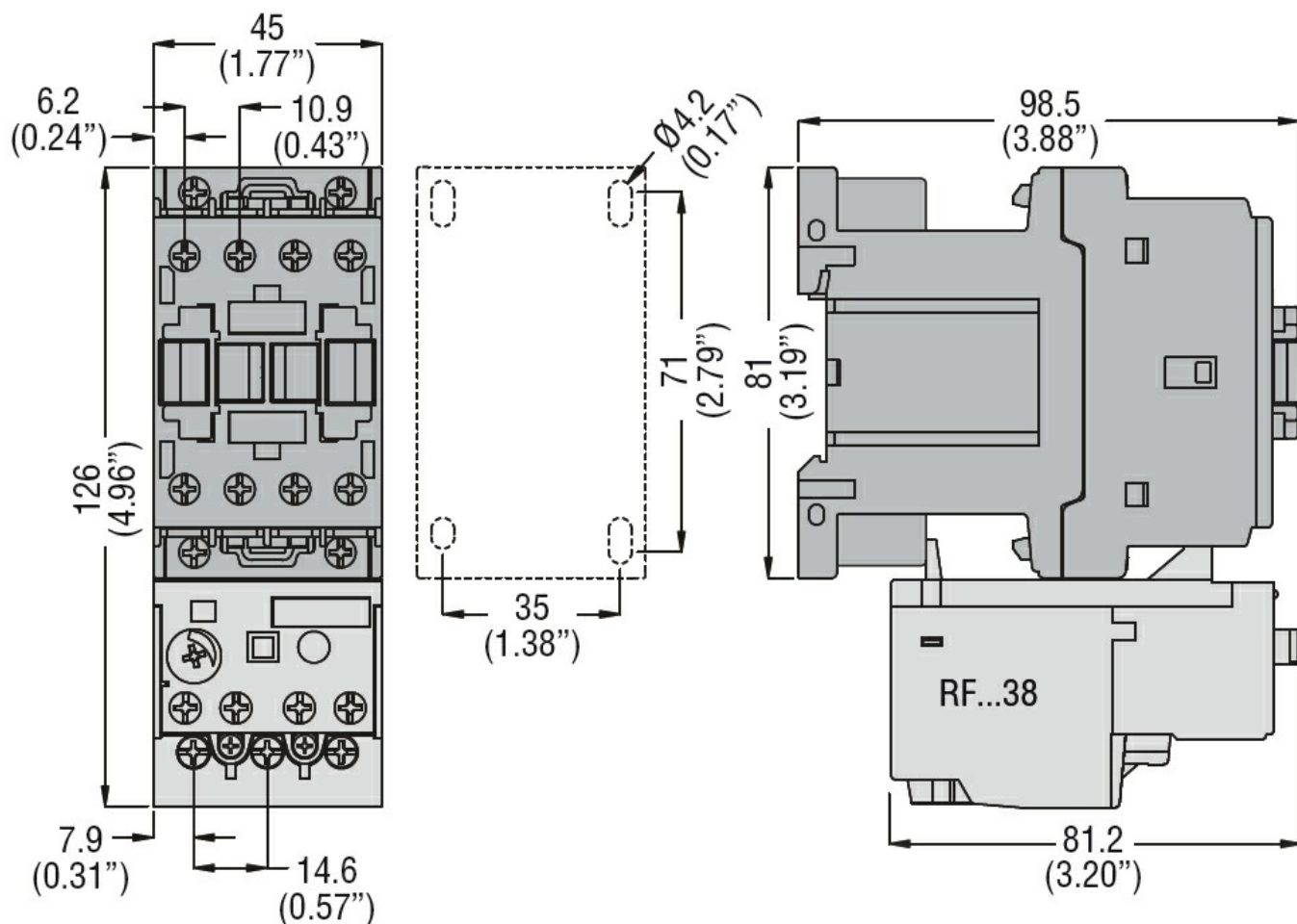
m 3000

Tolleranze e protezioni

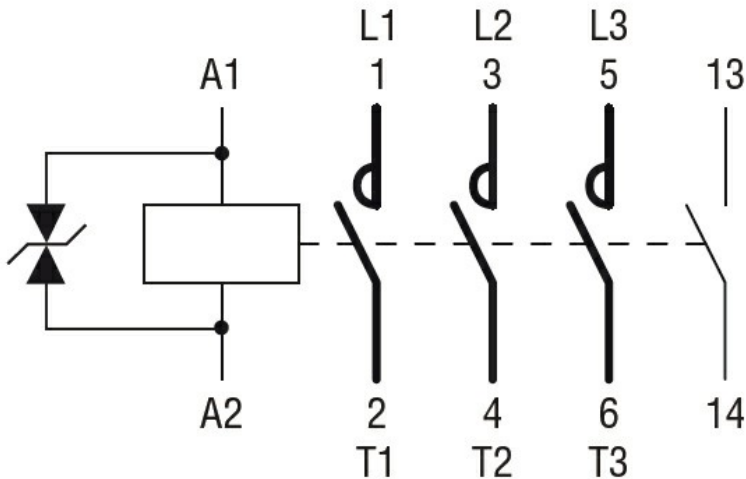
Grado di inquinamento

3

Dimensioni



Schemi elettrici



Omologazioni e conformità

Conformità

CSA C22.2 n° 60947-1

CSA C22.2 n° 60947-4-1

IEC/EN 60335-2-89

IEC/EN/BS 60947-1

IEC/EN/BS 60947-4-1

UL 60947-1

UL 60947-4-1

Omologazioni

CCC

CSA C22.2 n. 60335-2-40:22 LZGH A2L

CSA C22.2 No. 60335-2-89:21 LZGH A2L

cULus

EAC

UL 60335-2-40 LZGH A2L

UL 60335-2-89 LZGH A2L

Classificazione ETIM

ETIM 8.0

EC000066 -
Contatto per
commutazione in
C.A.