



### Caratteristiche dei contatti

|  |                |                   |
|--|----------------|-------------------|
| Numero di poli   | Nr.            | 4                 |
| Tensione nominale di isolamento IEC/EN                       | V              | 690               |
| Tensione nominale di tenuta ad impulso (Uimp)                | kV             | 6                 |
| Frequenza di impiego   | min            | Hz 25             |
|  | max            | Hz 400            |
| Corrente convenzionale termica in aria libera Ith IEC ≤ 40°C | A              | 10                |
| Corrente di impiego Ie                                       | AC-1 (≤55°C)   | A 0               |
| Fusibile di protezione                                       | gG (IEC)       | A 25              |
| Coppia di serraggio terminali                                | min            | Nm 1.5            |
|  | max            | Nm 1.8            |
|  | min            | Ibin 1.1          |
|  | max            | Ibin 1.5          |
| Coppia di serraggio terminali bobina                         | min            | Nm 0.8            |
|  | max            | Nm 1              |
|  | min            | Ibin 0.8          |
|  | max            | Ibin 0.74         |
| Numero max conduttori installabili contemporaneamente        | Nr.            | 2                 |
| Sezione dei conduttori                                       | AWG/Kcmil      |                   |
|  | max            | 10                |
| Flessibili senza terminale                                   | min            | mm <sup>2</sup> 1 |
|  | max            | mm <sup>2</sup> 6 |
| Flessibili con terminale                                     | min            | mm <sup>2</sup> 1 |
|  | max            | mm <sup>2</sup> 4 |
| Flessibile con terminale a forcella                          | min            | mm <sup>2</sup> 1 |
|  | max            | mm <sup>2</sup> 4 |
| Protezione terminali di potenza secondo IEC/EN 60529         | IP20 - cablato |                   |

### Caratteristiche meccaniche

|                        |                         |                 |
|------------------------|-------------------------|-----------------|
| Posizione di montaggio | Normale                 | Piano verticale |
|                        | Ammessa                 | ±30°            |
| Fissaggio              | A vite / guida DIN 35mm |                 |
| Peso prodotto          | g                       | 494             |

### Caratteristiche dei contatti ausiliari incorporati

|                                    |   |    |
|------------------------------------|---|----|
| Corrente convenzionale termica Ith | A | 10 |
|------------------------------------|---|----|

|                                       |             |   |      |
|---------------------------------------|-------------|---|------|
| Designazione secondo IEC/EN 60947-5-1 | A600 - P600 |   |      |
| Corrente di impiego AC15              | 230V        | A | 3    |
|                                       | 400V        | A | 1.9  |
|                                       | 500V        | A | 1.4  |
| Corrente di impiego DC12              | 110V        | A | 5.7  |
| Corrente di impiego DC13              | 24V         | A | 5.7  |
|                                       | 48V         | A | 2.9  |
|                                       | 60V         | A | 2.3  |
|                                       | 110V        | A | 1.25 |
|                                       | 125V        | A | 1.1  |
|                                       | 220V        | A | 0.55 |
|                                       | 600V        | A | 0.2  |

**Manovre**

Durata meccanica cycles 20000000

**Informazioni relative alla sicurezza**

Performance level B10d secondo EN/ISO 13849-1

A vuoto cycles 20000000

Compatibilità EMC secondo EN 60947-1 Si

**Comando bobina DC**

Tensione nominale di comando V 110

Limiti di funzionamento

Chiusura

|     |     |     |
|-----|-----|-----|
| min | %Us | 70  |
| max | %Us | 125 |

Rilascio

|     |     |    |
|-----|-----|----|
| min | %Us | 10 |
| max | %Us | 40 |

Assorbimento medio a  $\leq 20^{\circ}\text{C}$

|          |   |     |
|----------|---|-----|
| Spunto   | W | 5.4 |
| Servizio | W | 5.4 |

**Frequenza massima dei cicli**

Manovra meccanica cycles/h 3600

**Tempi di manovra**

Tempi medi con comando a Us

in DC

Chiusura NA

|     |    |    |
|-----|----|----|
| min | ms | 54 |
| max | ms | 66 |

Rilascio NA

|     |    |    |
|-----|----|----|
| min | ms | 14 |
| max | ms | 17 |

Chiusura NC

|     |    |    |
|-----|----|----|
| min | ms | 24 |
| max | ms | 30 |

Rilascio NC

|     |    |    |
|-----|----|----|
| min | ms | 47 |
| max | ms | 57 |

**Dati tecnici UL**

Tensione di funzionamento nominale AC (UL) V 600

General USE

Contatti ausiliari

|   |    |   |             |
|---|----|---|-------------|
|   | AC | A | 10          |
| Classificazione dei contatti ausiliari secondo UL |    |   | A600 - P600 |

Condizioni ambientali

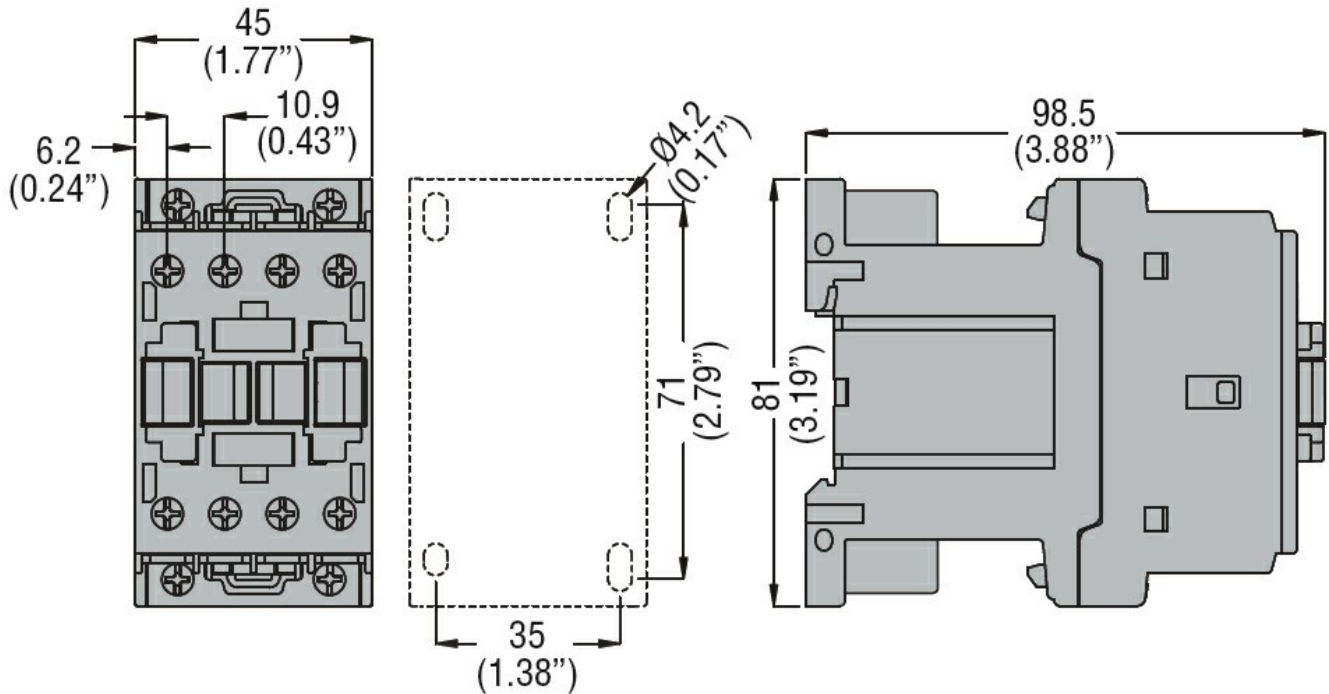
|                           |                        |    |     |
|---------------------------|------------------------|----|-----|
| Temperatura               | Temperatura di impiego |    |     |
|                           | min                    | °C | -50 |
|                           | max                    | °C | 70  |
| Temperatura di stoccaggio |                        |    |     |
|                           | min                    | °C | -60 |
|                           | max                    | °C | 80  |

|                    |   |      |
|--------------------|---|------|
| Altitudine massima | m | 3000 |
|--------------------|---|------|

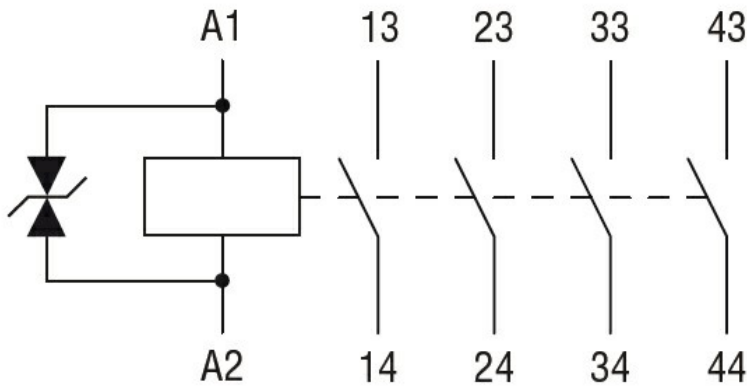
Tolleranze e protezioni

|                       |   |
|-----------------------|---|
| Grado di inquinamento | 3 |
|-----------------------|---|

Dimensioni



Schemi elettrici



Omologazioni e conformità

|            |                        |
|------------|------------------------|
| Conformità | CSA C22.2 n° 60947-1   |
|            | CSA C22.2 n° 60947-5-1 |
|            | IEC/EN 60947-1         |

---

IEC/EN 60947-5-1

---

UL 60947-1

---

UL 60947-5-1

Omologazioni

---

CCC

---

cULus

---

EAC

Classificazione ETIM

ETIM 8.0

EC000196 -  
Contattore  
ausiliario