



### Caratteristiche dei contatti

|  |                                     |                            |    |
|--|-------------------------------------|----------------------------|----|
| Numero di poli   | Nr.                                 | 4                          |    |
| Tensione nominale di isolamento IEC/EN                       | V                                   | 690                        |    |
| Tensione nominale di tenuta ad impulso (Uimp)                | kV                                  | 6                          |    |
| Frequenza di impiego   | min                                 | Hz 25                      |    |
|  | max                                 | Hz 400                     |    |
| Corrente convenzionale termica in aria libera Ith IEC ≤ 40°C | A                                   | 10                         |    |
| Corrente di impiego Ie                                       | AC-1 (≤55°C)                        | A 0                        |    |
|  | gG (IEC)                            | A 25                       |    |
| Coppia di serraggio terminali                                | min                                 | Nm 1.5                     |    |
|  | max                                 | Nm 1.8                     |    |
|  | min                                 | Ibin 1.1                   |    |
|  | max                                 | Ibin 1.5                   |    |
| Coppia di serraggio terminali bobina                         | min                                 | Nm 0.8                     |    |
|  | max                                 | Nm 1                       |    |
|  | min                                 | Ibin 0.8                   |    |
|  | max                                 | Ibin 0.74                  |    |
| Numero max conduttori installabili contemporaneamente        | Nr.                                 | 2                          |    |
| Sezione dei conduttori                                       | AWG/Kcmil                           | max                        | 10 |
|  |                                     | Flessibili senza terminale |    |
|  | min                                 | mm <sup>2</sup> 1          |    |
|  | max                                 | mm <sup>2</sup> 6          |    |
|  | Flessibili con terminale            |                            |    |
|  | min                                 | mm <sup>2</sup> 1          |    |
|  | max                                 | mm <sup>2</sup> 4          |    |
|  | Flessibile con terminale a forcella |                            |    |
| min  | mm <sup>2</sup> 1                   |                            |    |
| max  | mm <sup>2</sup> 4                   |                            |    |
| Protezione terminali di potenza secondo IEC/EN 60529         |                                     | IP20 - cablato             |    |

### Caratteristiche meccaniche

|                        |         |                         |
|------------------------|---------|-------------------------|
| Posizione di montaggio | Normale | Piano verticale         |
|                        | Ammessa | ±30°                    |
| Fissaggio              |         | A vite / guida DIN 35mm |
| Peso prodotto          | g       | 496                     |

### Caratteristiche dei contatti ausiliari incorporati

|                                    |   |    |
|------------------------------------|---|----|
| Corrente convenzionale termica Ith | A | 10 |
|------------------------------------|---|----|

|                                       |             |   |      |
|---------------------------------------|-------------|---|------|
| Designazione secondo IEC/EN 60947-5-1 | A600 - P600 |   |      |
| Corrente di impiego AC15              | 230V        | A | 3    |
|                                       | 400V        | A | 1.9  |
|                                       | 500V        | A | 1.4  |
| Corrente di impiego DC12              | 110V        | A | 5.7  |
| Corrente di impiego DC13              | 24V         | A | 5.7  |
|                                       | 48V         | A | 2.9  |
|                                       | 60V         | A | 2.3  |
|                                       | 110V        | A | 1.25 |
|                                       | 125V        | A | 1.1  |
|                                       | 220V        | A | 0.55 |
|                                       | 600V        | A | 0.2  |

**Manovre**

Durata meccanica cycles 20000000

**Informazioni relative alla sicurezza**

Performance level B10d secondo EN/ISO 13849-1

A vuoto cycles 20000000

Compatibilità EMC secondo EN 60947-1 Si

**Comando bobina DC**

Tensione nominale di comando V 12

**Limiti di funzionamento**

|          |     |     |     |
|----------|-----|-----|-----|
| Chiusura | min | %Us | 70  |
|          | max | %Us | 125 |
| Rilascio | min | %Us | 10  |
|          | max | %Us | 40  |

**Assorbimento medio a  $\leq 20^{\circ}\text{C}$**

|          |   |     |
|----------|---|-----|
| Spunto   | W | 5.4 |
| Servizio | W | 5.4 |

**Frequenza massima dei cicli**

Manovra meccanica cycles/h 3600

**Tempi di manovra**

Tempi medi con comando a Us

|       |             |     |    |    |
|-------|-------------|-----|----|----|
| in DC | Chiusura NA | min | ms | 54 |
|       |             | max | ms | 66 |
|       | Rilascio NA | min | ms | 14 |
|       |             | max | ms | 17 |
|       | Chiusura NC | min | ms | 24 |
|       |             | max | ms | 30 |
|       | Rilascio NC | min | ms | 47 |
|       |             | max | ms | 57 |

**Dati tecnici UL**

Tensione di funzionamento nominale AC (UL) V 600

General USE

Contatti ausiliari

|   |    |   |             |
|---|----|---|-------------|
|   | AC | A | 10          |
| Classificazione dei contatti ausiliari secondo UL |    |   | A600 - P600 |

**Condizioni ambientali**

Temperatura

Temperatura di impiego

|     |    |     |
|-----|----|-----|
| min | °C | -50 |
| max | °C | 70  |

Temperatura di stoccaggio

|     |    |     |
|-----|----|-----|
| min | °C | -60 |
| max | °C | 80  |

Altitudine massima

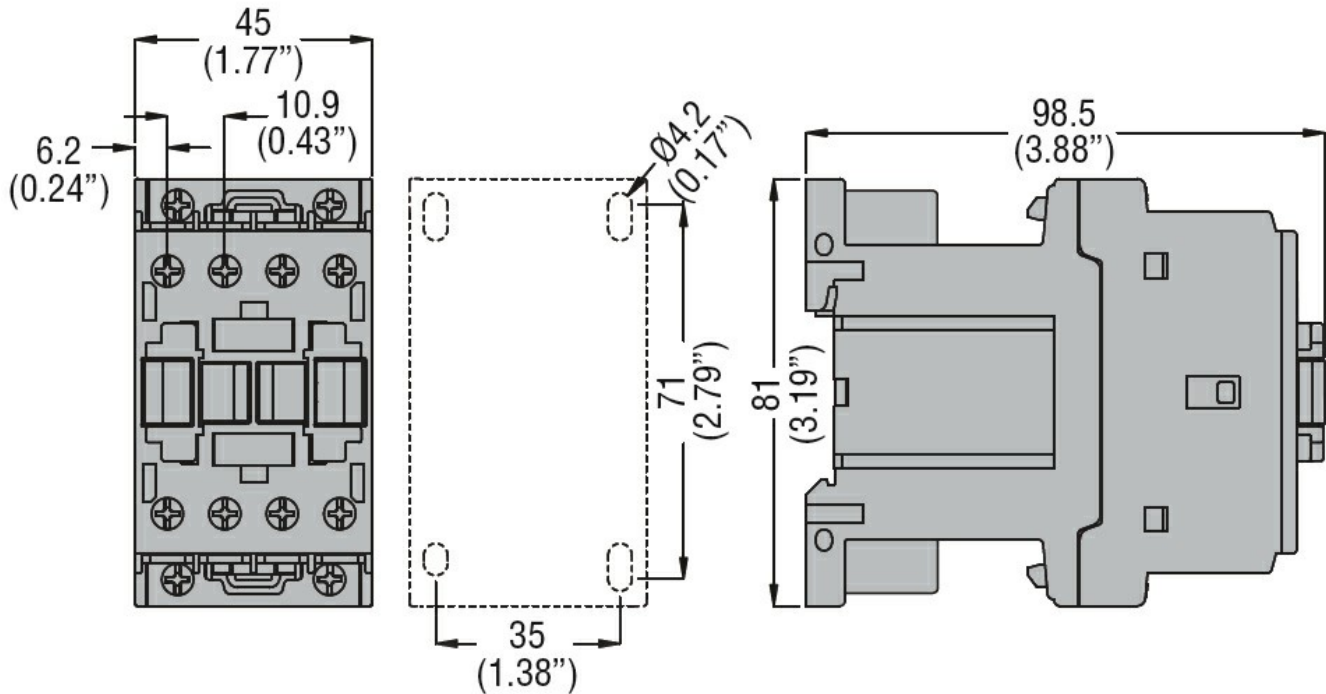
|   |      |
|---|------|
| m | 3000 |
|---|------|

**Tolleranze e protezioni**

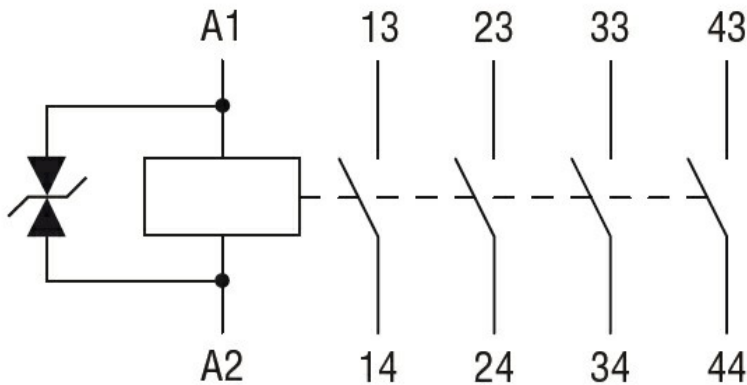
Grado di inquinamento

3

**Dimensioni**



**Schemi elettrici**



**Omologazioni e conformità**

Conformità

- CSA C22.2 n° 60947-1
- CSA C22.2 n° 60947-5-1
- IEC/EN 60947-1

---

IEC/EN 60947-5-1

---

UL 60947-1

---

UL 60947-5-1

Omologazioni

---

CCC

---

cULus

---

EAC

Classificazione ETIM

ETIM 8.0

EC000196 -  
Contattore  
ausiliario