



Caratteristiche dei contatti

Numero di poli	Nr.	4
Tensione nominale di isolamento IEC/EN	V	690
Tensione nominale di tenuta ad impulso (Uimp)	kV	6
Frequenza di impiego	min	Hz 25
	max	Hz 400
Corrente convenzionale termica in aria libera Ith IEC ≤ 40°C	A	10
Corrente di impiego Ie	AC-1 (≤55°C)	A 0
Fusibile di protezione	gG (IEC)	A 25
Coppia di serraggio terminali	min	Nm 1.5
	max	Nm 1.8
	min	Ibin 1.1
	max	Ibin 1.5
Coppia di serraggio terminali bobina	min	Nm 0.8
	max	Nm 1
	min	Ibin 0.8
	max	Ibin 0.74
Numero max conduttori installabili contemporaneamente	Nr.	2
Sezione dei conduttori		
AWG/Kcmil	max	10
Flessibili senza terminale	min	mm ² 1
	max	mm ² 6
Flessibili con terminale	min	mm ² 1
	max	mm ² 4
Flessibile con terminale a forcella	min	mm ² 1
	max	mm ² 4
Protezione terminali di potenza secondo IEC/EN 60529		IP20 - cablato

Caratteristiche meccaniche

Posizione di montaggio	Normale	Piano verticale
	Ammessa	±30°
Fissaggio		A vite / guida DIN 35mm
Peso prodotto	g	500

Caratteristiche dei contatti ausiliari incorporati

Corrente convenzionale termica Ith	A	10
------------------------------------	---	----

Designazione secondo IEC/EN 60947-5-1				A600 - P600
Corrente di impiego AC15				
	230V	A	3	
	400V	A	1.9	
	500V	A	1.4	
Corrente di impiego DC12				
	110V	A	5.7	
Corrente di impiego DC13				
	24V	A	5.7	
	48V	A	2.9	
	60V	A	2.3	
	110V	A	1.25	
	125V	A	1.1	
	220V	A	0.55	
	600V	A	0.2	
Manovre				
Durata meccanica			cycles	20000000
Informazioni relative alla sicurezza				
Performance level B10d secondo EN/ISO 13849-1				
	A vuoto		cycles	20000000
Compatibilità EMC secondo EN 60947-1				Si
Comando bobina DC				
Tensione nominale di comando			V	24
Limiti di funzionamento				
Chiusura	min	%Us		80
	max	%Us		110
Rilascio	min	%Us		10
	max	%Us		40
Assorbimento medio a $\leq 20^{\circ}\text{C}$				
	Spunto	W		2.4
	Servizio	W		2.4
Frequenza massima dei cicli				
Manovra meccanica			cycles/h	3600
Tempi di manovra				
Tempi medi con comando a Us				
in DC				
Chiusura NA	min	ms		75
	max	ms		91
Rilascio NA	min	ms		15
	max	ms		19
Chiusura NC	min	ms		24
	max	ms		30
Rilascio NC	min	ms		67
	max	ms		81
Dati tecnici UL				
Tensione di funzionamento nominale AC (UL)			V	600
General USE				

Contatti ausiliari

	AC	A	10
Classificazione dei contatti ausiliari secondo UL			A600 - P600

Condizioni ambientali

Temperatura	Temperatura di impiego		
	min	°C	-50
	max	°C	70

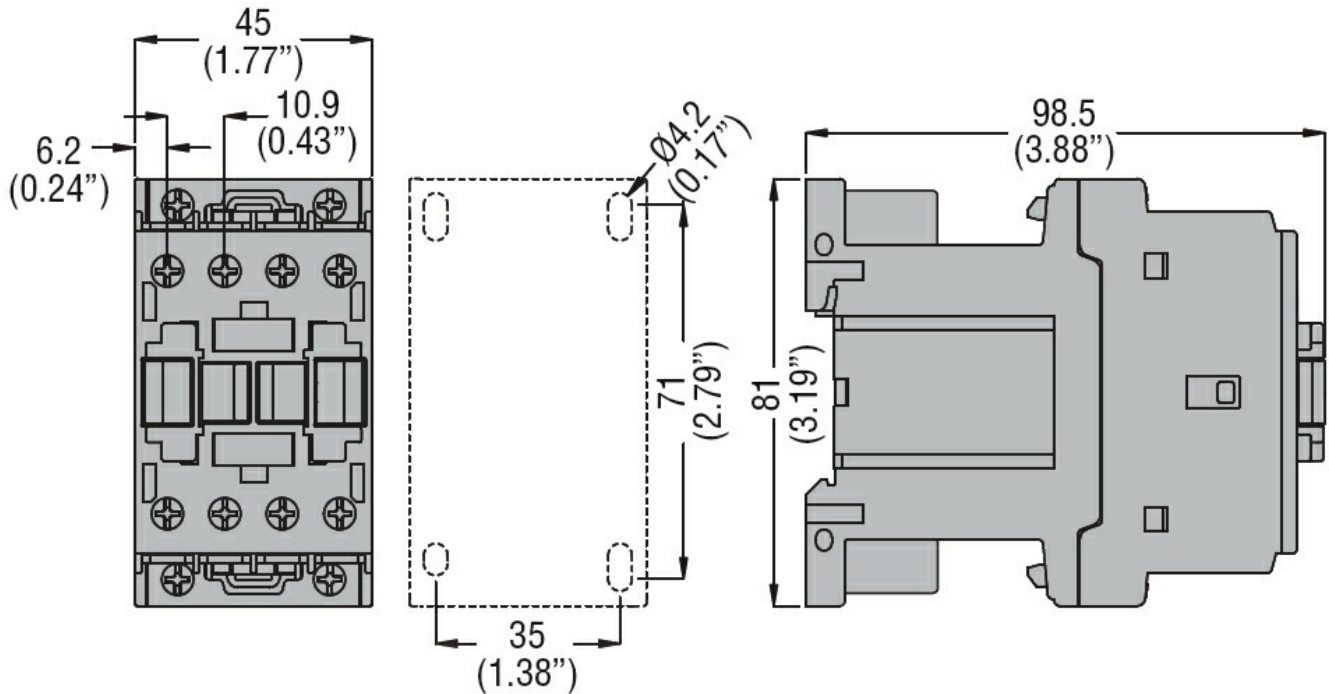
Temperatura di stoccaggio	min	°C	-60
	max	°C	80

Altitudine massima	m	3000
--------------------	---	------

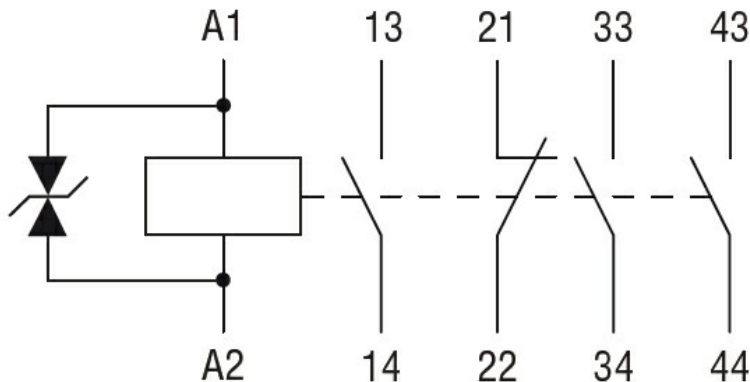
Tolleranze e protezioni

Grado di inquinamento	3
-----------------------	---

Dimensioni



Schemi elettrici



Omologazioni e conformità

Conformità	CSA C22.2 n° 60947-1
	CSA C22.2 n° 60947-5-1
	IEC/EN 60947-1

IEC/EN 60947-5-1

UL 60947-1

UL 60947-5-1

Omologazioni

CCC

cULus

EAC

Classificazione ETIM

ETIM 8.0

EC000196 -
Contattore
ausiliario