



### Caratteristiche dei contatti

Numero di poli	Nr.	4		
Tensione nominale di isolamento IEC/EN	V	690		
Tensione nominale di tenuta ad impulso (Uimp)	kV	6		
Frequenza di impiego	min	Hz	25	
	max	Hz	400	
Corrente convenzionale termica in aria libera Ith IEC ≤ 40°C	A	10		
Corrente di impiego Ie	AC-1 (≤55°C)	A	0	
		Fusibile di protezione		
	gG (IEC)	A	25	
Coppia di serraggio terminali	min	Nm	1.5	
	max	Nm	1.8	
	min	Ibin	1.1	
	max	Ibin	1.5	
Coppia di serraggio terminali bobina	min	Nm	0.8	
	max	Nm	1	
	min	Ibin	0.8	
	max	Ibin	0.74	
Numero max conduttori installabili contemporaneamente	Nr.	2		
Sezione dei conduttori	AWG/Kcmil	max		10
		Flessibili senza terminale		
	min	mm <sup>2</sup>	1	
	max	mm <sup>2</sup>	6	
	Flessibili con terminale			
	min	mm <sup>2</sup>	1	
	max	mm <sup>2</sup>	4	
	Flessibile con terminale a forcella			
min	mm <sup>2</sup>	1		
max	mm <sup>2</sup>	4		
Protezione terminali di potenza secondo IEC/EN 60529	IP20 - cablato			

### Caratteristiche meccaniche

Posizione di montaggio	Normale	Piano verticale
	Ammessa	±30°
Fissaggio	A vite / guida DIN 35mm	
Peso prodotto	g	496

### Caratteristiche dei contatti ausiliari incorporati

Corrente convenzionale termica Ith	A	10
------------------------------------	---	----

Designazione secondo IEC/EN 60947-5-1				A600 - P600
Corrente di impiego AC15				
	230V	A	3	
	400V	A	1.9	
	500V	A	1.4	
Corrente di impiego DC12				
	110V	A	5.7	
Corrente di impiego DC13				
	24V	A	5.7	
	48V	A	2.9	
	60V	A	2.3	
	110V	A	1.25	
	125V	A	1.1	
	220V	A	0.55	
	600V	A	0.2	
<b>Manovre</b>				
Durata meccanica			cycles	20000000
<b>Informazioni relative alla sicurezza</b>				
Performance level B10d secondo EN/ISO 13849-1				
	A vuoto		cycles	20000000
Compatibilità EMC secondo EN 60947-1				Si
<b>Comando bobina DC</b>				
Tensione nominale di comando			V	48
<b>Limiti di funzionamento</b>				
Chiusura	min	%Us		70
	max	%Us		125
Rilascio	min	%Us		10
	max	%Us		40
<b>Assorbimento medio a <math>\leq 20^{\circ}\text{C}</math></b>				
	Spunto	W		5.4
	Servizio	W		5.4
<b>Frequenza massima dei cicli</b>				
Manovra meccanica			cycles/h	3600
<b>Tempi di manovra</b>				
Tempi medi con comando a Us				
in DC				
Chiusura NA	min	ms		54
	max	ms		66
Rilascio NA	min	ms		14
	max	ms		17
Chiusura NC	min	ms		24
	max	ms		30
Rilascio NC	min	ms		47
	max	ms		57
<b>Dati tecnici UL</b>				
Tensione di funzionamento nominale AC (UL)			V	600
<b>General USE</b>				

Contatti ausiliari

	AC	A	10
Classificazione dei contatti ausiliari secondo UL			A600 - P600

**Condizioni ambientali**

Temperatura

Temperatura di impiego

min	°C	-50
max	°C	70

Temperatura di stoccaggio

min	°C	-60
max	°C	80

Altitudine massima

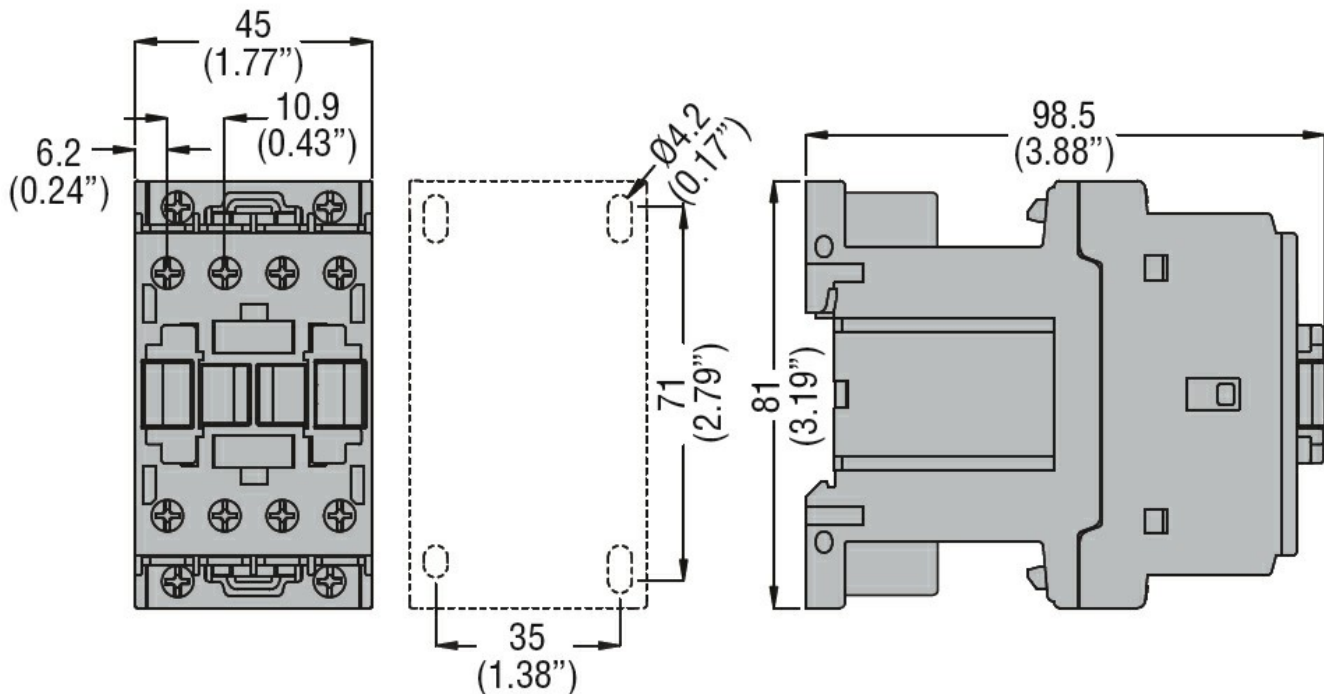
m	3000
---	------

**Tolleranze e protezioni**

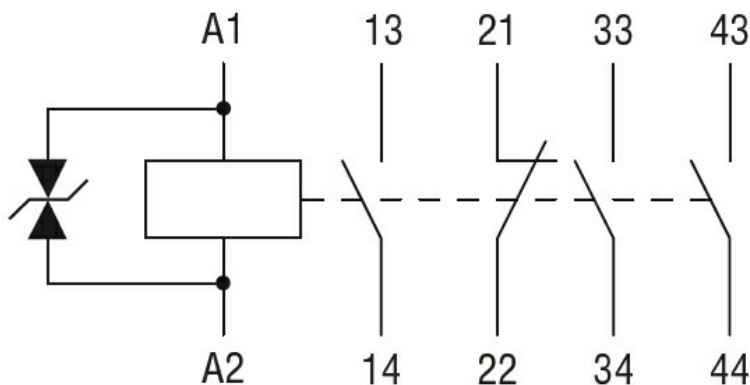
Grado di inquinamento

3

**Dimensioni**



**Schemi elettrici**



**Omologazioni e conformità**

Conformità

- CSA C22.2 n° 60947-1
- CSA C22.2 n° 60947-5-1
- IEC/EN 60947-1

---

IEC/EN 60947-5-1

---

UL 60947-1

---

UL 60947-5-1

Omologazioni

---

CCC

---

cULus

---

EAC

Classificazione ETIM

ETIM 8.0

EC000196 -  
Contattore  
ausiliario