



Caratteristiche dei contatti

Numero di poli	Nr.	4	
Tensione nominale di isolamento IEC/EN	V	690	
Tensione nominale di tenuta ad impulso (Uimp)	kV	6	
Frequenza di impiego	min	Hz	25
	max	Hz	400
Corrente convenzionale termica in aria libera Ith IEC ≤ 40°C	A	10	
Corrente di impiego Ie	AC-1 (≤55°C)	A	0
		gG (IEC)	A
Coppia di serraggio terminali	min	Nm	1.5
	max	Nm	1.8
	min	Ibin	1.1
	max	Ibin	1.5
Coppia di serraggio terminali bobina	min	Nm	0.8
	max	Nm	1
	min	Ibin	0.8
	max	Ibin	0.74
Numero max conduttori installabili contemporaneamente	Nr.	2	
Sezione dei conduttori	AWG/Kcmil	max	10
			Flessibili senza terminale
		min	mm ² 1
		max	mm ² 6
Flessibili con terminale		min	mm ² 1
		max	mm ² 4
Flessibile con terminale a forcella		min	mm ² 1
		max	mm ² 4
Protezione terminali di potenza secondo IEC/EN 60529		IP20 - cablato	

Caratteristiche meccaniche

Posizione di montaggio	Normale	Piano verticale
	Ammessa	±30°
Fissaggio		A vite / guida DIN 35mm
Peso prodotto	g	500

Caratteristiche dei contatti ausiliari incorporati

Corrente convenzionale termica Ith	A	10
------------------------------------	---	----

Designazione secondo IEC/EN 60947-5-1	A600 - P600		
Corrente di impiego AC15	230V	A	3
	400V	A	1.9
	500V	A	1.4
Corrente di impiego DC12	110V	A	5.7
Corrente di impiego DC13	24V	A	5.7
	48V	A	2.9
	60V	A	2.3
	110V	A	1.25
	125V	A	1.1
	220V	A	0.55
	600V	A	0.2

Manovre

Durata meccanica cycles 20000000

Informazioni relative alla sicurezza

Performance level B10d secondo EN/ISO 13849-1

A vuoto cycles 20000000

Compatibilità EMC secondo EN 60947-1 Si

Comando bobina DC

Tensione nominale di comando V 220

Limiti di funzionamento			
Chiusura	min	%Us	70
	max	%Us	125
Rilascio	min	%Us	10
	max	%Us	40

Assorbimento medio a $\leq 20^{\circ}\text{C}$

Spunto W 5.4
Servizio W 5.4

Frequenza massima dei cicli

Manovra meccanica cycles/h 3600

Tempi di manovra

Tempi medi con comando a Us

in DC

Chiusura NA	min	ms	54
	max	ms	66
Rilascio NA	min	ms	14
	max	ms	17
Chiusura NC	min	ms	24
	max	ms	30
Rilascio NC	min	ms	47
	max	ms	57

Dati tecnici UL

Tensione di funzionamento nominale AC (UL) V 600

General USE

Contatti ausiliari

	AC	A	10
Classificazione dei contatti ausiliari secondo UL			A600 - P600

Condizioni ambientali

Temperatura

Temperatura di impiego

min	°C	-50
max	°C	70

Temperatura di stoccaggio

min	°C	-60
max	°C	80

Altitudine massima

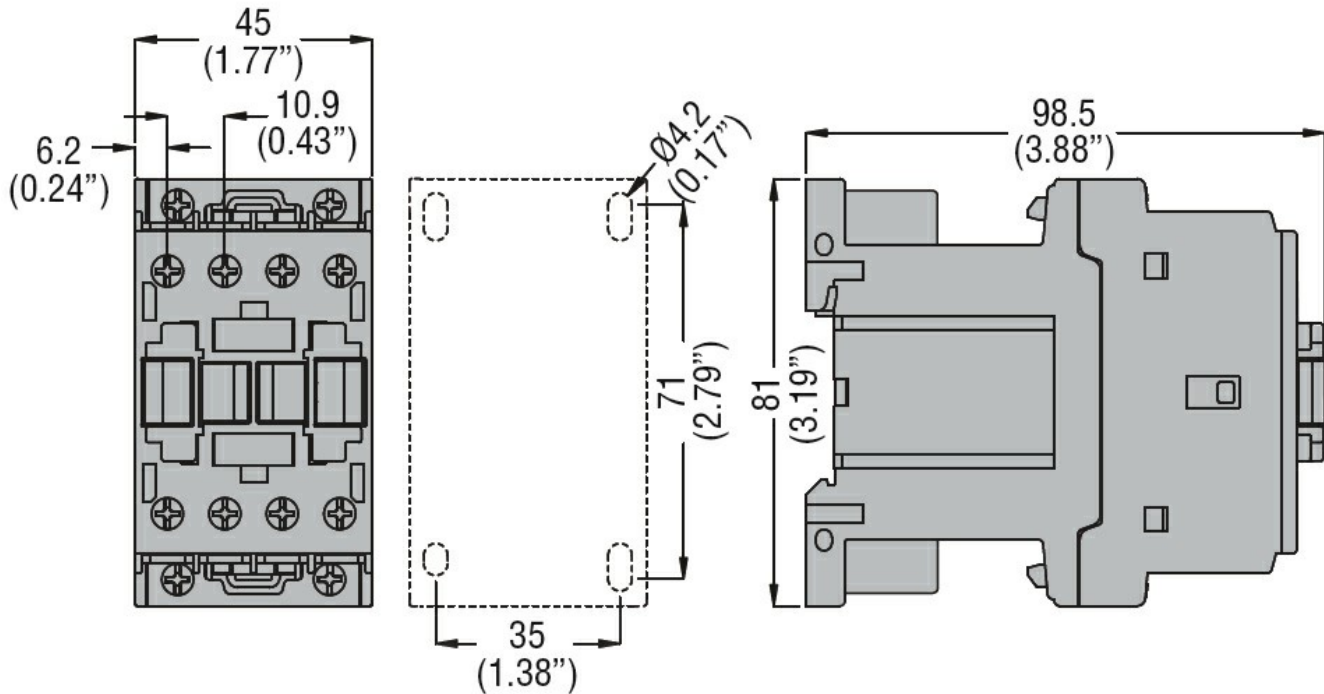
m	3000
---	------

Tolleranze e protezioni

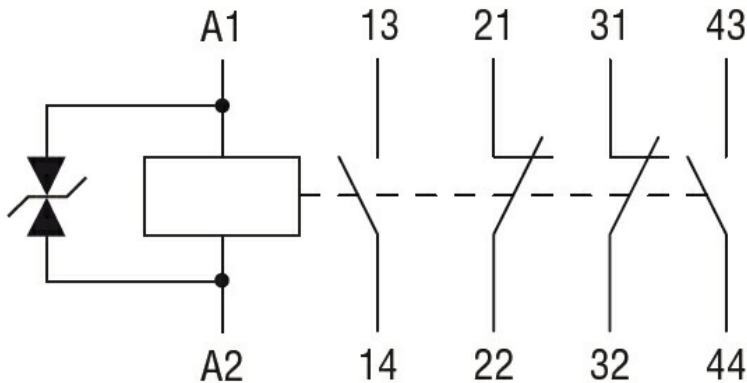
Grado di inquinamento

3

Dimensioni



Schemi elettrici



Omologazioni e conformità

Conformità

- CSA C22.2 n° 60947-1
- CSA C22.2 n° 60947-5-1
- IEC/EN 60947-1

IEC/EN 60947-5-1

UL 60947-1

UL 60947-5-1

Omologazioni

CCC

cULus

EAC

Classificazione ETIM

ETIM 8.0

EC000196 -
Contattore
ausiliario