



### Caratteristiche dei contatti

Numero di poli	Nr.	4	
Tensione nominale di isolamento IEC/EN	V	690	
Tensione nominale di tenuta ad impulso (Uimp)	kV	6	
Frequenza di impiego	min	Hz	25
	max	Hz	400
Corrente convenzionale termica in aria libera Ith IEC ≤ 40°C	A	10	
Fusibile di protezione	gG (IEC)	A	25
		Coppia di serraggio terminali	
Coppia di serraggio terminali	min	Nm	1.5
	max	Nm	1.8
	min	Ibin	1.1
	max	Ibin	1.5
Coppia di serraggio terminali bobina	min	Nm	0.8
	max	Nm	1
	min	Ibin	0.8
	max	Ibin	0.74
Numero max conduttori installabili contemporaneamente	Nr.	2	
Sezione dei conduttori	AWG/Kcmil		max
Flessibili senza terminale	min	mm <sup>2</sup>	1
	max	mm <sup>2</sup>	6
Flessibili con terminale	min	mm <sup>2</sup>	1
	max	mm <sup>2</sup>	4
Flessibile con terminale a forcella	min	mm <sup>2</sup>	1
	max	mm <sup>2</sup>	4
Protezione terminali di potenza secondo IEC/EN 60529	IP20 - cablato		

### Caratteristiche meccaniche

Posizione di montaggio	Normale Ammessa	Piano verticale ±30°
Fissaggio	A vite / guida DIN 35mm	
Peso prodotto	g	496

### Caratteristiche dei contatti ausiliari incorporati

Corrente convenzionale termica Ith	A	10
Designazione secondo IEC/EN 60947-5-1	A600 - P600	
Corrente di impiego AC15		

	230V	A	3
	400V	A	1.9
	500V	A	1.4
Corrente di impiego DC12			
	110V	A	5.7
Corrente di impiego DC13			
	24V	A	5.7
	48V	A	2.9
	60V	A	2.3
	110V	A	1.25
	125V	A	1.1
	220V	A	0.55
	600V	A	0.2
<b>Manovre</b>			
Durata meccanica		cycles	20000000
<b>Informazioni relative alla sicurezza</b>			
Performance level B10d secondo EN/ISO 13849-1		A vuoto	cycles 20000000
Compatibilità EMC secondo EN 60947-1			Si
<b>Comando bobina AC</b>			
Limiti di funzionamento			
	Bobina a 50/60Hz alimentata a 50Hz		
	Rilascio		
	max	%Us	55
<b>Comando bobina DC</b>			
Tensione nominale di comando		V	48
Limiti di funzionamento			
	Chiusura		
	min	%Us	80
	max	%Us	110
	Rilascio		
	min	%Us	10
	max	%Us	40
Assorbimento medio a $\leq 20^{\circ}\text{C}$			
	Spunto	W	2.4
	Servizio	W	2.4
<b>Frequenza massima dei cicli</b>			
Manovra meccanica		cycles/h	3600
<b>Tempi di manovra</b>			
Tempi medi con comando a Us			
	in DC		
	Chiusura NA		
	min	ms	75
	max	ms	91
	Rilascio NA		
	min	ms	15
	max	ms	19
	Chiusura NC		
	min	ms	24
	max	ms	30
	Rilascio NC		
	min	ms	67
	max	ms	81
<b>Dati tecnici UL</b>			

Tensione di funzionamento nominale AC (UL)	V	600
General USE		

Contatti ausiliari

	AC	A	10
Classificazione dei contatti ausiliari secondo UL			A600 - P600

**Condizioni ambientali**

Temperatura

Temperatura di impiego

min	°C	-50
max	°C	70

Temperatura di stoccaggio

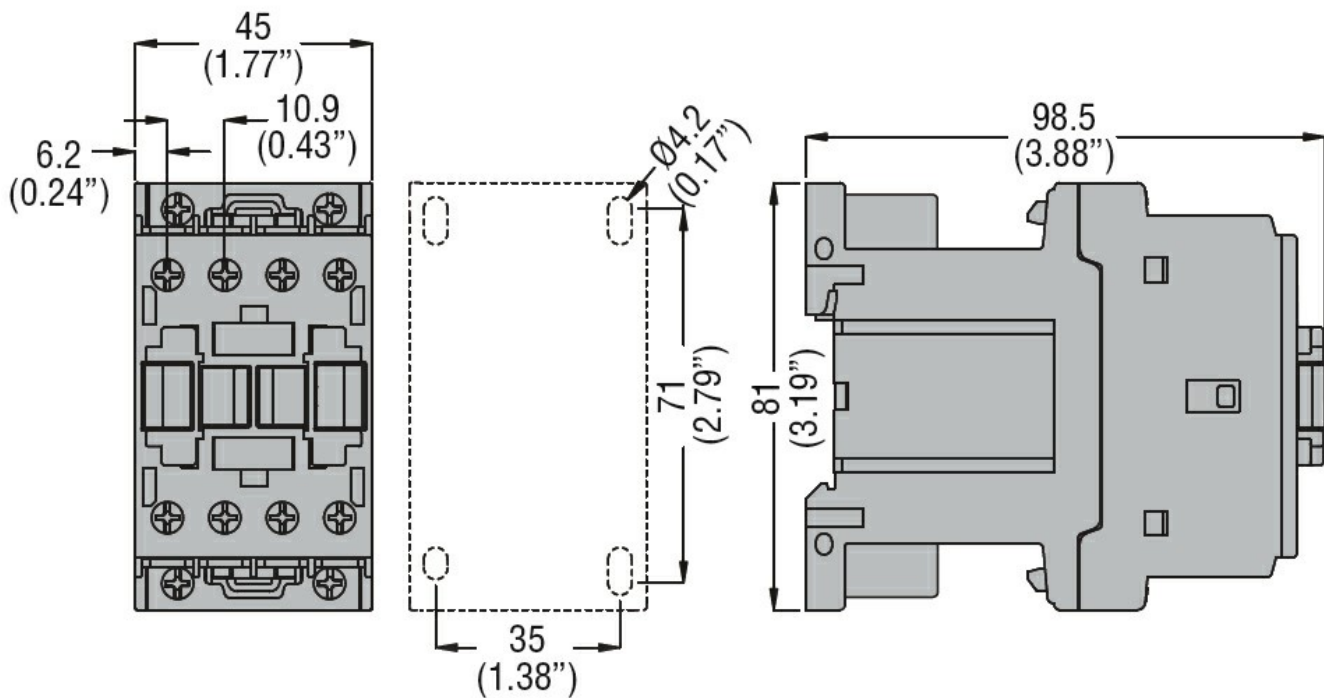
min	°C	-60
max	°C	80

Altitudine massima	m	3000
--------------------	---	------

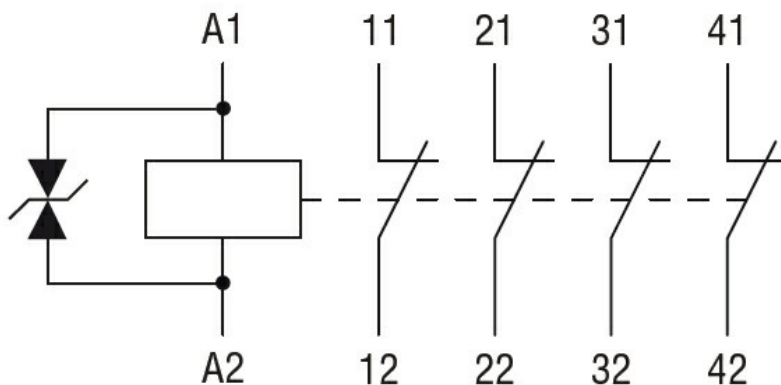
**Tolleranze e protezioni**

Grado di inquinamento	3
-----------------------	---

**Dimensioni**



**Schemi elettrici**



**Omologazioni e conformità**

Conformità

CSA C22.2 n° 60947-1

---

CSA C22.2 n° 60947-5-1

---

IEC/EN 60947-1

---

IEC/EN 60947-5-1

---

UL 60947-1

---

UL 60947-5-1

Omologazioni

---

CCC

---

cULus

---

EAC

### Classificazione ETIM

ETIM 8.0

EC000196 -  
Contattore  
ausiliario