



### Caratteristiche dei contatti

Numero di poli	Nr.	4	
Tensione nominale di isolamento IEC/EN	V	690	
Tensione nominale di tenuta ad impulso (Uimp)	kV	6	
Frequenza di impiego	min	Hz	25
	max	Hz	400
Corrente convenzionale termica in aria libera Ith IEC ≤ 40°C	A	10	
Fusibile di protezione	gG (IEC)	A	25
	Coppia di serraggio terminali	min	Nm 1.5
	max	Nm 1.8	
	min	Ibin 1.1	
	max	Ibin 1.5	
Coppia di serraggio terminali bobina	min	Nm	0.8
	max	Nm	1
	min	Ibin	0.8
	max	Ibin	0.74
Numero max conduttori installabili contemporaneamente	Nr.	2	
Sezione dei conduttori	AWG/Kcmil	max	10
	Flessibili senza terminale	min	mm <sup>2</sup> 1
max		mm <sup>2</sup> 6	
Flessibili con terminale	min	mm <sup>2</sup> 1	
	max	mm <sup>2</sup> 4	
Flessibile con terminale a forcella	min	mm <sup>2</sup> 1	
	max	mm <sup>2</sup> 4	
Protezione terminali di potenza secondo IEC/EN 60529		IP20 - cablato	

### Caratteristiche meccaniche

Posizione di montaggio	Normale Ammessa	Piano verticale ±30°
Fissaggio		A vite / guida DIN 35mm
Peso prodotto	g	496

### Caratteristiche dei contatti ausiliari incorporati

Corrente convenzionale termica Ith	A	10
Designazione secondo IEC/EN 60947-5-1		A600 - P600
Corrente di impiego AC15		

	230V	A	3
	400V	A	1.9
	500V	A	1.4
Corrente di impiego DC12			
	110V	A	5.7
Corrente di impiego DC13			
	24V	A	5.7
	48V	A	2.9
	60V	A	2.3
	110V	A	1.25
	125V	A	1.1
	220V	A	0.55
	600V	A	0.2
<b>Manovre</b>			
Durata meccanica		cycles	20000000
<b>Informazioni relative alla sicurezza</b>			
Performance level B10d secondo EN/ISO 13849-1	A vuoto	cycles	20000000
Compatibilità EMC secondo EN 60947-1			Si
<b>Comando bobina DC</b>			
Tensione nominale di comando		V	24
<b>Limiti di funzionamento</b>			
Chiusura	min	%Us	70
	max	%Us	125
Rilascio	min	%Us	10
	max	%Us	40
Assorbimento medio a $\leq 20^{\circ}\text{C}$	Spunto	W	5.4
	Servizio	W	5.4
<b>Frequenza massima dei cicli</b>			
Manovra meccanica		cycles/h	3600
<b>Tempi di manovra</b>			
Tempi medi con comando a Us in DC			
Chiusura NA	min	ms	54
	max	ms	66
Rilascio NA	min	ms	14
	max	ms	17
Chiusura NC	min	ms	24
	max	ms	30
Rilascio NC	min	ms	47
	max	ms	57
<b>Dati tecnici UL</b>			
Tensione di funzionamento nominale AC (UL)		V	600
General USE			
Contatti ausiliari	AC	A	10
Classificazione dei contatti ausiliari secondo UL			A600 - P600

**Condizioni ambientali**

Temperatura

Temperatura di impiego

min	°C	-50
max	°C	70

Temperatura di stoccaggio

min	°C	-60
max	°C	80

Altitudine massima

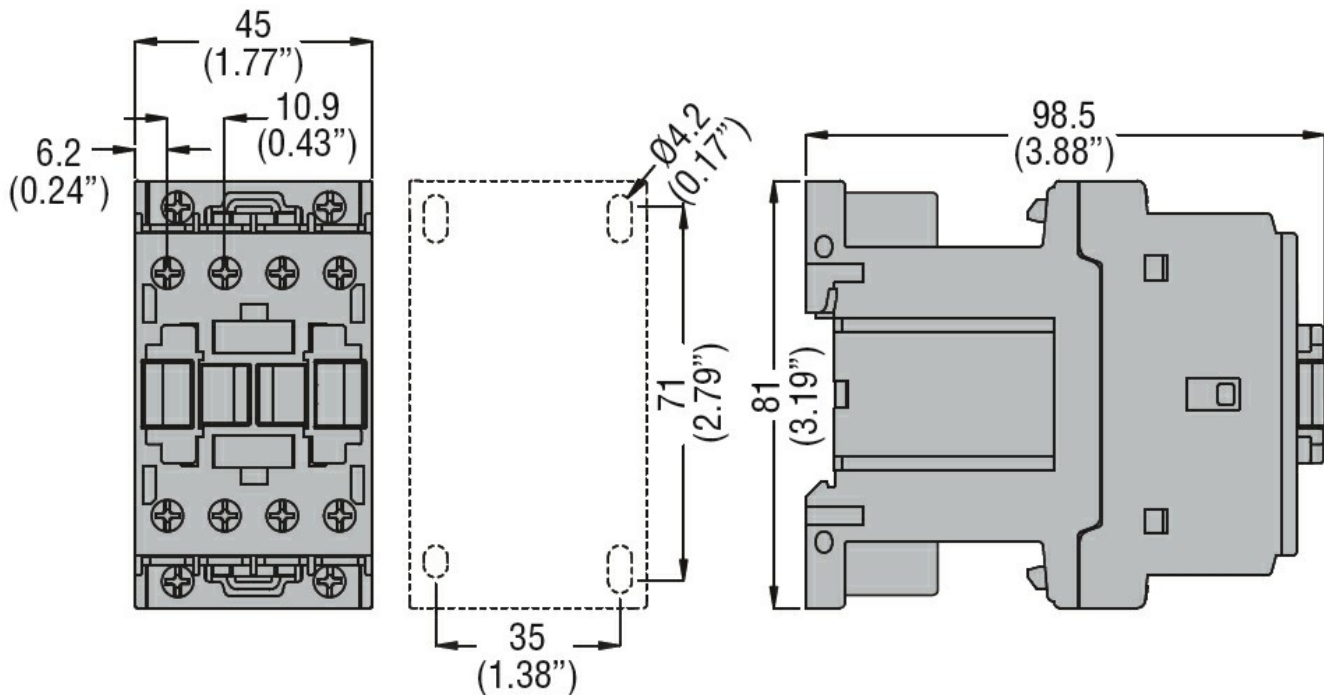
m	3000
---	------

**Tolleranze e protezioni**

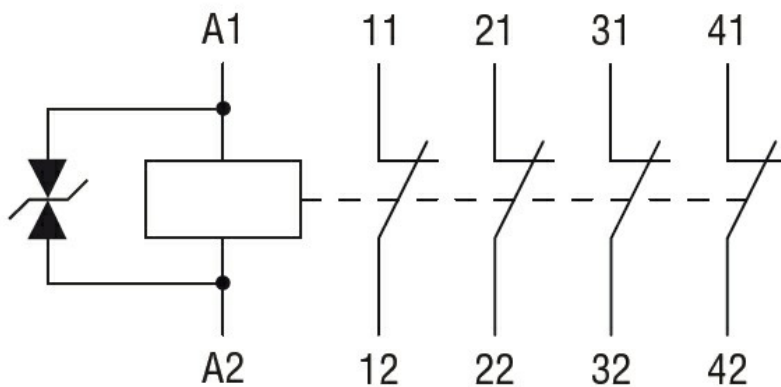
Grado di inquinamento

3

**Dimensioni**



**Schemi elettrici**



**Omologazioni e conformità**

Conformità

- CSA C22.2 n° 60947-1
- CSA C22.2 n° 60947-5-1
- IEC/EN 60947-1
- IEC/EN 60947-5-1
- UL 60947-1
- UL 60947-5-1

---

Omologazioni

CCC

---

cULus

---

EAC

**Classificazione ETIM**

ETIM 8.0

EC000196 -  
Contattore  
ausiliario