



Caratteristiche dei contatti

Numero di poli	Nr.	4
Tensione nominale di isolamento IEC/EN	V	690
Tensione nominale di tenuta ad impulso (Uimp)	kV	6
Frequenza di impiego	min	Hz 25
	max	Hz 400
Corrente convenzionale termica in aria libera Ith IEC ≤ 40°C	A	10
Fusibile di protezione	gG (IEC)	A 25
	Coppia di serraggio terminali	min Nm 1.5
	max Nm 1.8	
	min lbin 1.1	
	max lbin 1.5	
Coppia di serraggio terminali bobina	min	Nm 0.8
	max	Nm 1
	min	lbin 0.8
	max	lbin 0.74
Numero max conduttori installabili contemporaneamente	Nr.	2
Sezione dei conduttori	AWG/Kcmil	max 10
	Flessibili senza terminale	min
max		mm ² 6
Flessibili con terminale	min	mm ² 1
	max	mm ² 4
Flessibile con terminale a forcella	min	mm ² 1
	max	mm ² 4
Protezione terminali di potenza secondo IEC/EN 60529		IP20 - cablato

Caratteristiche meccaniche

Posizione di montaggio	Normale	Piano verticale
	Ammessa	±30°
Fissaggio		A vite / guida DIN 35mm
Peso prodotto	g	366

Caratteristiche dei contatti ausiliari incorporati

Corrente convenzionale termica Ith	A	10
Designazione secondo IEC/EN 60947-5-1		A600 - P600
Corrente di impiego AC15		

	230V	A	3
	400V	A	1.9
	500V	A	1.4
Corrente di impiego DC12			
	110V	A	5.7
Corrente di impiego DC13			
	24V	A	5.7
	48V	A	2.9
	60V	A	2.3
	110V	A	1.25
	125V	A	1.1
	220V	A	0.55
	600V	A	0.2

Manovre

Durata meccanica cycles 20000000

Informazioni relative alla sicurezza

Performance level B10d secondo EN/ISO 13849-1

A vuoto cycles 20000000

Compatibilità EMC secondo EN 60947-1

Si

Comando bobina AC

Tensione nominale a 50/60Hz V 400

Limiti di funzionamento

Bobina a 50/60Hz alimentata a 50Hz

Chiusura

min %Us 80
max %Us 110

Rilascio

min %Us 20
max %Us 55

Bobina a 50/60Hz alimentata a 60Hz

Chiusura

min %Us 80
max %Us 110

Rilascio

min %Us 20
max %Us 55

Assorbimento medio a 20°C

Bobina a 50/60Hz alimentata a 50Hz

Spunto VA 75
Servizio VA 9

Bobina a 50/60Hz alimentata a 60Hz

Spunto VA 70
Servizio VA 6.5

Bobina a 60Hz alimentata a 60Hz

Spunto VA 75
Servizio VA 9

Dissipazione a ≤20°C 50Hz

W 2.5

Frequenza massima dei cicli

Manovra meccanica cycles/h 3600

Tempi di manovra

Tempi medi con comando a Us
in AC

Chiusura NA

min ms 8

Rilascio NA	max	ms	24
	min	ms	10
Chiusura NC	max	ms	20
	min	ms	9
Rilascio NC	max	ms	25
	min	ms	9
	max	ms	15

Dati tecnici UL

Tensione di funzionamento nominale AC (UL) V 600

General USE

Contatti ausiliari

AC A 10

Classificazione dei contatti ausiliari secondo UL A600 - P600

Condizioni ambientali

Temperatura

Temperatura di impiego

min °C -50

max °C 70

Temperatura di stoccaggio

min °C -60

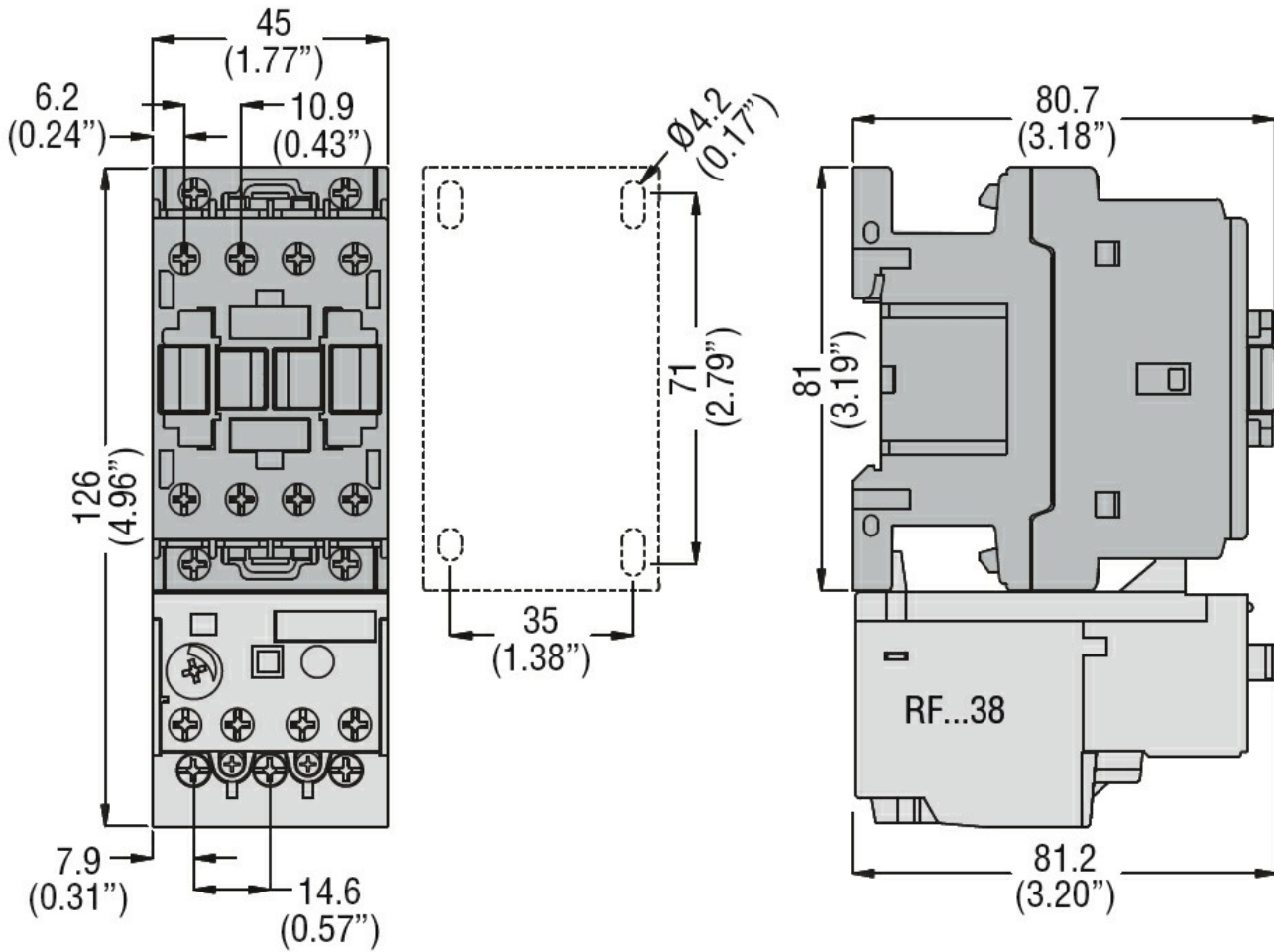
max °C 80

Altitudine massima m 3000

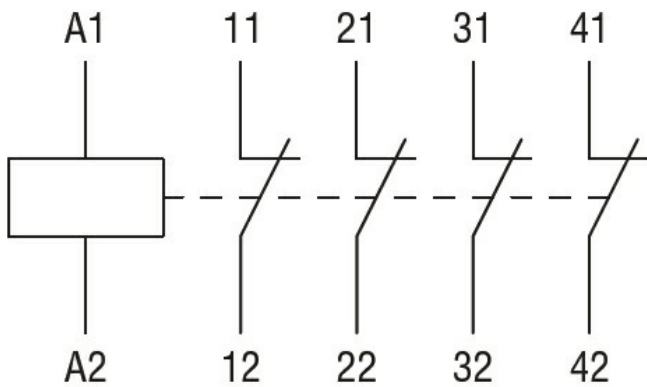
Tolleranze e protezioni

Grado di inquinamento 3

Dimensioni



Schemi elettrici



Omologazioni e conformità

Conformità

- CSA C22.2 n° 60947-1
- CSA C22.2 n° 60947-5-1
- IEC/EN 60947-1
- IEC/EN 60947-5-1
- UL 60947-1
- UL 60947-5-1

Omologazioni

- CCC
- cULus
- EAC

Classificazione ETIM

ETIM 8.0

EC000196 -
Contattore
ausiliario