



Caratteristiche dei contatti

Numero di poli	Nr.	4	
Tensione nominale di isolamento IEC/EN	V	690	
Tensione nominale di tenuta ad impulso (Uimp)	kV	6	
Frequenza di impiego	min	Hz	25
	max	Hz	400
Corrente convenzionale termica in aria libera Ith IEC ≤ 40°C	A	10	
Fusibile di protezione	gG (IEC)	A	25
	Coppia di serraggio terminali	min	Nm 1.5
	max	Nm 1.8	
	min	Ibin	1.1
	max	Ibin	1.5
Coppia di serraggio terminali bobina	min	Nm	0.8
	max	Nm	1
	min	Ibin	0.8
	max	Ibin	0.74
Numero max conduttori installabili contemporaneamente	Nr.	2	
Sezione dei conduttori	AWG/Kcmil	max	10
	Flessibili senza terminale	min	mm ² 1
max		mm ² 6	
Flessibili con terminale	min	mm ² 1	
	max	mm ² 4	
Flessibile con terminale a forcella	min	mm ² 1	
	max	mm ² 4	
Protezione terminali di potenza secondo IEC/EN 60529	IP20 - cablato		

Caratteristiche meccaniche

Posizione di montaggio	Normale Ammessa	Piano verticale ±30°
Fissaggio	A vite / guida DIN 35mm	
Peso prodotto	g	355

Caratteristiche dei contatti ausiliari incorporati

Corrente convenzionale termica Ith	A	10
Designazione secondo IEC/EN 60947-5-1	A600 - P600	
Corrente di impiego AC15		

	230V	A	3
	400V	A	1.9
	500V	A	1.4
Corrente di impiego DC12			
	110V	A	5.7
Corrente di impiego DC13			
	24V	A	5.7
	48V	A	2.9
	60V	A	2.3
	110V	A	1.25
	125V	A	1.1
	220V	A	0.55
	600V	A	0.2

Manovre

Durata meccanica cycles 20000000

Informazioni relative alla sicurezza

Performance level B10d secondo EN/ISO 13849-1

A vuoto cycles 20000000

Compatibilità EMC secondo EN 60947-1 Si

Comando bobina AC

Tensione nominale a 60Hz V 120

Limiti di funzionamento

Bobina a 60Hz alimentata a 60Hz
Chiusura

min %Us 80
max %Us 110

Rilascio

min %Us 20
max %Us 55

Assorbimento medio a 20°C

Bobina a 60Hz alimentata a 60Hz

Spunto VA 75
Servizio VA 9

Dissipazione a ≤20°C 50Hz W 2.5

Frequenza massima dei cicli

Manovra meccanica cycles/h 3600

Tempi di manovra

Tempi medi con comando a Us
in AC

Chiusura NA

min ms 8
max ms 24

Rilascio NA

min ms 10
max ms 20

Chiusura NC

min ms 9
max ms 25

Rilascio NC

min ms 9
max ms 15

Dati tecnici UL

Tensione di funzionamento nominale AC (UL) V 600

General USE

Contatti ausiliari

	AC	A	10
Classificazione dei contatti ausiliari secondo UL			A600 - P600

Condizioni ambientali

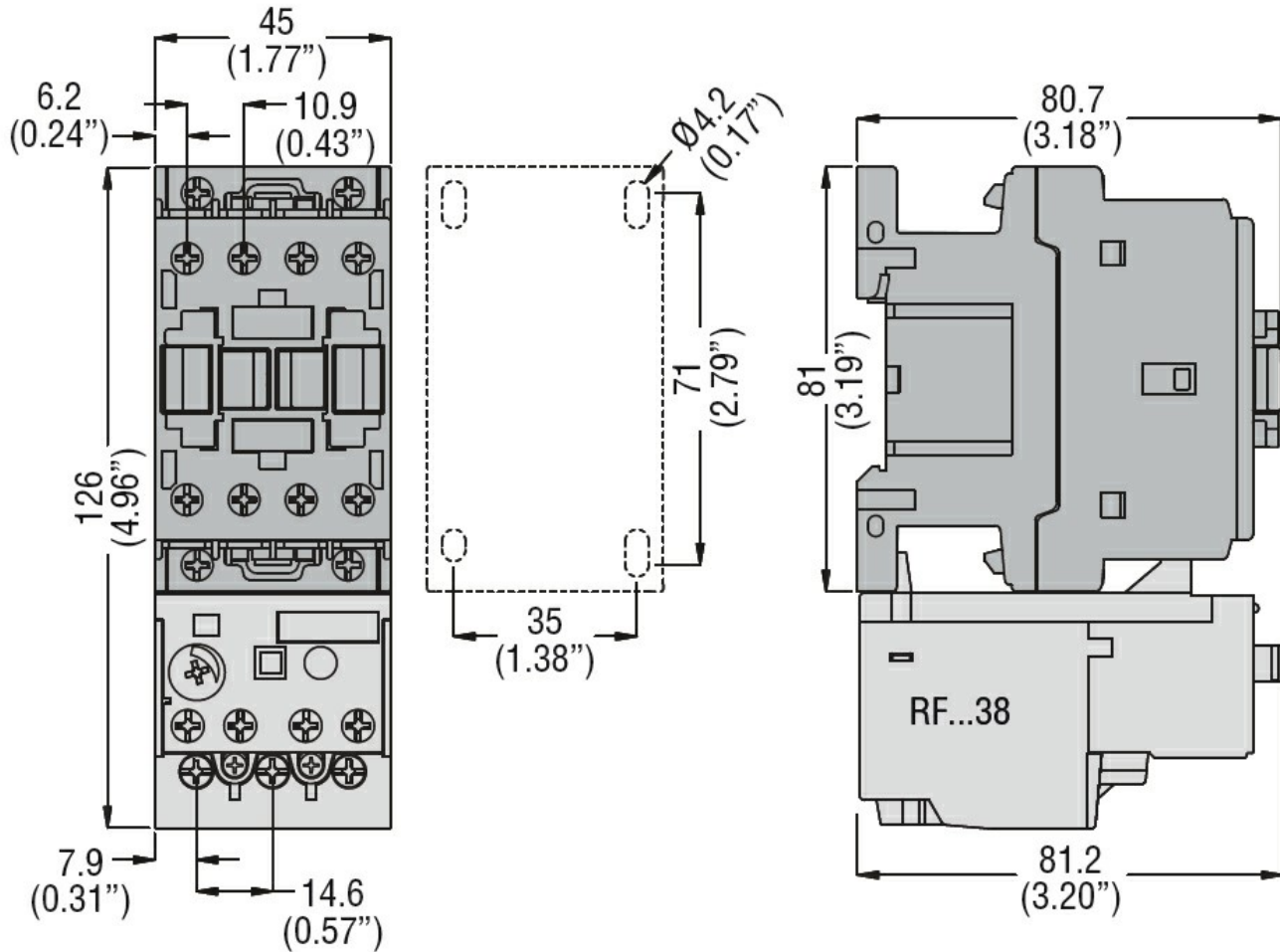
Temperatura	Temperatura di impiego		
	min	°C	-50
	max	°C	70
	Temperatura di stoccaggio		
	min	°C	-60
	max	°C	80

Altitudine massima	m	3000
--------------------	---	------

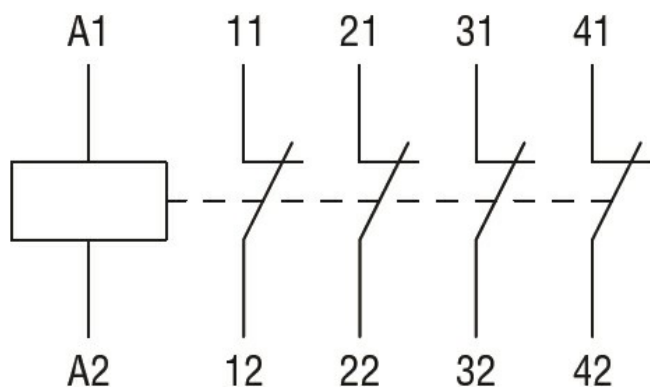
Tolleranze e protezioni

Grado di inquinamento	3
-----------------------	---

Dimensioni



Schemi elettrici



Omologazioni e conformità

Conformità

CSA C22.2 n° 60947-1

CSA C22.2 n° 60947-5-1

IEC/EN 60947-1

IEC/EN 60947-5-1

UL 60947-1

UL 60947-5-1

Omologazioni

CCC

cULus

EAC

Classificazione ETIM

ETIM 8.0

EC000196 -
Contattore
ausiliario