



### Caratteristiche dei contatti

Numero di poli	Nr.	4
Tensione nominale di isolamento IEC/EN	V	690
Tensione nominale di tenuta ad impulso (Uimp)	kV	6
Frequenza di impiego	min	Hz 25
	max	Hz 400
Corrente convenzionale termica in aria libera Ith IEC ≤ 40°C	A	10
Fusibile di protezione	gG (IEC)	A 25
	Coppia di serraggio terminali	min Nm 1.5
	max Nm 1.8	
	min lbin 1.1	
	max lbin 1.5	
Coppia di serraggio terminali bobina	min Nm 0.8	
	max Nm 1	
	min lbin 0.8	
	max lbin 0.74	
Numero max conduttori installabili contemporaneamente	Nr.	2
Sezione dei conduttori	AWG/Kcmil	max 10
	Flessibili senza terminale	min mm <sup>2</sup> 1
max mm <sup>2</sup> 6		
Flessibili con terminale	min mm <sup>2</sup> 1	
	max mm <sup>2</sup> 4	
Flessibile con terminale a forcella	min mm <sup>2</sup> 1	
	max mm <sup>2</sup> 4	
Protezione terminali di potenza secondo IEC/EN 60529	IP20 - cablato	

### Caratteristiche meccaniche

Posizione di montaggio	Normale	Piano verticale
	Ammessa	±30°
Fissaggio	A vite / guida DIN 35mm	
Peso prodotto	g	360

### Caratteristiche dei contatti ausiliari incorporati

Corrente convenzionale termica Ith	A	10
Designazione secondo IEC/EN 60947-5-1	A600 - P600	
Corrente di impiego AC15		

	230V	A	3
	400V	A	1.9
	500V	A	1.4
Corrente di impiego DC12			
	110V	A	5.7
Corrente di impiego DC13			
	24V	A	5.7
	48V	A	2.9
	60V	A	2.3
	110V	A	1.25
	125V	A	1.1
	220V	A	0.55
	600V	A	0.2
<b>Manovre</b>			
Durata meccanica		cycles	20000000
<b>Informazioni relative alla sicurezza</b>			
Performance level B10d secondo EN/ISO 13849-1		A vuoto	cycles 20000000
Compatibilità EMC secondo EN 60947-1			Si
<b>Comando bobina AC</b>			
Tensione nominale a 60Hz		V	48
<b>Limiti di funzionamento</b>			
	Bobina a 60Hz alimentata a 60Hz		
	Chiusura		
	min	%Us	80
	max	%Us	110
	Rilascio		
	min	%Us	20
	max	%Us	55
<b>Assorbimento medio a 20°C</b>			
	Bobina a 60Hz alimentata a 60Hz		
	Spunto	VA	75
	Servizio	VA	9
Dissipazione a ≤20°C 50Hz		W	2.5
<b>Frequenza massima dei cicli</b>			
Manovra meccanica		cycles/h	3600
<b>Tempi di manovra</b>			
Tempi medi con comando a Us			
	in AC		
	Chiusura NA		
	min	ms	8
	max	ms	24
	Rilascio NA		
	min	ms	10
	max	ms	20
	Chiusura NC		
	min	ms	9
	max	ms	25
	Rilascio NC		
	min	ms	9
	max	ms	15
<b>Dati tecnici UL</b>			
Tensione di funzionamento nominale AC (UL)		V	600
<b>General USE</b>			

Contatti ausiliari

	AC	A	10
Classificazione dei contatti ausiliari secondo UL			A600 - P600

Condizioni ambientali

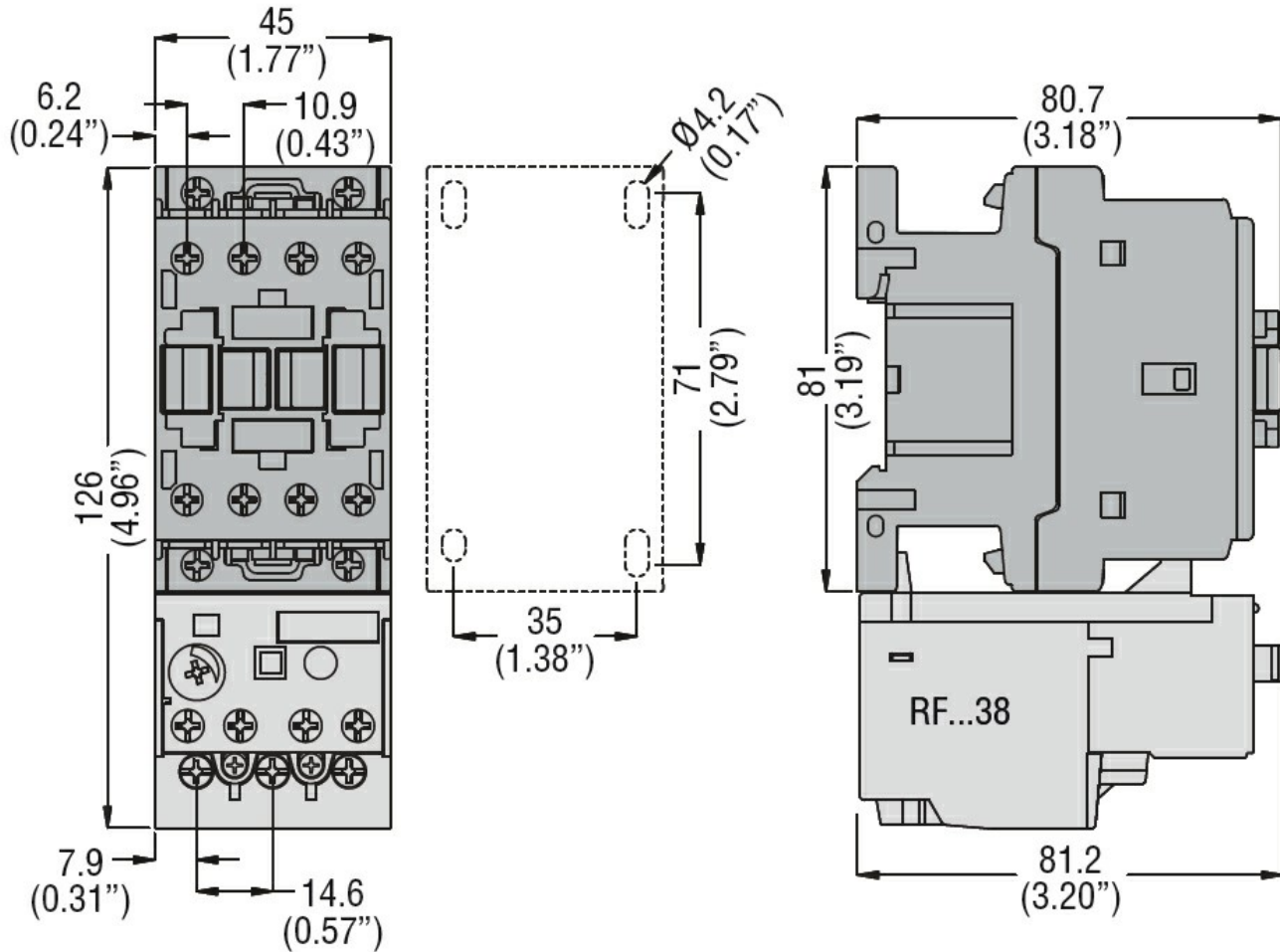
Temperatura	Temperatura di impiego		
	min	°C	-50
	max	°C	70
Temperatura di stoccaggio			
	min	°C	-60
	max	°C	80

Altitudine massima	m	3000
--------------------	---	------

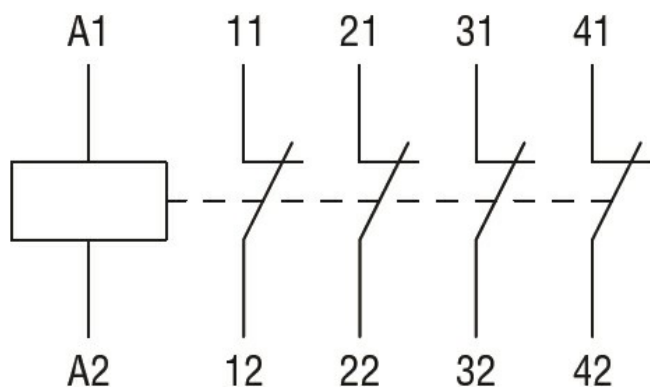
Tolleranze e protezioni

Grado di inquinamento	3
-----------------------	---

Dimensioni



Schemi elettrici



### Omologazioni e conformità

#### Conformità

CSA C22.2 n° 60947-1  
 CSA C22.2 n° 60947-5-1  
 IEC/EN 60947-1  
 IEC/EN 60947-5-1  
 UL 60947-1  
 UL 60947-5-1

#### Omologazioni

CCC  
 cULus  
 EAC

### Classificazione ETIM

ETIM 8.0

EC000196 -  
 Contattore  
 ausiliario