



### Caratteristiche dei contatti

|  |                               |                   |
|--|-------------------------------|-------------------|
| Numero di poli   | Nr.                           | 4                 |
| Tensione nominale di isolamento IEC/EN                       | V                             | 690               |
| Tensione nominale di tenuta ad impulso (Uimp)                | kV                            | 6                 |
| Frequenza di impiego   | min                           | Hz 25             |
|  | max                           | Hz 400            |
| Corrente convenzionale termica in aria libera Ith IEC ≤ 40°C | A                             | 10                |
| Fusibile di protezione                                       | gG (IEC)                      | A 25              |
|  | Coppia di serraggio terminali | min Nm 1.5        |
|  | max Nm 1.8                    |                   |
|  | min lbin 1.1                  |                   |
|  | max lbin 1.5                  |                   |
| Coppia di serraggio terminali bobina                         | min                           | Nm 0.8            |
|  | max                           | Nm 1              |
|  | min                           | lbin 0.8          |
|  | max                           | lbin 0.74         |
| Numero max conduttori installabili contemporaneamente        | Nr.                           | 2                 |
| Sezione dei conduttori                                       | AWG/Kcmil                     | max 10            |
|  | Flessibili senza terminale    | min               |
| max  |                               | mm <sup>2</sup> 6 |
| Flessibili con terminale                                     | min                           | mm <sup>2</sup> 1 |
|  | max                           | mm <sup>2</sup> 4 |
| Flessibile con terminale a forcella                          | min                           | mm <sup>2</sup> 1 |
|  | max                           | mm <sup>2</sup> 4 |
| Protezione terminali di potenza secondo IEC/EN 60529         |                               | IP20 - cablato    |

### Caratteristiche meccaniche

|                        |         |                         |
|------------------------|---------|-------------------------|
| Posizione di montaggio | Normale | Piano verticale         |
|                        | Ammessa | ±30°                    |
| Fissaggio              |         | A vite / guida DIN 35mm |
| Peso prodotto          | g       | 353                     |

### Caratteristiche dei contatti ausiliari incorporati

|                                       |   |             |
|---------------------------------------|---|-------------|
| Corrente convenzionale termica Ith    | A | 10          |
| Designazione secondo IEC/EN 60947-5-1 |   | A600 - P600 |
| Corrente di impiego AC15              |   |             |

|   |                                 |          |                 |
|---|---------------------------------|----------|-----------------|
|   | 230V                            | A        | 3               |
|   | 400V                            | A        | 1.9             |
|   | 500V                            | A        | 1.4             |
| Corrente di impiego DC12                      |                                 |          |                 |
|   | 110V                            | A        | 5.7             |
| Corrente di impiego DC13                      |                                 |          |                 |
|   | 24V                             | A        | 5.7             |
|   | 48V                             | A        | 2.9             |
|   | 60V                             | A        | 2.3             |
|   | 110V                            | A        | 1.25            |
|   | 125V                            | A        | 1.1             |
|   | 220V                            | A        | 0.55            |
|   | 600V                            | A        | 0.2             |
| <b>Manovre</b>                                |                                 |          |                 |
| Durata meccanica                              |                                 | cycles   | 20000000        |
| <b>Informazioni relative alla sicurezza</b>   |                                 |          |                 |
| Performance level B10d secondo EN/ISO 13849-1 |                                 | A vuoto  | cycles 20000000 |
| Compatibilità EMC secondo EN 60947-1          |                                 |          | Si              |
| <b>Comando bobina AC</b>                      |                                 |          |                 |
| Tensione nominale a 60Hz                      |                                 | V        | 24              |
| <b>Limiti di funzionamento</b>                |                                 |          |                 |
|   | Bobina a 60Hz alimentata a 60Hz |          |                 |
|   | Chiusura                        |          |                 |
|   | min                             | %Us      | 80              |
|   | max                             | %Us      | 110             |
|   | Rilascio                        |          |                 |
|   | min                             | %Us      | 20              |
|   | max                             | %Us      | 55              |
| <b>Assorbimento medio a 20°C</b>              |                                 |          |                 |
|   | Bobina a 60Hz alimentata a 60Hz |          |                 |
|   | Spunto                          | VA       | 75              |
|   | Servizio                        | VA       | 9               |
| Dissipazione a ≤20°C 50Hz                     |                                 | W        | 2.5             |
| <b>Frequenza massima dei cicli</b>            |                                 |          |                 |
| Manovra meccanica                             |                                 | cycles/h | 3600            |
| <b>Tempi di manovra</b>                       |                                 |          |                 |
| Tempi medi con comando a Us                   |                                 |          |                 |
|   | in AC                           |          |                 |
|   | Chiusura NA                     |          |                 |
|   | min                             | ms       | 8               |
|   | max                             | ms       | 24              |
|   | Rilascio NA                     |          |                 |
|   | min                             | ms       | 10              |
|   | max                             | ms       | 20              |
|   | Chiusura NC                     |          |                 |
|   | min                             | ms       | 9               |
|   | max                             | ms       | 25              |
|   | Rilascio NC                     |          |                 |
|   | min                             | ms       | 9               |
|   | max                             | ms       | 15              |
| <b>Dati tecnici UL</b>                        |                                 |          |                 |
| Tensione di funzionamento nominale AC (UL)    |                                 | V        | 600             |
| <b>General USE</b>                            |                                 |          |                 |

Contatti ausiliari

|   |    |   |             |
|---|----|---|-------------|
|   | AC | A | 10          |
| Classificazione dei contatti ausiliari secondo UL |    |   | A600 - P600 |

Condizioni ambientali

Temperatura

Temperatura di impiego

|     |    |     |
|-----|----|-----|
| min | °C | -50 |
| max | °C | 70  |

Temperatura di stoccaggio

|     |    |     |
|-----|----|-----|
| min | °C | -60 |
| max | °C | 80  |

Altitudine massima

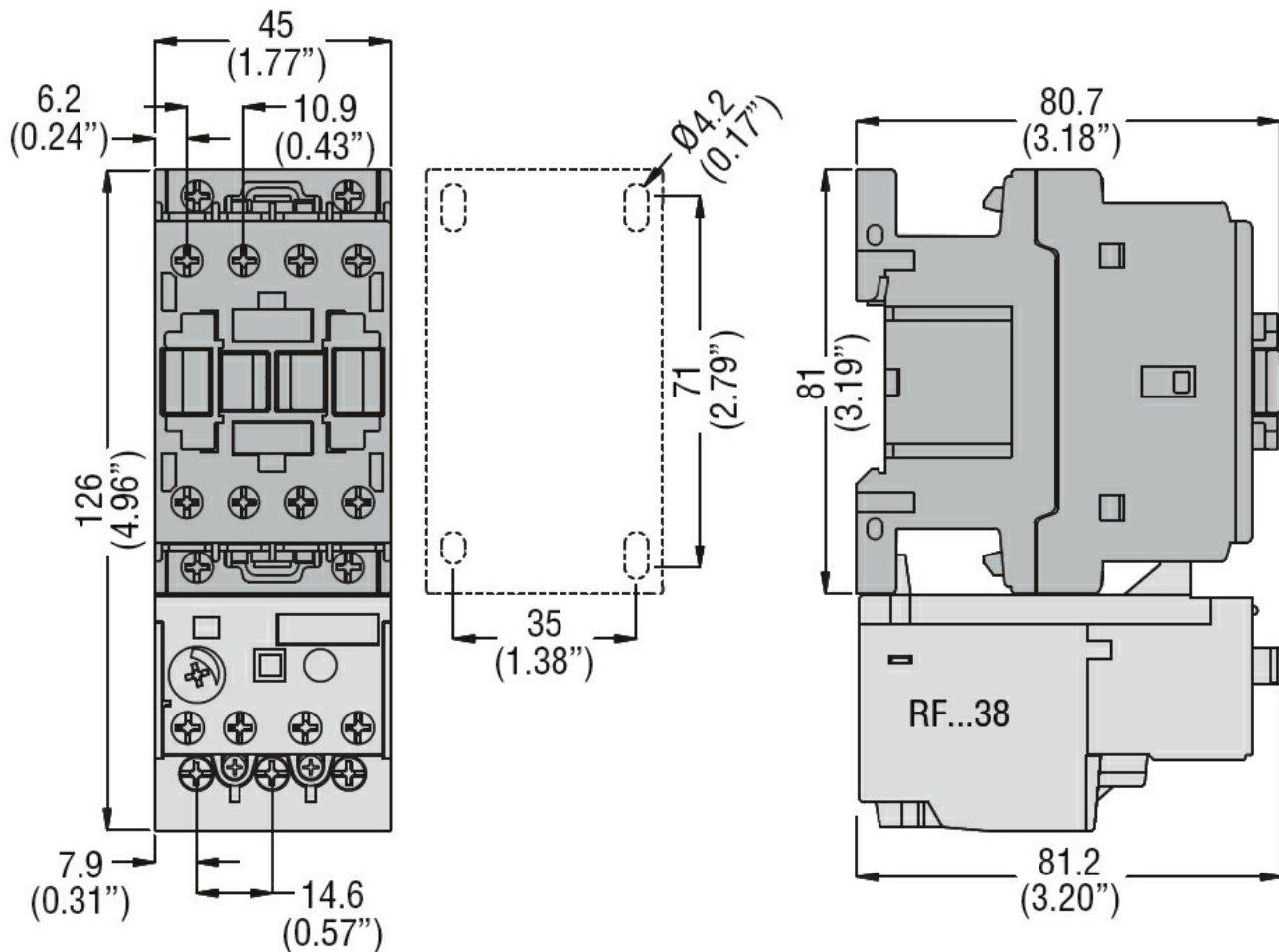
|   |      |
|---|------|
| m | 3000 |
|---|------|

Tolleranze e protezioni

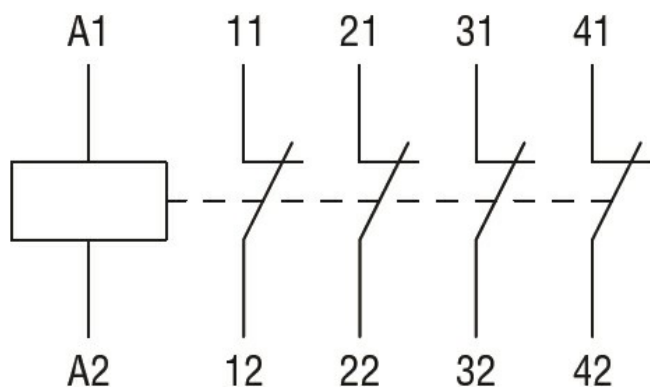
Grado di inquinamento

3

Dimensioni



Schemi elettrici



### Omologazioni e conformità

#### Conformità

CSA C22.2 n° 60947-1  
 CSA C22.2 n° 60947-5-1  
 IEC/EN 60947-1  
 IEC/EN 60947-5-1  
 UL 60947-1  
 UL 60947-5-1

#### Omologazioni

CCC  
 cULus  
 EAC

### Classificazione ETIM

ETIM 8.0

EC000196 -  
 Contattore  
 ausiliario